

Normal-Sicherheitsventil

Soupape de sûreté normale

RAMSEYER

INDUSTRIESTRASSE 32 CH-3175 FLAMATT

- Ausführung:** Eckausführung, federbelastet, PN 63
Eintrittszapfen und Austrittsmuffe nach ISO 228-1
- Exécution:** En équerre, à ressort, PN 63
Filetage d'entrée mâle et de sortie femelle selon ISO 228-1
- Einsatzbereich:** Luft, Dampf, neutrale Gase; andere Medien auf Anfrage
- Utilisation:** Air comprimé, vapeur, gaz neutres; autres fluides sur demande
- Einsatztemperatur:** In Abhängigkeit vom Elastomer-Material
- Température de service:** Dépendant de la matière de l'élastomère

Pos.	Bezeichnung Dénomination	Fig. 6360	Fig. 6364
1	Eintrittskörper Corps d'entrée	2.0380	1.4401
7	Teller Clapet	2.0380	1.4401
8	O-Ring Joint torique	FPM	FPM
9	Austrittsgehäuse Corps de sortie	2.1096	1.4408
12	Spindel Tige	1.4057	1.4057
18	Druckschraube Vis de réglage	1.4057	1.4057
40	Anlüftung Levier de contrôle	2.0380	1.4401
54	Feder Ressort	1.4310	1.4310

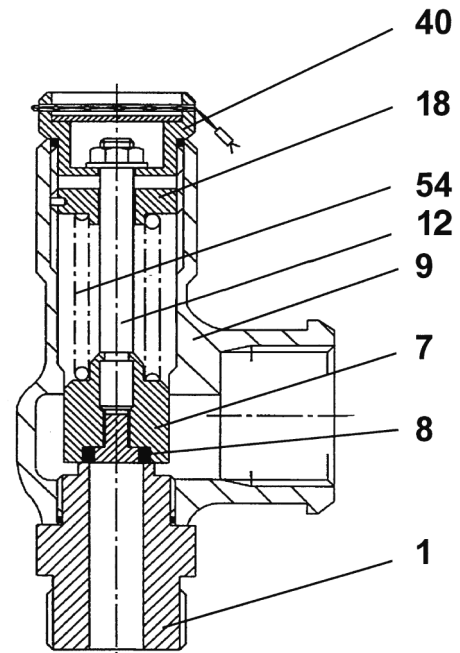


Fig. 636

Merkmale:

- Einfache, korrosionsbeständige Ausführung
- Druckloser Ausfluss
- Bauteilgeprüft für Dämpfe und Gase
- EG-Baumusterprüfung nach 2014/68/EG
- Vertikale Einbaulage
- Weichdichtend

Particularités:

- Construction simple et anti-corrosive
- Sortie libre
- Homologué pour vapeur et gaz
- Homologué selon 2014/68/EG
- Installation verticale
- Avec joint souple

Ausschreibungstext:

Libellé de soumission:

Normal-Sicherheitsventil
Soupape de sûreté normale

Rota-Lift

2.0380

Fig. 6360

Normal-Sicherheitsventil
Soupape de sûreté normale

Rota-Lift

1.4401

Fig. 6364

Normal-Sicherheitsventil Soupape de sûreté normale

RAMSEYER

INDUSTRIESTRASSE 32 CH-3175 FLAMATT

Anschlussmasse: Côtes de raccordement:

Eintrittszapfen Filetage d'entrée mâle			G ^{1/2"}	G ^{3/4"}	G1"	G1 ^{1/4"}	G1 ^{1/2"}
Austrittsmuffe Filetage de sortie femelle			G ^{3/4"}	G1"	G1 ^{1/2"}	G2"	G2"
Engster Strömungsdurchmesser Diamètre de passage	d _o	mm	9.5	13.7	17	20	25
Min. Ansprechdruck Pression de tarage min.		bar _g	1.55	1.4	1	3	5.65
Schlüsselweite Largeur clé	SW	mm	28	33	52	61	70
Schenkellänge Longueur	b	mm	40	49	71	85	87
Schenkellänge Longueur	a	mm	30	34	51	57	52
Bauhöhe Hauteur	H	mm	116	147	211	227	252
Gewicht Poids		kg	0.6	1.1	3.1	4.3	5.9
Bauteilprüfnummer No. d'homologation			728	761	916	892	830

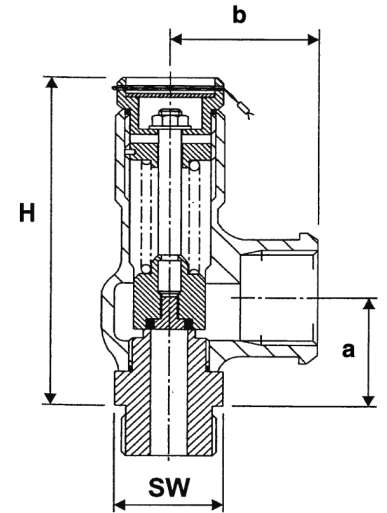


Fig. 636

Leistungstabelle / Tableau de débits

Berechnung nach AD-2000-Merkblatt A2
Calcul selon fiche technique A2 AD-2000

d_o: Engster Strömungsdurchmesser [mm]
d_o: Diamètre de passage [mm]

p: Ansprechdruck [bar_g]
p: Pression de tarage [bar_g]

I: Satteldampf [kg/h]
I: Vapeur saturée [kg/h]

II: Luft 0°C und 1013 mbar [m³/h]
II: Air à 0°C et 1013 mbar [m³/h]

DN	G ^{1/2"}		G ^{3/4"}		G1"		G1 ^{1/4"}		G1 ^{1/2"}	
	10		13		18		20		25	
p	I	II	I	II	I	II	I	II	I	II
1	*	*	*	*	186	242				
1.4	*	*	140	182	225	292				
1.55	79	102	152	198	244	317				
2	93	121	176	229	283	368				
3	125	162	237	308	431	560	540	701		
4	157	204	297	386	541	703	678	880		
5	189	245	358	464	651	846	816	1059		
5.65	211	274	400	519	728	946	912	1185	1582	2054
6	220	287	418	543	761	989	953	1238	1668	2164
8	285	370	539	700	981	1274	1229	1596	2148	2789
10	348	452	660	857	1201	1560	1505	1954	2629	3414
12	412	535	780	1013	1421	1846	1780	2312	3111	4040
15		660		1249		2275		2848		4978
20		867		1641		2989		3743		6541
25		1074		2033		3703		4783		8104
30		1281		2425		4417		5823		9667
35		1488		2817		5132		6765		
40		1695		3209						
49		2068		3915						
50		2110								
55.2		2325								

*keine TÜV-Prüfung / Pas homologué selon TÜV

Auf Anfrage:

- Mit Eintritt G^{3/8"}
- Andere Dicht-Werkstoffe
- Andere Anlüftung
- Für Flüssigkeiten (Fig. 670/680)

Sur demande:

- Avec entrée G^{3/8"}
- Autres matériaux d'étanchéité
- Autres leviers
- Pour liquides (Fig. 670/680)