

Normal-Sicherheitsventil mit PTFE-Vollauskleidung
Soupape de sûreté normale complètement revêtue de PTFE

RAMSEYER

INDUSTRIESTRASSE 32 CH-3175 FLAMATT

- Ausführung:** Eckform, federbelastet, geschlossene Federhaube PN 16
Exécution: En équerre, à ressort, cloche du ressort fermée PN 16
- Einsatzbereich:** Aggressive Dämpfe, Gase und Flüssigkeiten
Utilisation: Vapeurs, gaz et fluides agressifs
- Einsatztemperatur:** -10° C bis/à +200° C *
Température de service: *gemäss AD 2000 W10
 *selon AD 2000 W10

| Pos. | Bezeichnung Dénomination | Fig. 447 |
|-------|---|--------------------------|
| 1 | Eintrittsstutzen Tubulure d'entrée | 1.0460/PTFE |
| 2 | Austrittsgehäuse Corps d'échappement | 1.0619/PTFE |
| 5 | Sitzbuchse Tuyère | PTFE/25% Glas/verre |
| 7 | Teller mit Faltenbalg Clapet avec soufflet | 1.4404 Borofloat/PTFE |
| 8 | Führungsscheibe Disque de guidage | 1.4404 |
| 9 | Federhaube Cloche du ressort | 0.7040 |
| 12 | Spindel Tige | 1.4404 |
| 16 | Federteller Rondelle de ressort | 1.0718 |
| 18 | Druckschraube Vis de pression | 1.4104/PTFE |
| 40 | Kappe H2 Chapeau | 1.0460 |
| 40 | Anlüftung H4 Levier de contrôle | 0.7040 |
| 54 | Feder Ressort | 1.1200/1.8159 |
| 55/56 | Stiftschraube und Muttern Vis et écrous | 1.1181/1.0501 |

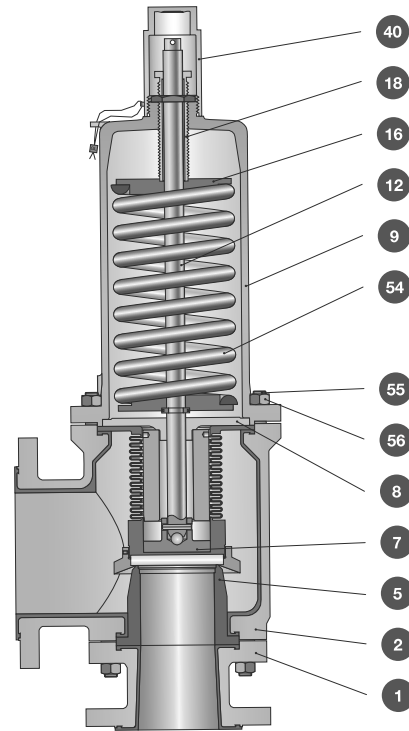


Fig. 447
 mit gasdichter Kappe H2
 avec chapeau étanche au gaz H2

Merkmale:

- Robuste, einfache Ausführung
- Abdichtung PTFE/Glas poliert
- Sitzbuchse FDA-konform
- PTFE Faltenbalg und PTFE Vollauskleidung
- Bauteilgeprüft: TÜV-SV...-979 D/G/F

Particularités:

- Construction simple et robuste
- Surfaces d'étanchéité PTFE/verre à polissage
- Tuyère conforme à FDA
- Soufflet en PTFE et complètement revêtue de PTFE
- Homologué selon TÜV-SV...-979 D/G/F

Ausschreibungstext:
Libellé de soumission:

Sicherheitsventil mit PTFE-Vollauskleidung
Soupape de sûreté complètement revêtue de PTFE

Ausf. H...
Exéc. H...

1.0460/PTFE PN 16

Fig. 4472

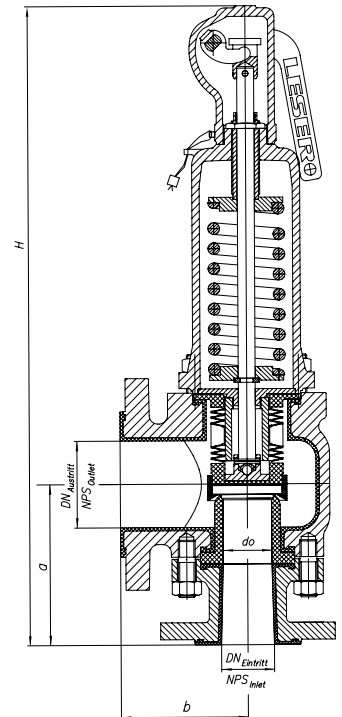
Normal-Sicherheitsventil mit PTFE-Vollauskleidung

Souape de sûreté normale complètement revêtue de PTFE

RAMSEYER

INDUSTRIESTRASSE 32 CH-3175 FLAMATT

| | | | | | | | |
|--|------------------|-----|-----|-----|-----|-----|-----|
| DN Eintritt/Entrée | mm | 25 | 50 | 80 | 100 | | |
| DN Austritt/Sortie | mm | 50 | 80 | 100 | 150 | | |
| Engster Strömungsdurchmesser Diamètre de passage | mm | 23 | 46 | 60 | 92 | | |
| Min. Ansprechdruck Pression de tarage min. | bar _g | 0.1 | 0.1 | 0.1 | 0.1 | | |
| Max. Ansprechdruck / Pression de tarage max. Mit Sonderfeder / Avec ressort spécial | bar _g | 16 | 10 | 10 | 10 | | |
| | | 16 | 16 | 16 | 16 | | |
| Schenkellänge Longueur | a | mm | 105 | 152 | 155 | 220 | |
| Schenkellänge Longueur | b | mm | 100 | 120 | 155 | 200 | |
| Bauhöhe Hauteur | H | H4 | mm | 468 | 604 | 786 | 943 |
| Gewicht/Poids | | kg | 15 | 29 | 50 | 105 | |


Fig. 447 H4

Leistungstabellen / Tableaux de débits

Berechnung nach AD-2000-Merkblatt A2
Calcul selon fiche technique A2 AD-2000

p: Ansprechdruck (bar_g)
p: Pression de tarage (bar_g)

I: Sattdampf (kg/h) II: Luft 0° C und 1013 mbar (m_n³/h) III: Wasser bei 20° C (10³kg/h)
I: Vapeur saturée (kg/h) II: Air à 0° C et 1013 mbar (m_n³/h) III: Eau à 20° C (10³kg/h)

| DN | 25 | | | 50 | | | 80 | | | 100 | | |
|----------------|-----|------|------|------|-------|-------|------|-------|-------|-------|-------|-------|
| d _o | 23 | | | 46 | | | 60 | | | 92 | | |
| p | I | II | III | I | II | III | I | II | III | I | II | III |
| 0,1 | 115 | 133 | 4,5 | 450 | 518 | 17,8 | 826 | 950 | 32,9 | 1649 | 1898 | 63,5 |
| 0,5 | 220 | 259 | 7,9 | 867 | 1018 | 30,8 | 1584 | 1859 | 56,9 | 3305 | 3880 | 110,0 |
| 1 | 315 | 375 | 10,6 | 1252 | 1491 | 41,7 | 2230 | 2657 | 77,1 | 4763 | 5675 | 148,9 |
| 2 | 510 | 616 | 15,1 | 2051 | 2479 | 58,9 | 3500 | 4230 | 109,0 | 7633 | 9225 | 210,6 |
| 3 | 701 | 855 | 18,4 | 2838 | 3464 | 72,2 | 4716 | 5757 | 133,5 | 10396 | 12688 | 258,0 |
| 4 | | 1072 | 21,3 | | 4410 | 83,3 | | 7294 | 154,2 | | 15924 | 297,9 |
| 5 | | 1290 | 23,8 | | 5306 | 93,2 | | 8776 | 172,4 | | 19160 | 333,0 |
| 6 | | 1507 | 26,1 | | 6202 | 102,7 | | 10258 | 188,8 | | 22396 | 364,8 |
| 7 | | 1725 | 28,2 | | 7098 | 110,2 | | 11741 | 203,9 | | 25632 | 394,1 |
| 8 | | 1943 | 30,1 | | 7994 | 117,9 | | 13223 | 218,0 | | 28868 | 421,3 |
| 9 | | 2161 | 31,9 | | 8890 | 125,0 | | 14705 | 231,2 | | 32104 | 446,8 |
| 10 | | 2379 | 33,6 | | 9786 | 131,8 | | 16187 | 243,7 | | 35340 | 471,0 |
| 12 | | 2814 | 36,9 | | 11579 | 144,3 | | 19152 | 267,0 | | 41811 | 515,9 |
| 14 | | 3250 | 39,8 | | 13371 | 155,9 | | 22116 | 288,4 | | 48283 | 557,3 |
| 16 | | 3685 | 42,6 | | 15163 | 166,7 | | 25080 | 308,3 | | 54755 | 595,8 |

Auf Anfrage:

- Sitz/Teller aus Monel, Hastelloy, usw.
- Näherungsinitiator

Sur demande:

- Siège/clapet en Monel, Hastelloy, etc.
- Détecteur d'ouverture