

Unterdruckventil Soupape de dépression

RAMSEYER

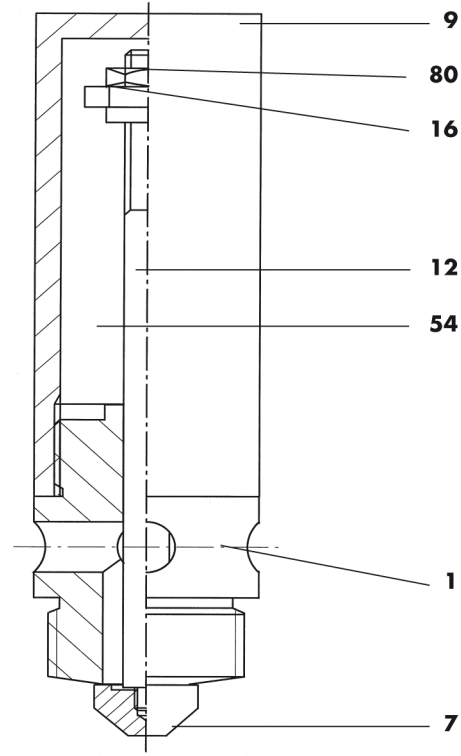
INDUSTRIESTRASSE 32 CH-3175 FLAMATT

Ausführung: Endarmatur, G 1"
Exécution: Robinet terminal, G 1"

Einsatzbereich: $\Delta p = 100$ mbar Standardeinstelldruck / *Pression de tarage standard*
Utilisation:

Einsatztemperatur: max. 300 °C
Température de service:

Pos	Bezeichnung Dénomination	Fig. 1134
1	Eintrittskörper Corps	1.4435
7	Teller Clapet	1.4435
9	Federhaube Cloche	1.4435
12	Spindel Tige	1.4435
16	Federteller Rondelle de ressort	1.4435
54	Feder Ressort	1.4310
80	Kontermutter Ecrou	1.4435



Merkmale:

- Endarmatur zur Tankbelüftung
- Rohrabsicherung beim Entleeren

Particularités:

- Soupape de dépression pour réservoirs
- Soupape d'aération pour conduites

Ausschreibungstext: Libellé de soumission:

Unterdruckventil
Soupape de dépression

1.4435

Fig. 1134

Unterdruckventil Soupape de dépression

RAMSEYER

Anschlusszapfen <i>Raccord entrée</i>	G	"	1"
Strömungsquerschnitt <i>Section transversale</i>	A_0	mm ²	126
Ansprechdruck <i>Pression de tarage</i>	p_0	bar _g	-0.1
Zapfenlänge <i>Longueur du raccord</i>	c	mm	17
Bauhöhe <i>Hauteur</i>	H	mm	115
Durchmesser <i>Diamètre</i>	$\varnothing d$	mm	39

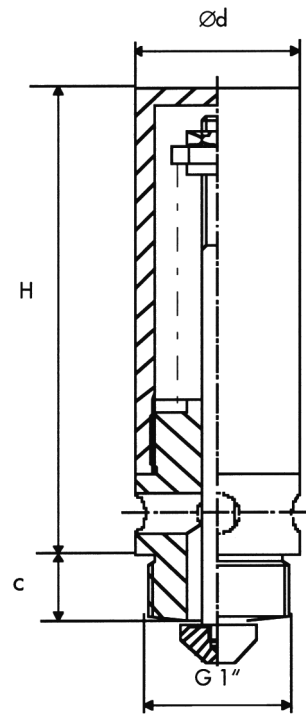


Fig. 1134

Leistungstabelle / Tableau de débits

Berechnung für Luft in m_n³/h
Calcul pour air en m_n³/h

Δp (mbar _g)	II
-50	20
-100	32
-150	40
-200	47
-300	55
-400	62
-500	70
bis/à -950	

Auf Anfrage:

- Grössere Leistungen
- Andere Drücke

Sur demande:

- Débits plus élevés
- Autres pressions