

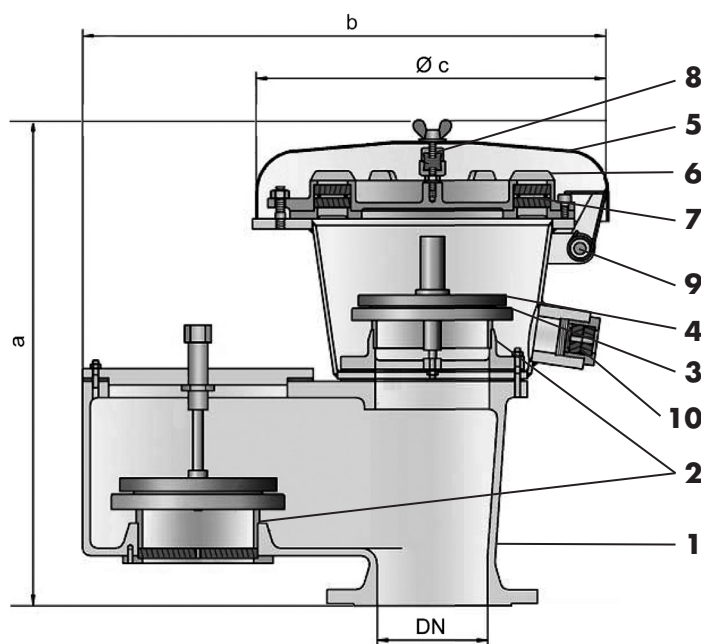
# Über- und Unterdruckventil Soupape de sur- et dépression

# RAMSEYER

INDUSTRIESTRASSE 32 CH-3175 FLAMATT

- Ausführung:** Deflagrations- und dauerbrandsicher, DN 80–100  
**Exécution:** Arrête-flammes anti-déflagration et brûlage continu, DN 80–100
- Einsatzbereich:** Stoffe der Explosionsgruppe IIA und IIB3  
**Utilisation:** Produits des groupes d'explosion IIA et IIB3
- Einsatztemperatur:** max. 60°C (höhere Temperaturen auf Anfrage)  
**Température de service:** max. 60°C (températures plus élevées sur demande)

Pos	Bezeichnung Dénomination	Fig. VD/SV-HR
1	Gehäuse	1.0619
	Corps	1.4408
2	Ventilsitz Siège	1.4571
3	Tellerdichtung Joint du clapet	PTFE/FEP metallisch/métallique
4	Gewichte Contre-poids	1.4571
5	Abdeckhaube	1.0038
	Couvercle de protection	1.4571
6	Filterkäfig Cage de maintien	1.4408
7	Flammenfilter Filtre arrête-flammes	1.4571
8	Schmelzelement Élément fusible	1.4571
9	Öffnungsfelder Ressort d'ouverture	1.4310
10	Kondensatabfluss	1.4571
	Ecoulement condensat	
	Schrauben/Muttern Vis/écrous	A2, A4



**Fig. VD/SV-HR**

- Merkmale:**
- Schutz gegen atmosphärische Deflagration und Dauerbrand
  - EG-Baumusterprüfung nach 94/9/EG und EN ISO 16852

- Particularités:**
- Protection contre déflagration atmosphérique et brûlage continu
  - Homologation CE selon 94/9/EG et EN ISO 16852

## Ausschreibungstext: Libellé de soumission:

Über- und Unterdruckventil  
Soupape de sur- et dépression

1.0619/1.4408

**Fig. VD/SV-HR-DN-IIA**

Über- und Unterdruckventil  
Soupape de sur- et dépression

1.0619/1.4408

**Fig. VD/SV-HR-DN-IIB3**

## Anschlussmasse: Côtes de raccordement:

DN	a mm	b mm	c mm
<b>80</b>	500	477	353
<b>100</b>	543	577	353

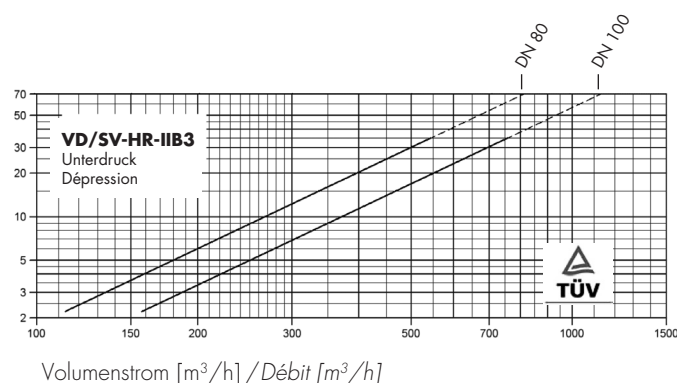
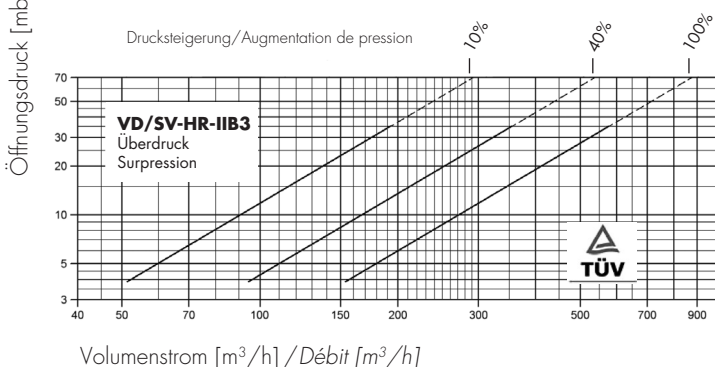
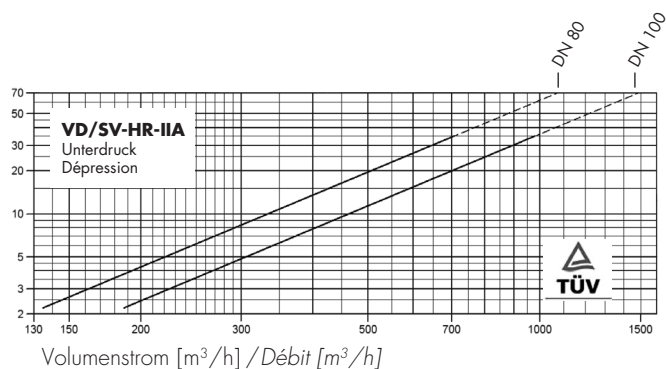
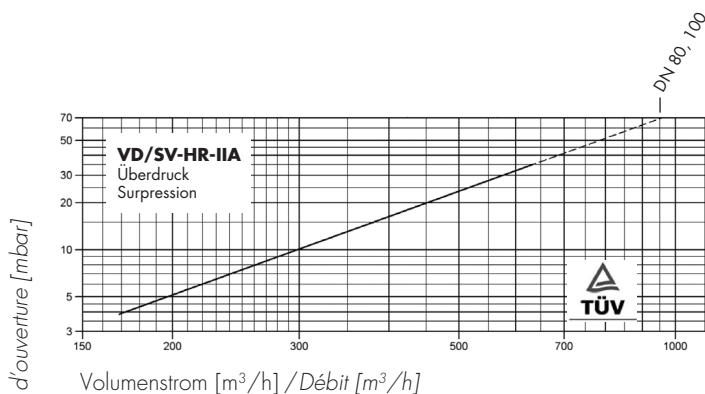
Druckeinstellungen/Plage de pression:

Überdruck  
Surpression +3,5 bis / à +35 mbar

Unterdruck  
Dépression -2,0 bis / à -35 mbar

Der Volumenstrom bezieht sich auf Luft mit einer Dichte von  $1,19 \text{ kg/m}^3$  bei einer Temperatur von  $20^\circ\text{C}$  und einem Druck von 1 bar gemäss ISO 6358.

Le débit se rapporte à l'air avec une densité de  $1,19 \text{ kg/m}^3$  à une température de  $20^\circ\text{C}$  et une pression de 1 bar selon ISO 6358.



## Auf Anfrage:

- Ausführung ohne Flammenfilter Fig. VD/SV
- Ausführung mit Anschlussstutzen Fig. VD/SV-PA
- Andere Werkstoffe

## Sur demande:

- Exécution sans filtre arrête-flammes Fig. VD/SV
- Exécution avec bride pour conduite d'échappement Fig. VD/SV-PA
- Autres matériaux