

# Über- und Unterdruckventil Soupape de sur- et dépression

# RAMSEYER

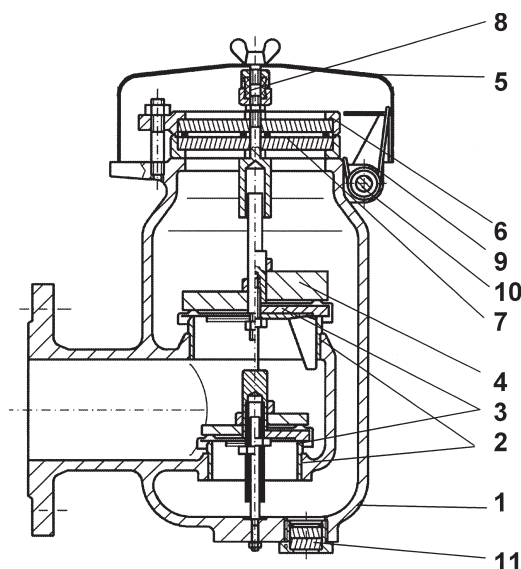
INDUSTRIESTRASSE 32 CH-3175 FLAMATT

**Ausführung:** Deflagrations- und dauerbrandsicher, DN 50–80  
**Exécution:** Arrête-flammes antidéflagration et brûlage continu, DN 50–80

**Einsatzbereich:** Stoffe der Explosionsgruppe IIA  
**Utilisation:** Produits des groupes d'explosion IIA

**Einsatztemperatur:** max. 60°C (höhere Temperaturen auf Anfrage)  
**Température de service:** max. 60°C (températures plus élevées sur demande)

Pos	Bezeichnung Dénomination	Fig. PV/EB
1	Gehäuse	1.0619
	Corps	1.4408
2	Ventilsitz Siège	1.4571
3	Ventilteller/Clapet Dichtung/Joint	1.4408 PTFE
4	Gewichte Contre-poids	1.4571
5	Abdeckhaube	1.0038
	Couvercle de protection	1.4571
6	Filterkäfig Cage de maintien	1.4408
7	Flammenfilter Filtre arrête-flammes	1.4571
8	Schmelzelement Élément fusible	1.4571
9	Öffnungsfelder Ressort d'ouverture	1.4310
10	Lagerbolzen Boulon	1.4571
11	Kondensatabfluss	1.4571
	Ecoulement condensat	
	Schrauben/Muttern	A2
	Vis/écrous	A4



**Fig. PV/EB**

## Merkmale:

- Schutz gegen atmosphärische Deflagration und Dauerbrand
- Kein Wärmestau dank wegklappbarer Abdeckhaube
- EG-Baumusterprüfung nach 94/9/EG und EN ISO 16852

## Particularités:

- Protection contre déflagration atmosphérique et brûlage continu
- Pas de refoulement de chaleur grâce au couvercle de protection rabattable
- Homologation CE selon 94/9/CE et EN ISO 16852

## Ausschreibungstext:

### Libellé de soumission:

Über- und Unterdruckventil  
Soupape de sur- et dépression

1.0619/1.4408

**Fig. PV/EB-DN-IIA**

# Über- und Unterdruckventil Soupape de sur- et dépression

# RAMSEYER

INDUSTRIESTRASSE 32 CH-3175 FLAMATT

## Anschlussmasse: Côtes de raccordement:

DN	Druck Pression mbar	a mm	b mm	c mm	d mm	Gewicht Poids kg
50	≤ 60	308	108	165	218	28
	> 60	443	108	165	218	38
80	≤ 60	308	108	167	218	29
	> 60	443	108	167	218	40

Druckeinstellungen/Plage de pression:

Überdruck  
Surpression +2 bis / à 210 mbar

Unterdruck  
Dépression -3,5 bis / à -35 mbar

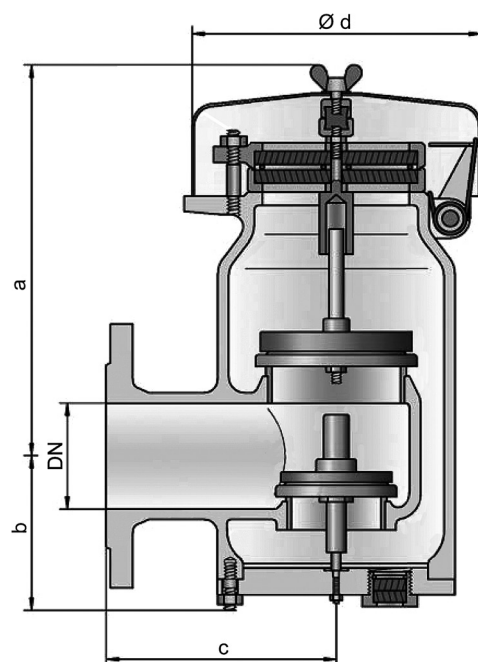
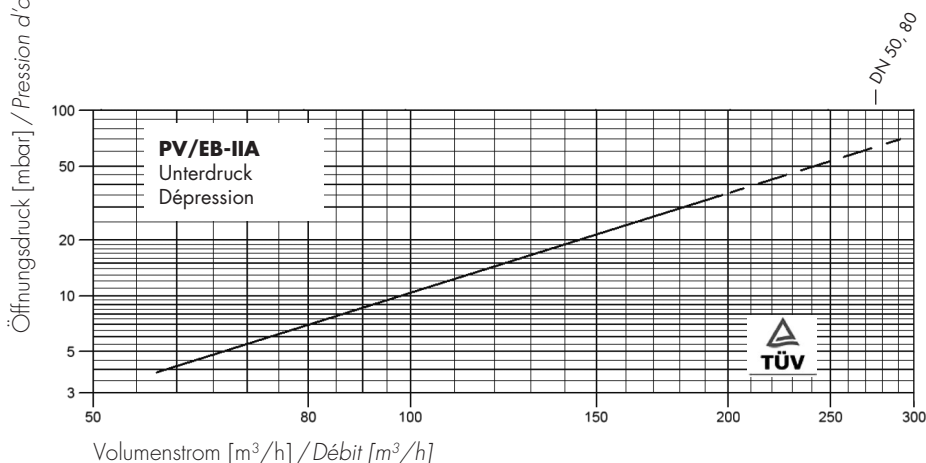
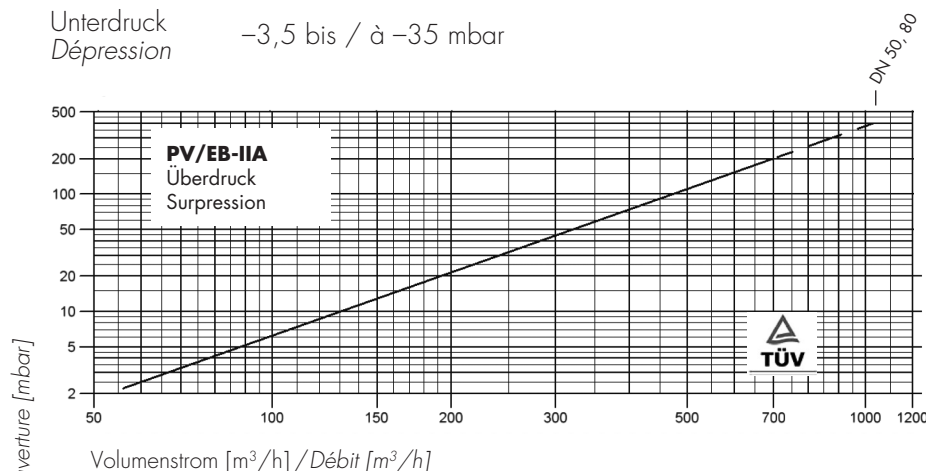


Fig. PV/EB



Der Volumenstrom bezieht sich auf Luft mit einer Dichte von 1,19 kg/m<sup>3</sup> bei einer Temperatur von 20°C und einem Druck von 1 bar gemäss ISO 6358.

Le débit se rapporte à l'air avec une densité de 1,19 kg/m<sup>3</sup> à une température de 20°C et une pression de 1 bar selon ISO 6358.

## Auf Anfrage:

- Beheizbare Ausführung
- Andere Werkstoffe
- Grössere Nennweiten
- Über- und Unterdruckventil für Explosionsgruppe IIB3

## Sur demande:

- Exécution avec manteau de réchauffage
- Autres matériaux
- Diamètres nominaux plus élevés
- Soupape pour groupe d'explosion IIB3