

# Über- und Unterdruckventil Soupape de sur- et dépression

# RAMSEYER

INDUSTRIESTRASSE 32 CH-3175 FLAMATT

- Ausführung:** Durchgangsform, mit separatem Be- und Entlüftungsstutzen, PN 10, DN 40–150
- Exécution:** A passage droit, avec raccords séparés pour la surpression et la dépression, PN 10, DN 40–150
- Einsatzbereich:** Entlüftung von +2.0 bis +60 mbar (Fig. DV/ZU) bzw. von +60 bis +500 mbar (Fig. DV/ZU-F)  
Belüftung von –3.5 bis –50 mbar
- Utilisation:** Surpression de +2.0 jusqu'à +60 mbar (Fig. DV/ZU) resp. de +60 jusqu'à +500 mbar (Fig. DV/ZU-F)  
Dépression de –3.5 jusqu'à –50 mbar

Pos	Bezeichnung Dénomination	Fig. DV/ZU Fig. DV/ZU-F
1	Gehäuse Corps	1.0619 1.4408
2	Ventilsitz Siège	1.4571
3	Ventilteller/Clapet Dichtung/Joint	1.4408 PTFE
4	Gewichte Contre-poids	1.4571
5	Deckel/Federhaube Couvercle/Cloche	1.0619 1.4408
6	Deckeldichtung Joint de couvercle	WS 3820
7	Feder Ressort	1.4310
	Schrauben/Muttern Vis/écrous	A2 A4

- Tankanschluss  
Raccordement réservoir
- Belüftung  
Fonction dépression
- Entlüftung  
Fonction surpression

## Merkmale:

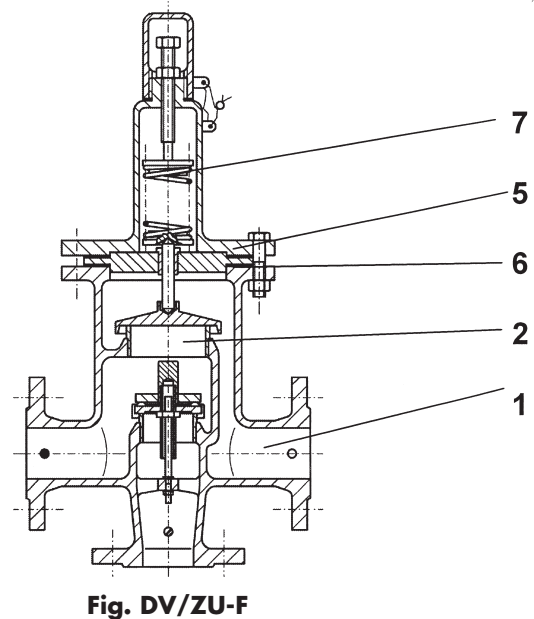
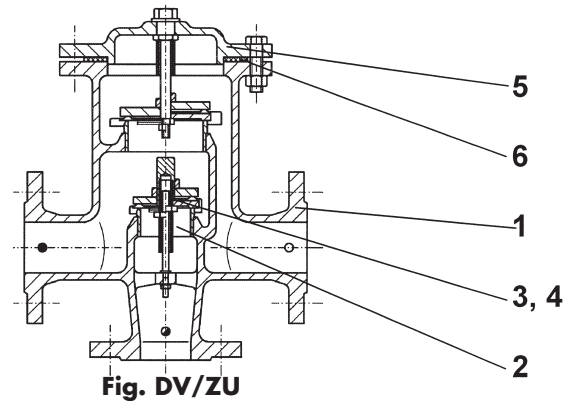
- Platzsparend, da kombiniert
- Ansprechgenauigkeit ca. ±5%
- 30% von Leckrate 3 nach DIN 3230 Prüfmethode B0
- Kombination mit Flammendurchschlagsicherung möglich

## Ausschreibungstext:

### Libellé de soumission:

Über- und Unterdruckventil, gewichtsbelastet  
Soupape de sur- et dépression, à contrepoids

Über- und Unterdruckventil, federbelastet  
Soupape de sur- et dépression, à ressort



## Particularités:

- Non encombrant, parce que combiné
- Précision de la pression d'ouverture env. ±5%
- 30% du taux de fuite 3 selon DIN 3230 méthode de contrôle B0
- Combinaison avec dispositif arrête-flammes possible

1.0619/1.4408

**Fig. DV/ZU-DN**

1.0619/1.4408

**Fig. DV/ZU-F-DN**

# Über- und Unterdruckventil Soupape de sur- et dépression

# RAMSEYER

INDUSTRIESTRASSE 32 CH-3175 FLAMATT

## Anschlussmasse: Côtes de raccordement:

DN	Druck Pression mbar	a mm	b mm	c mm	d mm	Gewicht Poids kg
<b>50/40</b>	≤ 60	280	210	165	230	36
	> 60	280	210	165	565*	44*
<b>80</b>	≤ 60	340	280	200	240	61
	> 60	340	280	200	675*	75*
<b>100</b>	≤ 60	390	310	240	290	95
	> 60	390	310	240	805*	114*
<b>150</b>	≤ 60	520	390	300	330	146*
	> 60	520	390	300	1070*	177*

\*DV/ZU-F

Fett gedruckte Nennweiten sind zu bevorzugen.

Diamètres nominaux imprimés en caractères gras sont à préférer.

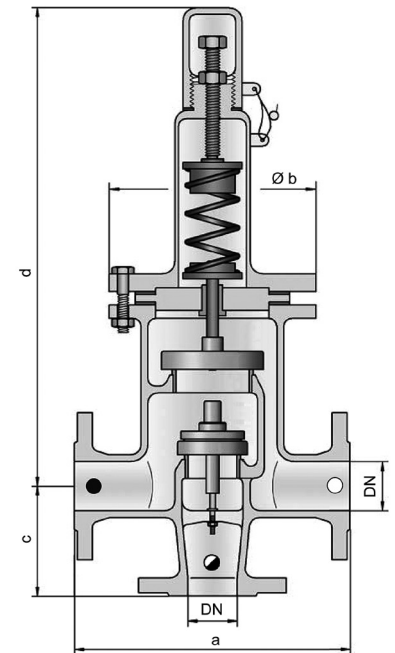
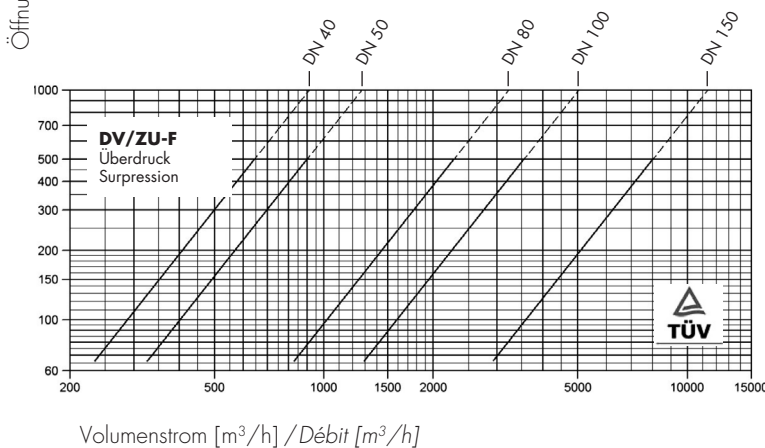
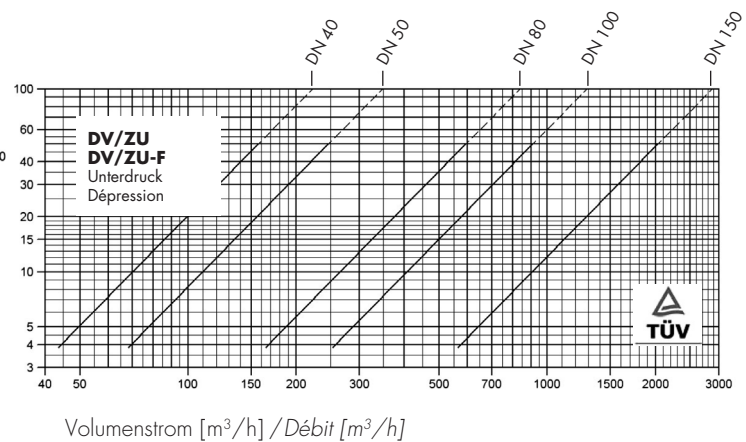
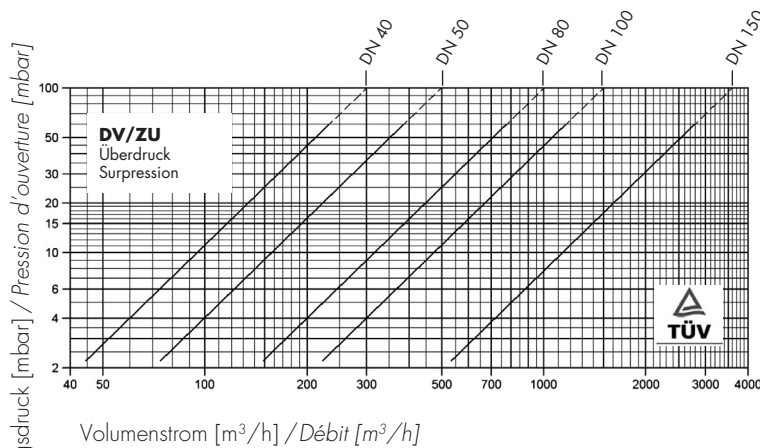


Fig. DV/ZU-F



Der Volumenstrom bezieht sich auf Luft mit einer Dichte von 1,19 kg/m³ bei einer Temperatur von 20°C und einem Druck von 1 bar gemäss ISO 6358.

Le débit se rapporte à l'air avec une densité de 1,19 kg/m³ à une température de 20°C et une pression de 1 bar selon ISO 6358.

## Auf Anfrage:

- Beheizbare Ausführung
- Andere Werkstoffe
- Andere Nennweiten

## Sur demande:

- Exécution avec manteau de réchauffage
- Autres matériaux
- Autres diamètres nominaux