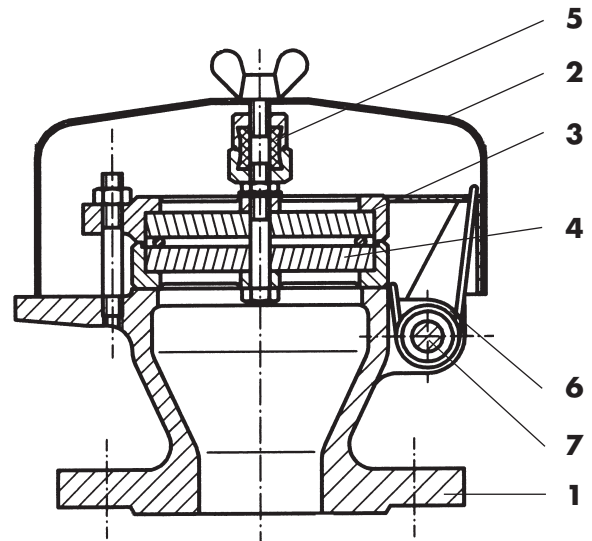


**Ausführung:** Deflagrations- und dauerbrandsicher, DN 20–80  
**Exécution:** Arrête-flammes antidéflagration et brûlage continu, DN-20–80

**Einsatzbereich:** Stoffe der Explosionsgruppe IIA  
**Utilisation:** Produits des groupes d'explosion IIA

**Einsatztemperatur:** max. 60°C (höhere Temperaturen auf Anfrage)  
**Température de service:** max. 60°C (températures plus élevées sur demande)

Pos	Bezeichnung Dénomination	Fig. BE/HK
1	Gehäuse	1.0619
	Corps	1.4408
2	Abdeckhaube	1.0038
	Couvercle de protection	1.4571
3	Filterkäfig	1.4408
	Cage de maintien	
4	Flammenfilter	1.4310
	Filtre arrête-flammes	1.4571
5	Schmelzelement	1.4571
	Élément fusible	
6	Öffnungsfeder	1.4310
	Ressort d'ouverture	
7	Lagerbolzen	1.4571
	Boulon	
	Schrauben/Muttern	A2
	Vis/écrous	A4



**Fig. BE/HK**

### Merkmale:

- Schutz gegen atmosphärische Deflagration und Dauerbrand
- Kein Wärmestau dank wegklappbarer Abdeckhaube
- EG-Baumusterprüfung nach 94/9/EG und EN ISO 16852

### Particularités:

- Protection contre déflagration atmosphérique et brûlage continu
- Pas de refoulement de chaleur grâce au couvercle de protection rabattable
- Homologation CE selon 94/9/CE et EN ISO 16852

## Ausschreibungstext: Libellé de soumission:

**Be- und Entlüftungshaube  
Event de respiration**

**1.0619/1.4408**

**Fig. BE/HK-DN-IIA**

## Anschlussmasse: Côtes de raccordement:

DN	a [mm]	b [mm]	Gewicht Poids [kg]
20	163	175	4
<b>25</b>	163	175	4.5
32	163	175	5.5
40	183	190	7
<b>50</b>	183	190	7
65	218	200	11
<b>80</b>	218	200	13

Fett gedruckte Nennweiten sind zu bevorzugen  
Diamètres nominaux imprimés en caractères gras sont à préférer.

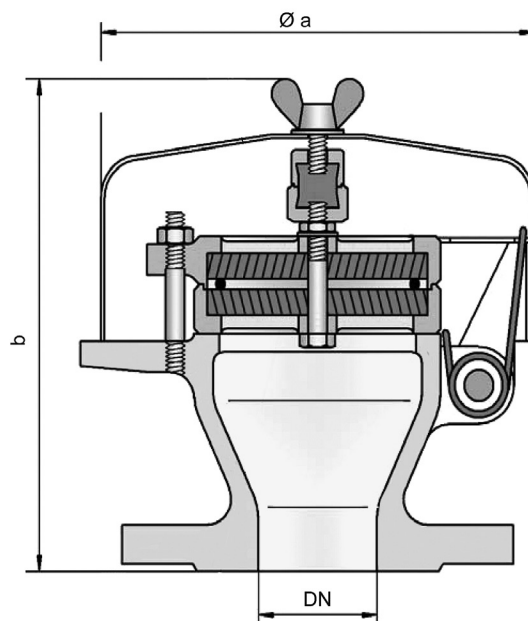
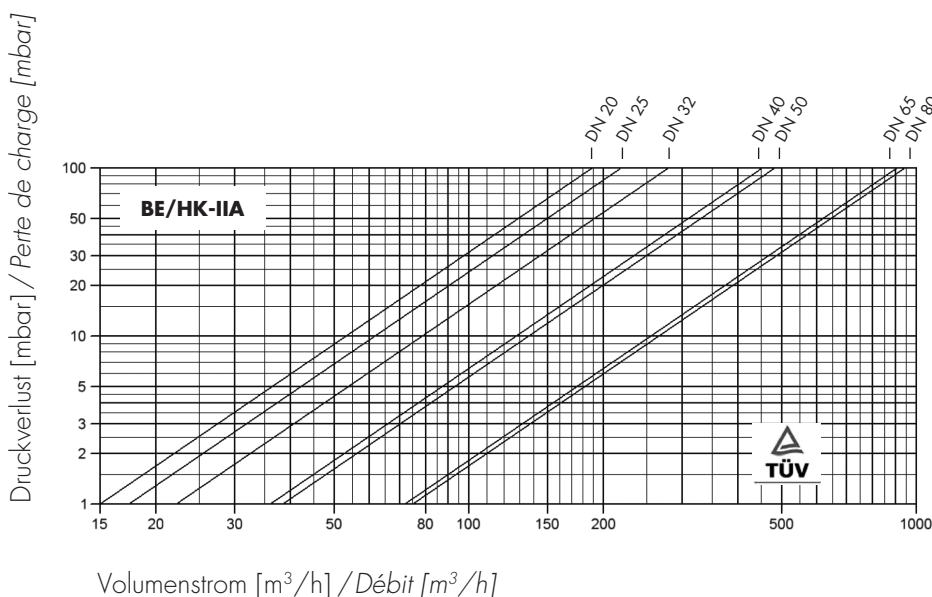


Fig. BE/HK



Der Volumenstrom bezieht sich auf Luft mit einer Dichte von  $1,19 \text{ kg/m}^3$  bei einer Temperatur von  $20^\circ\text{C}$  und einem Druck von 1 bar gemäss ISO 6358.

Le débit se rapporte à l'air avec une densité de  $1,19 \text{ kg/m}^3$  à une température de  $20^\circ\text{C}$  et une pression de 1 bar selon ISO 6358.

### Auf Anfrage

- Beheizbare Ausführung
- Andere Werkstoffe
- Grössere Nennweiten
- Ohne Flammensperre
- Be- und Entlüftungshaube für Explosionsgruppe IIB3

### Sur demande

- Exécution avec manteau de réchauffage
- Autres matériaux
- Diamètres nominaux plus élevés
- Sans élément d'arrêt-flammes
- Event de respiration pour groupe d'explosion IIB3