

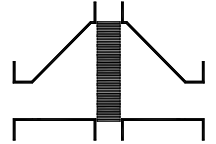


## Typenblatt

Detonationsrohrsicherung bi-direktional, kurzzeitbrandsicher

**KITO® EFA-Det4-IIA-.../...-X10**

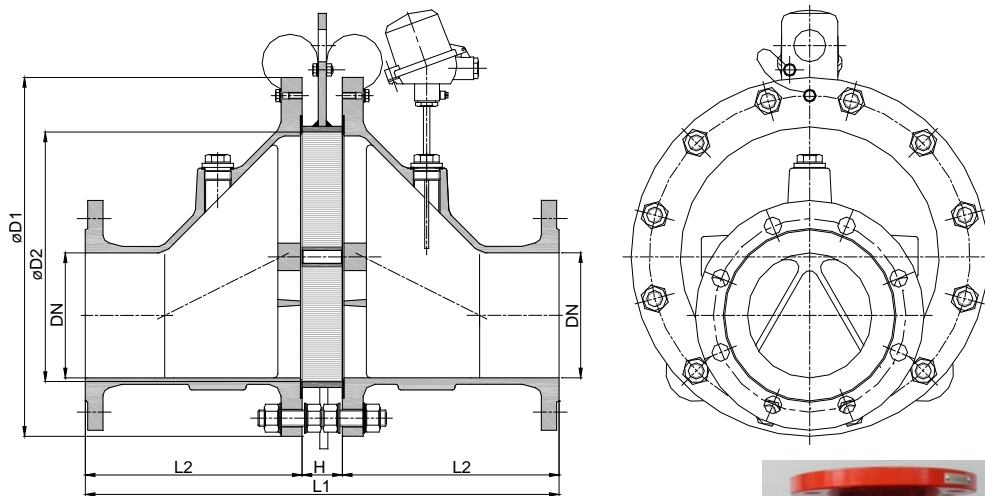
**KITO® EFA-Det4-IIA-.../...-X10-T (-TT)**



### Verwendung

Zum Einbau in Rohrleitungen zum Schutz von Behältern und Anlagenteilen gegen **stabile** Detonationen brennbarer Flüssigkeiten und Gase. Getestet und geprüft als Detonationsrohrsicherung **Typ 4**. Einsetzbar für alle Stoffe der Explosionsgruppen IIA1 bis IIA mit einer Normspaltweite (MESG) > 0,9 mm. Beidseitig wirkend, für einen maximalen Betriebsdruck von 1,1 bar abs. und einer maximalen Betriebstemperatur von 100 °C. Mit einem Temperaturfühler (PT 100) ausgerüstet, ist auch die Absicherung stabilisiertes Brennen von einer bzw. zwei Seiten gegeben. Die Armaturen sind mit einer unterschiedlichen Brenndauer geprüft und zugelassen (NG 100: T<sub>BT</sub> = 30 min; NG 500: T<sub>BT</sub> = 1 min). Der Einbau der Detonationsrohrsicherung ist sowohl in horizontal als auch in vertikal verlaufenden Leitungen zulässig. Bei Betrieb mit nur einem Thermofühler muss dieser an der Armaturenseite angebracht sein, aus der ein Brand zu erwarten ist.

### Abmessungen (mm)



NG	DN		D1	D2	L1	H	L2	kg
	DIN	ASME						
100	40 PN 40	1 ½"	220	106	340	50	145	24
	50 PN 16	2"						25
500	200 PN 10	8"	670	485	824	64	380	259
	250 PN 10	10"						269

Gewichtsangaben gelten nur für die Standard-Ausführung

### Bestellbeispiel

**KITO® EFA-Det4-IIA-100/40-X10-T**

(Ausführung NG 100 mit Flanschanschluss DN 40 PN 40 und Thermofühler)

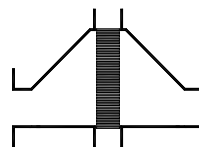
**Baumusterprüfung nach EN ISO 16852 und C<sub>E</sub> -Kennzeichnung nach ATEX-Richtlinie 2014/34/EU**

## Typenblatt

Detonationsrohrsicherung bi-direktional, kurzzeitbrandsicher

**KITO® EFA-Det4-IIA-.../...-X10**

**KITO® EFA-Det4-IIA-.../...-X10-T (-TT)**



### Ausführung

	Standard	wahlweise
Gehäuse	Stahlguß 1.0619	Edelstahl 1.4408
Gehäusedichtung	HD 3822	PTFE
KITO®-Sicherung	komplett austauschbar	
KITO®-Rostkäfig	Stahl (verzinkt bei NG 100)	Edelstahl 1.4571
KITO®-Rost	Edelstahl 1.4310	Edelstahl 1.4571
Schrauben / Muttern	St verzinkt	A2
Thermofühler		PT 100, Anschluss 3/8", 1.4571
Flanschanschluss	EN 1092-1 Form B1	ASME B16.5 Class 150 RF

### Leistungsdiagramm

Der Volumenstrom  $V$  ist auf die Dichte von Luft mit  $\rho = 1,29 \text{ kg/m}^3$  bei  $T = 273 \text{ K}$  und einem Druck von  $p = 1.013 \text{ mbar}$  bezogen. Für Medien anderer Dichte kann der Gasstrom ausreichend genau mit einer einfachen Näherungsgleichung bestimmt werden:

$$\dot{V} = \dot{V}_b \cdot \sqrt{\frac{\rho_b}{1,29}} \quad \text{bzw.} \quad \dot{V}_b = \dot{V} \cdot \sqrt{\frac{1,29}{\rho_b}}$$

