

**RK...****808519-07**

- (D) Betriebsanleitung**  
Rückschlagventile RK
- (GB) Installation Instructions**  
Non-Return Valves RK
- (F) Instructions de montage et de mise en service**  
Clapets de retenue RK
- (E) Instrucciones de montaje y servicio**  
Válvulas de retención RK
- (I) Manuale di Istruzioni**  
Valvole di non ritorno RK
- (RUS) Инструкция по эксплуатации**  
Обратные клапаны RK
- (NL) Gebruiksaanwijzing**  
Terugslagkleppen RK

## Sicherheitshinweis

D

Das Gerät darf nur von geeigneten und unterwiesenen Personen montiert und in Betrieb genommen werden. Wartungs- und Umrüstarbeiten dürfen nur von beauftragten Beschäftigten vorgenommen werden, die eine spezielle Unterweisung erhalten haben.

## Bestimmungsgemäßer Gebrauch

D

Einsatz in Rohrleitungen zum Verhindern des Rückfließens von Medien innerhalb der zulässigen Druck- und Temperaturgrenzen unter Beachtung der chemischen und korrosiven Einflüsse auf das Druckgerät.

Die Medienbeständigkeit der Armatur muss für die Einsatzbedingungen geprüft werden.



### Achtung

D

Das Typenschild kennzeichnet die technischen Eigenschaften des Gerätes. Ein Gerät ohne gerätespezifisches Typenschild darf nicht in Betrieb genommen oder betrieben werden!



## Gefahr

D

Die Armatur steht während des Betriebs unter Druck!  
Wenn Flanschverbindungen oder Verschlusschrauben gelöst werden, strömen heißes Wasser, Dampf, ätzende Flüssigkeiten oder toxische Gase aus. Schwere Verbrühungen und Verbrennungen am ganzen Körper sind möglich! Schwere Vergiftungen sind möglich!  
Montage- oder Wartungsarbeiten nur in drucklosem Zustand durchführen!  
Die Armatur ist während des Betriebs heiß oder tiefkalt!  
Schwere Verbrennungen an Händen und Armen sind möglich.  
Montage- oder Wartungsarbeiten nur bei Raumtemperatur durchführen!  
Scharfkantige Innenteile können Schnittverletzungen an den Händen verursachen!  
Beim Wechseln der Armatur Arbeitshandschuhe tragen!

## ATEX (Atmosphère Explosible)

D

Die Geräte weisen keine potenzielle Zündquelle auf und fallen daher nicht unter die Explosionsschutz-Richtlinie 94/9/EG.  
Einsetzbar in Ex-Zonen 0, 1, 2, 20, 21, 22 (1999/92/EG).  
Die Geräte erhalten keine Ex-Kennzeichnung.

# Technische Daten

**D**

Einsatzgrenzen siehe Kennzeichnung bzw. Typenschildangaben (Druckklasse PN/Class, Werkstoffnummer, Aufkleber für Weichdichtung, Federwerkstoff).

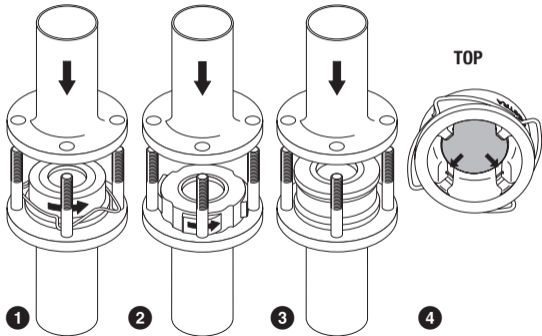
Reduzierte Temperaturgrenzen bei Verwendung von elastischen Dichtungen und bei einigen Federwerkstoffen beachten.

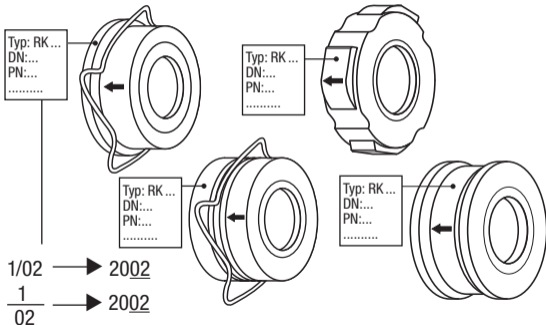
<b>Typ</b>	<b>PN / CL</b>	<b>DN</b>	<b>PMA / TMA [bar] / [°C]</b>	
RK 70	6 /-	15 - 100	6 / -30	0.5 / 130
RK 70	6 /-	125 - 200	6 / -10	0.5 / 130
RK 71	16 /-	15 - 100	16 / -60	13 / 250
RK 41	16 /-	15 - 100	16 / -60	13 / 250
RK 41	16 /-	125 - 200	16 / -10	13 / 300
RK 44	16 /-	15 - 100	16 / -200	13 / 250
RK 44	16 /-	125 - 200	16 / -10	13 / 250
RK 44S	16 /-	15 - 100	16 / -200	16 / 90
RK 76	40 / 300	15 - 100	49.6 / -10	31.6 / 300
RK 86	40 / 300	15 - 100	51 / -10	36.9 / 350
RK 86	40 / 300	125 - 200	51 / -10	34.5 / 400
RK 86A	40 / 300	15 - 200	49.6 / -200	24 / 550

Typ	PN / CL	DN	PMA / TMA [bar] / [°C]	
RK 16A	40 / 300	15 - 100	49.6 / -200	24 / 550
RK 16C	40 / 300	15 - 100	49.6 / -200	29.3 / 400
RK 26A	40 / 300	15 - 100	49.6 / -200	25 / 550
RK 49	160 / -	15 - 65	160 / -10	110.8 / 550
RK 49	160 / -	80 - 200	160 / -10	55.3 / 530
RK 29A	63 / -	15 - 200	63 / -200	44.2 / 500
RK 29A	100 / -	15 - 200	100 / -200	70.2 / 500
RK 29A	160 / -	15 - 200	160 / -200	112.4 / 500
RK 29A	250 / -	15 - 200	250 / -200	175.6 / 500
RK 29A	320 / -	15 - 200	320 / -200	224.7 / 500
RK 29A	400 / -	15 - 200	400 / -200	280.9 / 500
RK 29A	- / 400	15 - 200	66.2 / -200	37.6 / 500
RK 29A	- / 600	15 - 200	99.3 / -200	56.6 / 500
RK 29A	- / 900	15 - 200	148.9 / -200	84.7 / 500
RK 29A	- / 1500	15 - 200	248.2 / -200	140.9 / 500
RK 29A	- / 2500	15 - 200	413.7 / -200	235 / 500

Rückschlagventile RK mit Spiralring-Zentrierung oder Gehäuse-Zentrierung. Für Ventile mit Schließfeder ist die Einbaulage beliebig. Ventile ohne Schließfeder nur in vertikale Leitungen mit Strömungsrichtung von unten nach oben montieren.

- 1 Rückschlagventile mit Spiral-Zentrierung
- 2 Rückschlagventile mit Gehäuse-Zentriernocken
- 3 Rückschlagventile mit Gehäuse-Zentrierung
- 4 Position der Führungsleisten in horizontaler Leitung







Für die Geräte **RK...** erklären wir die Konformität mit folgender europäischer Richtlinie:

- Druckgeräte-Richtlinie 97/23/EG vom 29.05.1997, soweit die Geräte nicht unter die Ausnahmeregel nach Artikel 3.3 fallen.
- Angewandtes Konformitätsbewertungsverfahren: Anhang III, Modul H, überprüft durch die benannte Stelle 0525.

Bei einer nicht mit uns abgestimmten Änderung des Gerätes verliert diese Erklärung ihre Gültigkeit.

Bremen, den 11.02.2005  
GESTRA AG

*i. V. U. Bledschun*

Dipl.-Ing. Uwe Bledschun  
Leiter Konstruktion

*i. V. Bohl*

Dipl.-Ing. Lars Bohl  
Qualitätsbeauftragter

## Safety Note

GB

The equipment must only be installed and commissioned by qualified and adequately trained personnel. Maintenance and retrofitting must only be performed by entrusted personnel who – through adequate training – have achieved a recognized level of competence.

## Usage for the intended purpose

GB

The non-return valves RK are automatic-stop check valves and designed for use in pipes in order to prevent the backflow of fluid. The admissible pressure and temperature ratings as well as the chemical and corrosive influences of the fluid on the pressure equipment must be taken into account. Check the chemical resistance and suitability of the valve for the operating conditions in question.



### Attention

GB

The name plate specifies the technical characteristics of the equipment. Do not commission or operate a device without a name plate!



## Danger

GB

The valve is under pressure during operation.

When loosening flanged connections or sealing plugs, hot water, steam, corrosive fluids or toxic gases may escape. This presents the risk of severe burns and scalds to the whole body or severe cases or poisoning. Installation and maintenance work should only be carried out when the system is depressurized.

The valve becomes hot or extremely cold during operation. This presents the risk of severe burns to hands and arms. Installation and maintenance work should only be carried out at room temperatures.

Sharp edges on internals present a danger of cuts to hands. Always wear industrial gloves for installation and maintenance work.

## ATEX Directive 94/9/EC, 1999/92/EC

GB

The equipment does not have its own potential source of ignition and is therefore not subject to the Directive 94/9/EC.

The equipment can be used in the following explosive zones: 0, 1, 2, 20, 21 and 22.  
The equipment does not require an Ex marking.

## Technical Data

**GB**

For pressure ratings see marking or name plate (pressure class PN/Class, material number, sticker for soft seal, spring material)

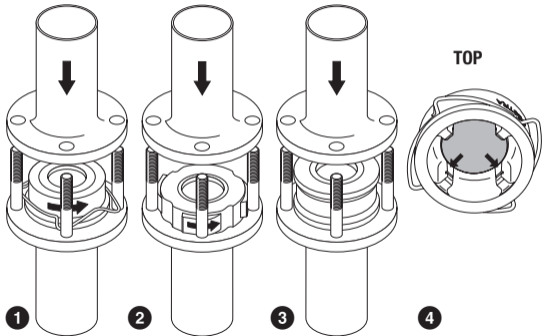
Observe lower temperature ratings for equipment with elastic seals and certain spring materials.

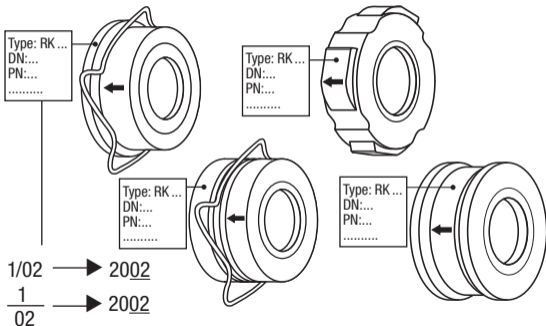
Type	PN / CL	DN	PMA / TMA [bar] / [°C]	
RK 70	6 /-	15 - 100	6 / -30	0,5 / 130
RK 70	6 /-	125 - 200	6 / -10	0,5 / 130
RK 71	16 /-	15 - 100	16 / -60	13 / 250
RK 41	16 /-	15 - 100	16 / -60	13 / 250
RK 41	16 /-	125 - 200	16 / -10	13 / 300
RK 44	16 /-	15 - 100	16 / -200	13 / 250
RK 44	16 /-	125 - 200	16 / -10	13 / 250
RK 44S	16 /-	15 - 100	16 / -200	16 / 90
RK 76	40 / 300	15 - 100	49,6 / -10	31,6 / 300
RK 86	40 / 300	15 - 100	51 / -10	36,9 / 350
RK 86	40 / 300	125 - 200	51 / -10	34,5 / 400
RK 86A	40 / 300	15 - 200	49,6 / -200	24 / 550

<b>Type</b>	<b>PN / CL</b>	<b>DN</b>	<b>PMA / TMA [bar] / [°C]</b>	
RK 16A	40 / 300	15 - 100	49,6 / -200	24 / 550
RK 16C	40 / 300	15 - 100	49,6 / -200	29,3 / 400
RK 26A	40 / 300	15 - 100	49,6 / -200	25 / 550
RK 49	160 / –	15 - 65	160 / -10	110,8 / 550
RK 49	160 / –	80 - 200	160 / -10	55,3 / 530
RK 29A	63 / –	15 - 200	63 / -200	44,2 / 500
RK 29A	100 / –	15 - 200	100 / -200	70,2 / 500
RK 29A	160 / –	15 - 200	160 / -200	112,4 / 500
RK 29A	250 / –	15 - 200	250 / -200	175,6 / 500
RK 29A	320 / –	15 - 200	320 / -200	224,7 / 500
RK 29A	400 / –	15 - 200	400 / -200	280,9 / 500
RK 29A	– / 400	15 - 200	66,2 / -200	37,6 / 500
RK 29A	– / 600	15 - 200	99,3 / -200	56,6 / 500
RK 29A	– / 900	15 - 200	148,9 / -200	84,7 / 500
RK 29A	– / 1500	15 - 200	248,2 / -200	140,9 / 500
RK 29A	– / 2500	15 - 200	413,7 / -200	235 / 500

Non-return valve RK with spiral centering ring or self-centering body. Installation in any position. Exception: Valves without spring can only be installed in vertical lines with upward flow.

- 1 Non-return valve with spiral centering ring
- 2 Non-return valve with body centering cams
- 3 Non-return valve with self-centering body
- 4 Position of guide ribs (horizontal installation)







We hereby declare that the pressure equipment **RK...** conforms to the following European Directive:

- Pressure Equipment Directive (PED) 97/23/EC of 29 May 1997 (except for equipment excluded from the scope of the PED according to section 3.3).
- Applied conformity assessment procedure: Annex III, Module H, verified by the Notified Body 0525.

This declaration is no longer valid if modifications are made to the equipment without consultation with us.

Bremen, 11<sup>th</sup> February 2005  
GESTRA AG

*i. V. U. Bledschun*

Head of the Design Dept.  
Uwe Bledschun  
(Academically qualified engineer)

*i. V. [Signature]*

Quality Assurance Manager  
Lars Bohl  
(Academically qualified engineer)

## Avis important pour la sécurité

F

L'installation, la mise en service, l'entretien et les travaux de modification ne doivent être réalisés que par du personnel qualifié.

## Utilisation conforme

F

Le clapet de retenue s'utilise sur la tuyauterie pour éviter le reflux des fluides dans les limites de pression et température admissibles.

Il est nécessaire de vérifier la compatibilité entre le fluide et les matériaux constituant le clapet pour en assurer la longévité.



### Attention

F

La plaque d'identification indique les propriétés techniques de l'appareil. Un appareil sans plaque d'identification spécifique ne doit pas être mis en service ou exploité!



**Danger**

F

En service le clapet de retenue est sous pression. Lors du desserrage des brides ou des bouchons, de l'eau bouillante, de la vapeur, des liquides ou gaz corrosifs ou toxiques peuvent s'échapper. Il y a risque d'empoisonnement et de brûlures graves sur tout le corps. Avant d'effectuer des travaux d'installation ou d'entretien, décompresser l'installation.

Pendant le fonctionnement de l'installation le clapet de retenue est très chaud ou très froid.

Il y a risque de brûlures aux mains et aux bras. Avant d'effectuer des travaux d'installation ou d'entretien vérifier que le purgeur est à température ambiante.

Les pièces intérieures à arêtes vives peuvent causer des coupures aux mains. Porter des gants de travail pour remplacer les pièces internes.

**Directive ATEX 94/9/CE, 1999/92/CE**

F

Les équipements ne disposent pas de leur propre source potentielle d'inflammation, par conséquent ils ne sont pas concernés par la directive 94/9/CE.

Les appareils peuvent être utilisés pour des zones explosibles 0, 1, 2, 20, 21 et 22.

Les équipements ne portent pas le marquage Ex.

## Données techniques

**F**

Plage d'utilisation – voir plaque d'identification ou marque (classe de pression PN/Class, nuance matériaux, nuance joint souple et ressort).

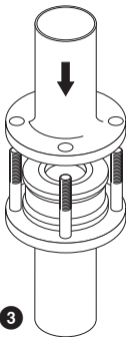
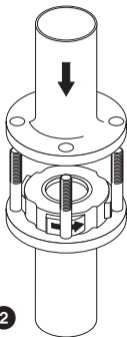
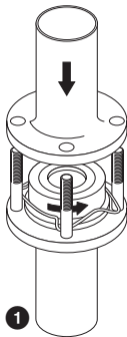
Observer les restrictions (réduction des limites de température) pour des appareils avec des joints élastiques ou certains matériaux de ressort.

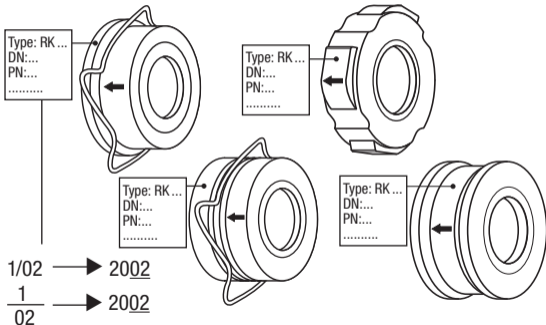
Type	PN / CL	DN	PMA / TMA [bar] / [°C]	
RK 70	6 /-	15 - 100	6 / -30	0,5 / 130
RK 70	6 /-	125 - 200	6 / -10	0,5 / 130
RK 71	16 /-	15 - 100	16 / -60	13 / 250
RK 41	16 /-	15 - 100	16 / -60	13 / 250
RK 41	16 /-	125 - 200	16 / -10	13 / 300
RK 44	16 /-	15 - 100	16 / -200	13 / 250
RK 44	16 /-	125 - 200	16 / -10	13 / 250
RK 44S	16 /-	15 - 100	16 / -200	16 / 90
RK 76	40 / 300	15 - 100	49,6 / -10	31,6 / 300
RK 86	40 / 300	15 - 100	51 / -10	36,9 / 350
RK 86	40 / 300	125 - 200	51 / -10	34,5 / 400
RK 86A	40 / 300	15 - 200	49,6 / -200	24 / 550

Type	PN / CL	DN	PMA / TMA [bar] / [°C]	
RK 16A	40 / 300	15 - 100	49,6 / -200	24 / 550
RK 16C	40 / 300	15 - 100	49,6 / -200	29,3 / 400
RK 26A	40 / 300	15 - 100	49,6 / -200	25 / 550
RK 49	160 / –	15 - 65	160 / -10	110,8 / 550
RK 49	160 / –	80 - 200	160 / -10	55,3 / 530
RK 29A	63 / –	15 - 200	63 / -200	44,2 / 500
RK 29A	100 / –	15 - 200	100 / -200	70,2 / 500
RK 29A	160 / –	15 - 200	160 / -200	112,4 / 500
RK 29A	250 / –	15 - 200	250 / -200	175,6 / 500
RK 29A	320 / –	15 - 200	320 / -200	224,7 / 500
RK 29A	400 / –	15 - 200	400 / -200	280,9 / 500
RK 29A	– / 400	15 - 200	66,2 / -200	37,6 / 500
RK 29A	– / 600	15 - 200	99,3 / -200	56,6 / 500
RK 29A	– / 900	15 - 200	148,9 / -200	84,7 / 500
RK 29A	– / 1500	15 - 200	248,2 / -200	140,9 / 500
RK 29A	– / 2500	15 - 200	413,7 / -200	235 / 500

Clapets de retenue RK avec bague de centrage spécial ou avec corps autorisant le centrage. Montage en toutes positions, à la seule exception des clapets sans ressort de rappel. Pour ces clapets, montage uniquement sur tuyauterie verticale, avec sens de passage de bas en haut.

- 1 Clapet de retenue avec bague de centrage spéciale
- 2 Clapet de retenue avec butées autorisant le centrage
- 3 Clapet de retenue avec corps autorisant le centrage
- 4 Position des nervures de guidage (installation horizontale)







Nous déclarons la conformité des appareils soumis à pression **RK...** avec la Directive Européenne suivante:

- Directive Equipements Soumis à Pression (DESP) 97/23/EC du 29 mai 1997 (sauf les cas d'exclusion suivant l'article 3.3).
- Procédure d'évaluation de la conformité appliquée : annexe III, module H, vérifié par l'organisme notifié 0525.

Cette déclaration n'est plus valable si une modification est apportée à l'appareil sans notre accord.

Brême, le 11 février 2005  
GESTRA AG

*i. V. U. Bledschun*

Dipl.-Ing. Uwe Bledschun  
Directeur de la conception

*i. V. Bohl*

Dipl.-Ing. Lars Bohl  
Délégué à la qualité

## Advertencia sobre seguridad

E

El equipo sólo debe ser instalado y puesto en marcha por personal cualificado y especializado. Los trabajos de mantenimiento, sustitución o reparación sólo deben ser realizados por personal que dispone de una formación especial.

## Aplicación de acuerdo con la finalidad

E

Las válvulas de retención se utilizan en tuberías para limitar el paso del fluido en un solo sentido dentro de las temperaturas y presiones especificadas. Debido a la influencia química y corrosiva del fluido sobre la resistencia de la válvula recomendamos comprobar la idoneidad del material de la válvula para la aplicación en cuestión.



### Atención

E

En la placa de características están especificadas las propiedades técnicas del aparato. ¡Nunca poner en operación ni trabajar con un aparato que carezca de la placa de características específica del aparato!



## Peligro

E

La válvula está sometida a presión durante el funcionamiento. Al aflojar los tornillos de las bridas o los tapones de cierre podría producirse escape de agua caliente, vapor, líquidos corrosivos o gases tóxicos. Existe el peligro de sufrir graves quemaduras, heridas o intoxicaciones por inhalación cuando se produzca un escape de fluido. Los trabajos de montaje o mantenimiento sólo deben ser realizados cuando la válvula no se encuentre sometida a presión. Dado que en operación la válvula puede encontrarse a temperatura muy elevada o muy baja, existe el peligro de sufrir importantes quemaduras en las manos y brazos si se manipula sin precaución. Los trabajos de montaje o mantenimiento deberán realizarse únicamente a temperatura ambiente. Las partes internas por tener terminaciones afiladas, pueden ocasionar heridas cortantes en las manos. Utilizar siempre guantes de trabajo para realizar los trabajos de montaje o de mantenimiento.

## Directiva ATEX 94/9/EC 1999/92/EC

E

Los equipos no tienen fuentes potenciales de ignición y por eso no entran en el ámbito de aplicación la directiva 94/9/EC.

Los equipos se pueden usar en las zonas explosivas 0, 1, 2, 20, 21 y 22.

Los equipos no requieren un marcado Ex.

## Datos técnicos

**E**

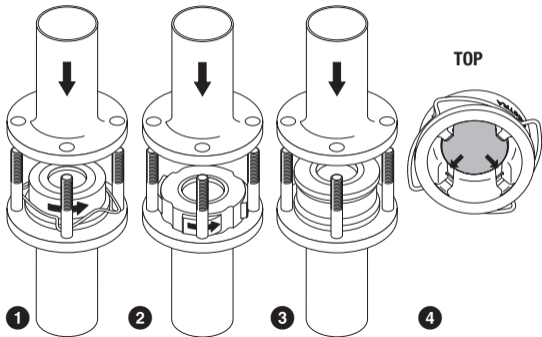
Margen de aplicación – véase marcaje o placa característica (clase de presión PN/Class, número de material, etiqueta para junta blanda, material de resorte). Tener en cuenta las restricciones (reducción de temperatura para los aparatos con juntas blandas o para unos materiales de resorte).

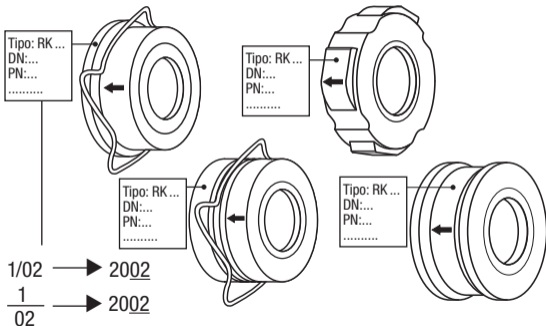
<b>Tipo</b>	<b>PN / CL</b>	<b>DN</b>	<b>PMA / TMA [bar] / [°C]</b>	
RK 70	6 /-	15 - 100	6 / -30	0,5 / 130
RK 70	6 /-	125 - 200	6 / -10	0,5 / 130
RK 71	16 /-	15 - 100	16 / -60	13 / 250
RK 41	16 /-	15 - 100	16 / -60	13 / 250
RK 41	16 /-	125 - 200	16 / -10	13 / 300
RK 44	16 /-	15 - 100	16 / -200	13 / 250
RK 44	16 /-	125 - 200	16 / -10	13 / 250
RK 44S	16 /-	15 - 100	16 / -200	16 / 90
RK 76	40 / 300	15 - 100	49,6 / -10	31,6 / 300
RK 86	40 / 300	15 - 100	51 / -10	36,9 / 350
RK 86	40 / 300	125 - 200	51 / -10	34,5 / 400
RK 86A	40 / 300	15 - 200	49,6 / -200	24 / 550

<b>Tipo</b>	<b>PN / CL</b>	<b>DN</b>	<b>PMA / TMA [bar] / [°C]</b>	
RK 16A	40 / 300	15 - 100	49,6 / -200	24 / 550
RK 16C	40 / 300	15 - 100	49,6 / -200	29,3 / 400
RK 26A	40 / 300	15 - 100	49,6 / -200	25 / 550
RK 49	160 / –	15 - 65	160 / -10	110,8 / 550
RK 49	160 / –	80 - 200	160 / -10	55,3 / 530
RK 29A	63 / –	15 - 200	63 / -200	44,2 / 500
RK 29A	100 / –	15 - 200	100 / -200	70,2 / 500
RK 29A	160 / –	15 - 200	160 / -200	112,4 / 500
RK 29A	250 / –	15 - 200	250 / -200	175,6 / 500
RK 29A	320 / –	15 - 200	320 / -200	224,7 / 500
RK 29A	400 / –	15 - 200	400 / -200	280,9 / 500
RK 29A	– / 400	15 - 200	66,2 / -200	37,6 / 500
RK 29A	– / 600	15 - 200	99,3 / -200	56,6 / 500
RK 29A	– / 900	15 - 200	148,9 / -200	84,7 / 500
RK 29A	– / 1500	15 - 200	248,2 / -200	140,9 / 500
RK 29A	– / 2500	15 - 200	413,7 / -200	235 / 500

Válvulas de retención RK con anillo de centraje espiral o con cuerpo de centraje. Instalación en cualquier posición. Excepción: Válvulas sin muelles sólo se deben instalar en tuberías verticales con flujo ascendente.

- 1 Válvula de retención con anillo de centraje espiral
- 2 Válvula de retención con topes de centraje
- 3 Válvula de retención con cuerpo de centraje
- 4 Posición de los nervios guía en caso de instalación horizontal







Declaramos que los equipos de presión **RK...** cumplen con la directiva europea siguiente:

- Directiva de Equipos a Presión (DEP) 97/23/CE del 29 mayo 1997 (excepto los casos de exclusión según el párrafo 3.3 de la Directiva).
- Procedimiento de evaluación de conformidad aplicado: anexo III, módulo H, verificado por el organismo notificado 0525.

Esta declaración pierde su validez en el caso de que se realicen modificaciones en los equipos que no hayan sido acordadas con nosotros.

Bremen, 11. 02. 2005  
GESTRA AG

*i. V. U. Bledschun*

Uwe Bledschun  
Director de Diseño

*i. V. Bohl*

Lars Bohl  
Encargado de Calidad

## Note di sicurezza



Le valvole devono essere installate e poste in esercizio solo da personale qualificato ed adeguatamente istruito. La manutenzione ed eventuali sostituzioni devono essere eseguite solo da personale che, dopo adeguati training, possiede un riconosciuto livello di competenze.

## Uso appropriato



Le valvole RK sono valvole automatiche progettate per essere utilizzate su tubazioni per bloccare il flusso di ritorno. Devono essere tenuti in considerazione sia i limiti di Pressione/Temperatura che gli effetti chimici e di corrosione del fluido utilizzato. Verificare scrupolosamente la resistenza alle aggressioni chimiche nelle effettive condizioni di esercizio.



### Attenzione



La targhetta indica i dati tecnici dello scaricatore.  
Non montare scaricatori privi di targhetta dati.



## Pericolo



Durante l'esercizio la valvola è sotto pressione.

Smontando la valvola o allentando le viti acqua calda, vapore, fluidi corrosivi o gas tossici potranno fuoriuscire violentemente. Ciò provocherà scottature su tutto il corpo e/o casi gravi di avvelenamento.

Questi lavori devono essere sempre eseguiti ad impianto freddo e senza pressione.

Le valvole, durante l'esercizio, possono essere estremamente calde o fredde e quindi provocare seri danni a mani e braccia. L'installazione e la manutenzione devono essere sempre eseguite a temperatura ambiente.

Parti interne con spigoli vivi possono causare lesioni alle mani, per questo motivo raccomandiamo l'uso di robusti guanti da lavoro.

## Direttiva ATEX 94/9/EC, 1999/92/EC



La valvola non ha una propria sorgente di innesco e non è perciò soggetta alla Direttiva 94/9/EC.

La valvola può essere impiegata nelle seguenti zone pericolose: 0, 1, 2, 20, 21 e 22.

La valvola non necessita di marchio Ex.

## Dati tecnici



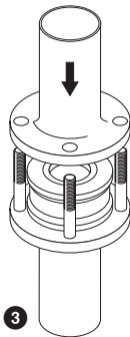
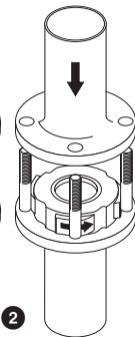
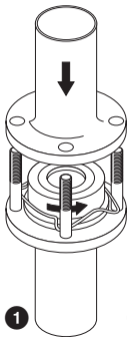
I dati di rating Pressione possono essere rilevati sulla targhetta dati (classe di pressione PN/Class, codice materiale del corpo e della molla, materiale della eventuale sede soffice). Verificare accuratamente, nel caso di basse temperature e tenuta soffice, il rating della valvola e la compatibilità di alcuni tipi di molle.

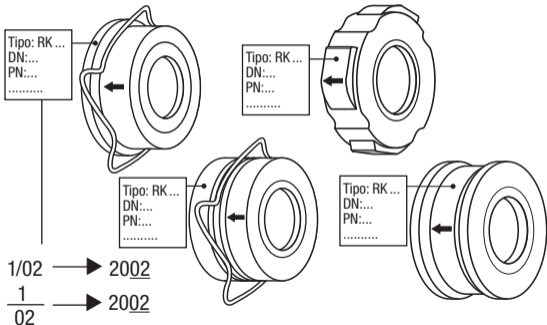
<b>Tipo</b>	<b>PN / CL</b>	<b>DN</b>	<b>PMA / TMA [bar] / [°C]</b>	
RK 70	6 /-	15 - 100	6 / -30	0,5 / 130
RK 70	6 /-	125 - 200	6 / -10	0,5 / 130
RK 71	16 /-	15 - 100	16 / -60	13 / 250
RK 41	16 /-	15 - 100	16 / -60	13 / 250
RK 41	16 /-	125 - 200	16 / -10	13 / 300
RK 44	16 /-	15 - 100	16 / -200	13 / 250
RK 44	16 /-	125 - 200	16 / -10	13 / 250
RK 44S	16 /-	15 - 100	16 / -200	16 / 90
RK 76	40 / 300	15 - 100	49,6 / -10	31,6 / 300
RK 86	40 / 300	15 - 100	51 / -10	36,9 / 350
RK 86	40 / 300	125 - 200	51 / -10	34,5 / 400
RK 86A	40 / 300	15 - 200	49,6 / -200	24 / 550

<b>Tipo</b>	<b>PN / CL</b>	<b>DN</b>	<b>PMA / TMA [bar] / [°C]</b>	
RK 16A	40 / 300	15 - 100	49,6 / -200	24 / 550
RK 16C	40 / 300	15 - 100	49,6 / -200	29,3 / 400
RK 26A	40 / 300	15 - 100	49,6 / -200	25 / 550
RK 49	160 / –	15 - 65	160 / -10	110,8 / 550
RK 49	160 / –	80 - 200	160 / -10	55,3 / 530
RK 29A	63 / –	15 - 200	63 / -200	44,2 / 500
RK 29A	100 / –	15 - 200	100 / -200	70,2 / 500
RK 29A	160 / –	15 - 200	160 / -200	112,4 / 500
RK 29A	250 / –	15 - 200	250 / -200	175,6 / 500
RK 29A	320 / –	15 - 200	320 / -200	224,7 / 500
RK 29A	400 / –	15 - 200	400 / -200	280,9 / 500
RK 29A	– / 400	15 - 200	66,2 / -200	37,6 / 500
RK 29A	– / 600	15 - 200	99,3 / -200	56,6 / 500
RK 29A	– / 900	15 - 200	148,9 / -200	84,7 / 500
RK 29A	– / 1500	15 - 200	248,2 / -200	140,9 / 500
RK 29A	– / 2500	15 - 200	413,7 / -200	235 / 500

Le valvole RK con dispositivo di centraggio a filo o con corpo sagomato possono essere installate in qualsiasi posizione. Nel caso di valvole senza molla, queste dovranno essere montate su linee verticali con flusso dal basso verso l'alto.

- 1 Valvola di non ritorno con anello di centraggio a filo
- 2 Valvola di non ritorno con corpo autocentrante a camme
- 3 Valvola di non ritorno con corpo autocentrante
- 4 Posizione nervature di guida (installazione orizzontale)







Con la presente dichiariamo che le valvole **RK...**, sono conformi alla direttiva europea seguente:

- Pressure Equipment Directive (PED) No. 97/23/CE del 29 maggio 1997 (tranne quelle escluso dalla sezione 3.3 della PED).
- Le applicazioni delle procedure di conformità: Allegato III; Modulo H, sono eseguite dall' Organismo Notificato 0525.

In caso di modifiche non con noi concordate questa dichiarazione perde ogni sua validità.

Brema, 11 febbraio 2005  
GESTRA AG

*i. v. U. Bledschun*

Dipl.-Ing. Uwe Bledschun  
Coordinatore Costruzione

*i. v. [Signature]*

Dipl.-Ing. Lars Bohl  
Responsabile Qualità

## Указание по безопасности

RUS

Монтаж и ввод оборудования в эксплуатацию разрешается производить только силами квалифицированного и проинструктированного соответствующим образом персонала. Техническое обслуживание и замена оборудования должны осуществляться только персоналом, специально назначенным для проведения данных работ и прошедшим соответствующий инструктаж.

## Использование по назначению

RUS

Обратные клапаны RK применяются в трубопроводах для предотвращения движения потока среды в обратном направлении. При выборе оборудования необходимо принимать во внимание диапазон допустимых давлений и температур, учитывать химическую и коррозионную стойкость оборудования, находящегося под давлением, к используемой среде. Проверьте химическую стойкость материалов, из которых изготовлено оборудование, и пригодность оборудования для эксплуатации в конкретных рабочих условиях.



### Внимание

RUS

На фирменной табличке указаны технические характеристики оборудования. Если на оборудовании нет фирменной таблички, то это оборудование не должно устанавливаться и эксплуатироваться.



## Предупреждение об опасности

RUS

В рабочем режиме оборудование находится под давлением! При откручивании соединительных фланцев или уплотнительных пробок может вытекать горячая вода, агрессивная жидкость, выходить токсичный газ или пар. Возможно получение тяжелых ожогов всего тела или отравлений! Монтаж и техническое обслуживание оборудования должны производиться только при нулевом избыточном давлении в трубопроводе перед и после оборудования. Во время работы оборудование становится горячим или сильно холодным. Возможно получение тяжелых ожогов кистей рук и предплечий. Монтаж и техническое обслуживание оборудования следует проводить только при комнатной температуре. Внутренние части оборудования имеют острые края, которыми можно порезаться. Монтаж и техническое обслуживание необходимо проводить всегда в рабочих перчатках.

## Директива АТЕХ (Atmosphère Explosible) 94/9/ЕС, 1999/92/ЕС

RUS

Данное оборудование может применяться в следующих взрывоопасных зонах: 0, 1, 2, 20, 21 и 22. Данное оборудование не является потенциально взрывоопасным и, соответственно, не подпадает под действие Директивы 94/9/ЕС. Данное оборудование не требует маркировки Ex (взрывобезопасное исполнение). Поверхность оборудования не нагревается до чрезмерно высоких температур. Обслуживающий персонал должен убедиться в том, что рабочая среда не нагревает поверхность оборудования до недопустимо высоких температур.

# Технические характеристики

**RUS**

Для определения характеристик клапана по давлению смотри маркировку на корпусе или фирменную табличку (класс давления PN/Class, код материала, материал пружины, наклейка на корпусе при использовании мягкого уплотнения).

Уточняйте минимально допустимую температуру для клапанов с мягкими уплотнениями и определенными материалами пружин.

Тип	PN / CL	DN	Макс. раб. давл. / Макс. раб. темп. [бар] / [°C]	
RK 70	6 / -	15 - 100	6 / -30	0,5 / 130
RK 70	6 / -	125 - 200	6 / -10	0,5 / 130
RK 71	16 / -	15 - 100	16 / -60	13 / 250
RK 41	16 / -	15 - 100	16 / -60	13 / 250
RK 41	16 / -	125 - 200	16 / -10	13 / 300
RK 44	16 / -	15 - 100	16 / -200	13 / 250
RK 44	16 / -	125 - 200	16 / -10	13 / 250
RK 44S	16 / -	15 - 100	16 / -200	16 / 90
RK 76	40 / 300	15 - 100	49,6 / -10	31,6 / 300
RK 86	40 / 300	15 - 100	51 / -10	36,9 / 350
RK 86	40 / 300	125 - 200	51 / -10	34,5 / 400
RK 86A	40 / 300	15 - 200	49,6 / -200	24 / 550

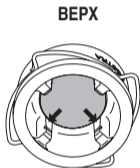
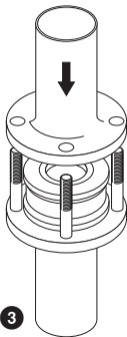
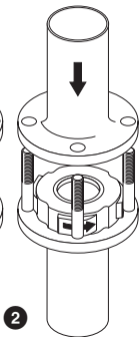
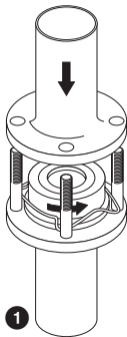
# Технические характеристики

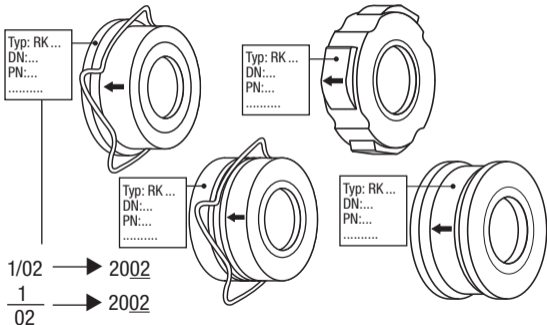
**RUS**

Тип	PN / CL	DN	Макс. раб. давл. / Макс. раб. темп. [бар] / [°C]	
RK 16A	40 / 300	15 - 100	49,6 / -200	24 / 550
RK 16C	40 / 300	15 - 100	49,6 / -200	29,3 / 400
RK 26A	40 / 300	15 - 100	49,6 / -200	25 / 550
RK 49	160 / -	15 - 65	160 / -10	110,8 / 550
RK 49	160 / -	80 - 200	160 / -10	55,3 / 530
RK 29A	63 / -	15 - 200	63 / -200	44,2 / 500
RK 29A	100 / -	15 - 200	100 / -200	70,2 / 500
RK 29A	160 / -	15 - 200	160 / -200	112,4 / 500
RK 29A	250 / -	15 - 200	250 / -200	175,6 / 500
RK 29A	320 / -	15 - 200	320 / -200	224,7 / 500
RK 29A	400 / -	15 - 200	400 / -200	280,9 / 500
RK 29A	- / 400	15 - 200	66,2 / -200	37,6 / 500
RK 29A	- / 600	15 - 200	99,3 / -200	56,6 / 500
RK 29A	- / 900	15 - 200	148,9 / -200	84,7 / 500
RK 29A	- / 1500	15 - 200	248,2 / -200	140,9 / 500
RK 29A	- / 2500	15 - 200	413,7 / -200	235 / 500

Обратный клапан РК с центрирующим спиральным кольцом или с самоцентрирующимся корпусом. Клапан может быть смонтирован в любом положении. Исключение: клапаны без пружины монтируются только в вертикальных трубопроводах с направлением движения среды «снизу-вверх».

- 1 Обратный клапан с центрирующим спиральным кольцом
- 2 Обратный клапан с центрирующими приливами на корпусе
- 3 Обратный клапан с самоцентрирующимся корпусом
- 4 Расположение направляющих ребер (при монтаже в горизонтальном трубопроводе)







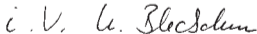
Для устройств **РК...** мы заявляем о соответствии требованиям следующих Европейских Директив:

- Директива Европейского Союза PED 97/23 (оборудование, работающее под давлением) от 29.05.1997, если устройства не подпадают под исключительное правило статьи 3.3.
- Примененный метод оценки соответствия: Приложение III, модуль H, проверено названной лабораторией 0525.

Оборудование, соответствующее Директиве PED 97/23, маркируется CE 0525. В случае несогласованного с нами изменения конструкции устройства данная декларация теряет силу.

Бремен, 11.02.2005

GESTRA AG



Dipl.-Ing. Uwe Bledschun

(Дипл.-инж. Уве Бледшун)

Leiter Konstruktion

(Рук-ль конструкторского отдела)



Dipl.-Ing. Lars Bohl

(Дипл.-инж. Ларс Боль)

Qualitätsbeauftragter

(Ответственный за качество)

## Veiligheidsinstructie

NL

Het instrument mag alleen door geschikt en opgeleid personeel worden gemonteerd en in bedrijf worden genomen.

Onderhouds- en ombouwwerkzaamheden mogen alleen door geautoriseerd personeel worden uitgevoerd, die daarvoor speciaal zijn opgeleid.

## Toepassing

NL

Toepassing in leidingen ter voorkoming van terugstromen van het medium binnen de toelaatbare druk- en temperatuurgrenzen, rekening houdend met de chemische en corrosieve invloeden op het drukapparaat.

De mediumbestendigheid van de armatuur moet voor de toepassingscondities gecontroleerd worden.



### Opgelet

NL

De typeplaat specificeert de technische eigenschappen van het apparaat. Een apparaat zonder specifieke typeplaat mag niet in bedrijf worden genomen of worden gebruikt.



## Gevaar

NL

De armatuur staat tijdens bedrijf onder druk!

Wanneer flensverbindingen of dekselbouten los worden gedraaid, stromen er heet water, stoom, etsende vloeistoffen of toxische gassen uit. Zware verbrandingen over het gehele lichaam zijn mogelijk!

Zware vergiftigingen zijn mogelijk!

Montage- of onderhoudswerkzaamheden alleen in drukloze toestand uitvoeren!

De armatuur is heet of zeer koud tijdens bedrijf!

Ernstige brandwonden aan handen en armen zijn mogelijk.

Montage- of onderhoudswerkzaamheden mogen uitsluitend bij kamertemperatuur worden uitgevoerd!

Scherpe inwendige onderdelen kunnen snijwonden aan de handen veroorzaken!

Draag werkhandschoenen bij het vervangen van de armatuur!

## ATEX (Atmosphère Explosible)

NL

Apparaten hebben geen potentiële ontstekingsbron en vallen daarom niet onder de explosie veiligheidsrichtlijn 94/9/EG. Toepasbaar in Ex-zone 0, 1, 2, 20, 21, 22 (1999/92/EG). Apparaten hebben geen Ex-markering.

# Technische specificaties

NL

Voor drukgrenzen zie aanduiding op bijv. het typeplaatje (drukklasse PN/Class, materiaalnummer, sticker voor zachte dichting, veermateriaal).

Er gelden lagere temperatuurgrenzen bij toepassing van elastische afdichtingen en bepaalde veermaterialen.

Type	PN / CL	DN	PMA / TMA [bar] / [°C]	
RK 70	6 /-	15 - 100	6 / -30	0,5 / 130
RK 70	6 /-	125 - 200	6 / -10	0,5 / 130
RK 71	16 /-	15 - 100	16 / -60	13 / 250
RK 41	16 /-	15 - 100	16 / -60	13 / 250
RK 41	16 /-	125 - 200	16 / -10	13 / 300
RK 44	16 /-	15 - 100	16 / -200	13 / 250
RK 44	16 /-	125 - 200	16 / -10	13 / 250
RK 44S	16 /-	15 - 100	16 / -200	16 / 90
RK 76	40 / 300	15 - 100	49,6 / -10	31,6 / 300
RK 86	40 / 300	15 - 100	51 / -10	36,9 / 350
RK 86	40 / 300	125 - 200	51 / -10	34,5 / 400
RK 86A	40 / 300	15 - 200	49,6 / -200	24 / 550

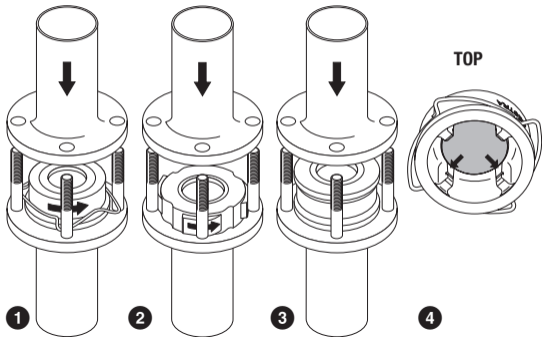
# Technische specificaties

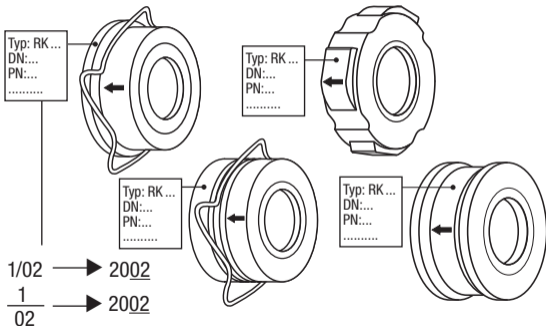
NL

Type	PN / CL	DN	PMA / TMA [bar] / [°C]	
RK 16A	40 / 300	15 - 100	49.6 / -200	24 / 550
RK 16C	40 / 300	15 - 100	49.6 / -200	29.3 / 400
RK 26A	40 / 300	15 - 100	49.6 / -200	25 / 550
RK 49	160 / -	15 - 65	160 / -10	110.8 / 550
RK 49	160 / -	80 - 200	160 / -10	55.3 / 530
RK 29A	63 / -	15 - 200	63 / -200	44.2 / 500
RK 29A	100 / -	15 - 200	100 / -200	70.2 / 500
RK 29A	160 / -	15 - 200	160 / -200	112.4 / 500
RK 29A	250 / -	15 - 200	250 / -200	175.6 / 500
RK 29A	320 / -	15 - 200	320 / -200	224.7 / 500
RK 29A	400 / -	15 - 200	400 / -200	280.9 / 500
RK 29A	- / 400	15 - 200	66.2 / -200	37.6 / 500
RK 29A	- / 600	15 - 200	99.3 / -200	56.6 / 500
RK 29A	- / 900	15 - 200	148.9 / -200	84.7 / 500
RK 29A	- / 1500	15 - 200	248.2 / -200	140.9 / 500
RK 29A	- / 2500	15 - 200	413.7 / -200	235 / 500

Terugslagkleppen RK met spiraalringcentrering of huiscentrering. Inbouw in elke gewenste stand. Voor terugslagkleppen met sluitveer is de inbouwpositie willekeurig. Terugslagkleppen zonder sluitveer alleen in verticale leidingen met doorstroomrichting van onderen naar boven monteren.

- 1 Terugslagklep met spiraalring-centrering
- 2 Terugslagklep met huiscentreernok
- 3 Terugslagklep met huiscentrering
- 4 Positie geleidingsribben bij horizontale inbouw







Voor de drukapparaten **RK...** verklaren wij de conformiteit met de volgende Europese richtlijnen:

- Drukapparaat richtlijn 97/23/EG van 29.05.97, voor zover de apparaten niet onder de uitzonderingsregel conform artikel 3.3 vallen.
- Gebruikte conformiteits-controlemethode: appendix III, module H, gecontroleerd door geautoriseerd instituut 0525.

Bij een niet met ons afgestemde modificatie aan het apparaat verliest deze verklaring haar geldigheid.

Bremen, 11.02.2005  
GESTRA AG

*i. V. U. Bledschun*

DIPL.-ING. UWE BLEDSCHUN  
Leiter Konstruktion

*i. V. Bohl*

Dipl.-Ing. Lars Bohl  
Qualitätsbeauftragter

**E****GESTRA ESPAÑOLA S.A**

Luis Cabrera, 86-88

E-28002 Madrid

Tel. 00 34 91 / 5 15 20 32

Fax 00 34 91 / 4 13 67 47, 5 15 20 36

E-mail: [aromero@flowserve.com](mailto:aromero@flowserve.com)**GB****Flowserve Flow Control (UK) Ltd.**

Burrell Road, Haywards Heath

West Sussex RH 16 1TL

Tel. 00 44 14 44 / 31 44 00

Fax 00 44 14 44 / 31 45 57

E-mail: [gestraukinfo@flowserve.com](mailto:gestraukinfo@flowserve.com)**I****Flowserve S.p.A.**

Flow Control Division

Via Prealpi, 30

I-20032 Cormano (MI)

Tel. 00 39 02 / 66 32 51

Fax 00 39 02 / 66 32 55 60

E-mail: [infoitaly@flowserve.com](mailto:infoitaly@flowserve.com)**PL****GESTRA Polonia Spolka z.o.o.**

Ul. Schuberta 104

PL - 80-172 Gdansk

Tel. 00 48 58 / 3 06 10 -02 od 10

Fax 00 48 58 / 3 06 33 00

E-mail: [gestra@gestra.pl](mailto:gestra@gestra.pl)**P****Flowserve Portuguesa, Lda.**

Av. Dr. Antunes Guimarães, 1159

Porto 4100-082

Tel. 0 03 51 22 / 6 19 87 70

Fax 0 03 51 22 / 6 10 75 75

E-mail: [jtavares@flowserve.com](mailto:jtavares@flowserve.com)**USA****Flowserve GESTRA U.S.**

2341 Ampere Drive

Louisville, KY 40299

Tel.: 00 15 02 / 502 267 2205

Fax: 00 15 02 / 502 266 5397

E-mail: [dgoodwin@flowserve.com](mailto:dgoodwin@flowserve.com)





GESTRA

## GESTRA AG

Postfach 10 54 60, D-28054 Bremen

Münchener Str. 77, D-28215 Bremen

Telefon +49 (0) 421 35 03 - 0

Telefax +49 (0) 421 35 03 - 393

E-Mail [gestra.ag@flowserve.com](mailto:gestra.ag@flowserve.com)

Internet [www.gestra.de](http://www.gestra.de)

808519-07/1106cs · 1999 GESTRA AG · Bremen · Printed in Germany

