

**Ausführung:** Pneumatisches Absperr- und Regelventil, PN 16 – 40, DN 15 – 150  
**Exécution:** Vanne d'arrêt et de réglage pneumatique, PN 16 – 40, DN 15 – 150

**Einsatzbereich:** Gase, Dampf und Flüssigkeiten  
**Utilisation:** Gaz, vapeur et liquides

**Einsatztemperatur:** -10° bis +250°C  
**Température de service:** -10° jusqu'à +250°C

| Bezeichnung<br><i>Dénomination</i>        | Werkstoff<br><i>Matière</i>         | DIN Werkstoff Nr.<br><i>No matériaux</i> |
|---|-------------------------------------|--|
| Gehäuse<br><i>Corps</i>                   | GP240GH /<br>GX5CrNiMo19-11-2       | 1.0619 /<br>1.4408                       |
| Innenteile<br><i>Pièces intérieures</i>   | X5CrNiMo17-12-2                     | 1.4401                                   |
| Dichtring<br><i>Joint</i>                 | Reingraphit<br><i>Graphite pure</i> |  |
| Aufsatz<br><i>Pièce supérieure</i>        | P250GH /<br>X2CrNiMo17-12-2         | 1.0460 /<br>1.4404                       |
| Stopfbuchspackung<br><i>Presse-étoupe</i> | PTFE                                |  |



**Fig. V701 pneumatisch**  
**Fig. V701 pneumatique**

**Merkmale:**

- Grosser Anwendungsbereich
- Sehr wartungsfreundlich
- Prozessbezogene Auslegung
- Strömungsoptimiert
- Lange Lebensdauer unter harten Einsatzbedingungen
- Benutzerspezifischer Stellungsregler
- Stopfbuchse nach "TA-Luft"

**Particularités:**

- Grande plage d'utilisation
- Maintenance très simple
- Evaluation relative au procès
- Idéal à l'écoulement du fluide
- Grande tenue dans le temps sous des conditions d'utilisation dures
- Positionneur spécifique à l'utilisateur
- Presse-étoupe selon "TA-Luft"

**kvs-Werte / Valeurs kvs:**

| Nennweite<br><i>Valeur nominale</i> | DN [mm]             | 15   | 20   | 25   | 32   | 40   | 50   | 65 | 80  | 100 | 125 | 150 |
|-------------------------------------|---------------------|------|------|------|------|------|------|----|-----|-----|-----|-----|
| <b>kvs</b>                          | [m <sup>3</sup> /h] | 0.40 | 0.40 | 0.40 | 10   | 10   | 16   | 40 | 40  | 63  | 100 | 100 |
|                                     |                     | 0.63 | 0.63 | 0.63 | 16   | 16   | 25   | 63 | 63  | 100 | 160 | 160 |
|                                     |                     | 1.0  | 1.0  | 1.0  | 22.4 | 25   | 40   | 80 | 100 | 160 | 250 | 250 |
|                                     |                     | 1.6  | 1.6  | 1.6  |      | 31.5 | 47.5 |    | 125 | 180 |     | 355 |
|                                     |                     | 2.5  | 2.5  | 2.5  |      |      |      |    |     |     |     |     |
|                                     |                     | 4.0  | 4.0  | 4.0  |      |      |      |    |     |     |     |     |
|                                     |                     | 5.6  | 6.3  | 6.3  |      |      |      |    |     |     |     |     |
|                                     |                     | 8    | 10   |      |      |      |      |    |     |     |     |     |
|                                     |                     |      |      | 14   |      |      |      |    |     |     |     |     |

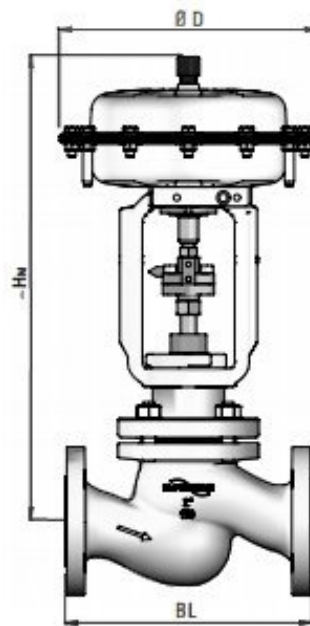
**Ausschreibungstext:**  
**Libellé de soumission:**

**Stellventil mit pneumatischem Antrieb**  
**Vanne de réglage avec commande pneumatique**

**1.0619 / 1.4408**

**PN 16/40**

**Fig. V701**



**Fig. V701 mit pneumatischem Antrieb**  
**Fig. V701 avec commande pneumatique**

**Anschlussmasse (mit Antrieb):**  
**Côtes de raccordement (avec commande) :**

| DN      |        | [mm] | 15   | 20   | 25  | 32  | 40  | 50  | 65  | 80  | 100 | 125 | 150 | D   |
|---------|--------|------|------|------|-----|-----|-----|-----|-----|-----|-----|-----|-----|-----|
| Hn      | IG 253 | [mm] | 445  | 445  | 445 | 475 | 475 | 480 |     |     |     |     |     | 265 |
|         | IG 503 | [mm] | 565  | 565  | 565 | 600 | 600 | 600 | 665 | 665 | 670 |     |     | 352 |
|         | IG 701 | [mm] |      |      |     | 640 | 640 | 640 | 710 | 710 | 710 | 805 | 805 | 390 |
| BL      |        | [mm] | 130  | 150  | 160 | 180 | 200 | 230 | 290 | 310 | 350 | 400 | 480 |     |
| Gewicht | IG 253 | [kg] | 16.5 | 17.5 | 18  | 23  | 24  | 29  |     |     |     |     |     |     |
| Poids   | IG 503 | [kg] | 27   | 28   | 28  | 33  | 34  | 39  | 55  | 59  | 75  |     |     |     |
|         | IG 701 | [kg] |      |      |     | 44  | 45  | 50  | 66  | 70  | 86  | 109 | 141 |     |

**Auf Anfrage:**

- Stellventil V701 mit elektrischem Antrieb
- Verlängerter Aufsatz
- Faltenbalg-Aufsatz
- Andere Nennweiten (bis DN 300)
- Andere Ausführung:  
Dreiwegeventil, Lochkegel, Auf-/Zu-Ventil
- PTFE-Weichdichtung
- Entlastete Ausführung
- Stellitierte Ausführung

**Sur demande :**

- Vanne de réglage V701 avec commande électrique
- Partie supérieure prolongée
- Partie supérieure avec soufflet
- Autres diamètres nominaux (jusqu'à DN 300)
- Autre exécution : Vanne à trois voies, clapet perforé, clapet d'ouverture et de fermeture
- Etanchéité souple en PTFE
- Cône de décharge
- Siège en stellite