

Druckminderventil für Standardanwendungen Détendeur pour des applications standard

RAMSEYER

INDUSTRIESTRASSE 32 CH-3175 FLAMATT

| | |
|---|---|
| Ausführung: Exécution: | Membrangesteuerter Proportionalregler, PN 40, G 1/2"-2" Régulateur proportionnel commandé par membrane, PN 40, G 1/2"-2" |
| Einsatzbereich: Utilisation: | Gas und Flüssigkeiten Gaz et liquides |
| Einsatztemperatur: Température de service: | bis +130°C jusqu'à +130°C |

| Bezeichnung Dénomination | Werkstoff Matière | DIN Werkstoff Nr. No Matériaux |
|---------------------------------------|----------------------------------|-----------------------------------|
| Gehäuse Corps | X2CrNiMo-17-12-2 | 1.4404/316L |
| Federhaube Cloche du ressort | X2CrNiMo-17-12-2 | 1.4404 |
| Feder Ressort | X2CrNiMoN22-5-3/ X10CrNi-18-8 | 1.4462/ 1.4310 |
| Innenteile Pièces intérieures | CuZn39Pb3 | 2.0401 |
| Ventildichtung Étanchéité du siège | EU/FPM/EPDM/PTFE | |
| Membrane Membrane | CR/FPM/EPDM | |



Fig. DM 502

Merkmale:
– Tiefgezogenes Gehäuse, spalt- und porenfrei
– Steuerleitungsanschluss
(erforderlich bei Hinterdrücken ≤ 1.1 bar)

Particularités:
– Corps embouti, exempt de fissures et porosité
– Raccord conduite de commande
(nécessaire pour des pressions aval ≤ 1.1 bar)

kvs-Werte / Valeurs kvs:

| Nennweite Valeur nominale | G | ["] | 1/2 | 3/4 | 1 | 1 1/4 | 1 1/2 | 2 |
|------------------------------|---|--------|-----|-----|-----|-------|-------|-----|
| kvs | | [m³/h] | 0.6 | 0.9 | 1.5 | 2.8 | 3.6 | 4.2 |

Einstellbereiche Hinterdruck / Plage de réglage pression aval

| Hinterdruck Pression aval | [bar _g] | 0.02–0.12 | 0.1–0.5 | 0.3–1.1 | 1–2.5 | 2–5 | 4–8 | 6–12 | 10–16 |
|------------------------------|---------------------|-----------|---------|---------|-------|-----|-----|------|-------|
|------------------------------|---------------------|-----------|---------|---------|-------|-----|-----|------|-------|

Ausschreibungstext: Libellé de soumission:

Druckminderventil für Standardanwendungen
Détendeur pour des applications standard

1.4404/2.0401

PN 40

Fig. DM 502

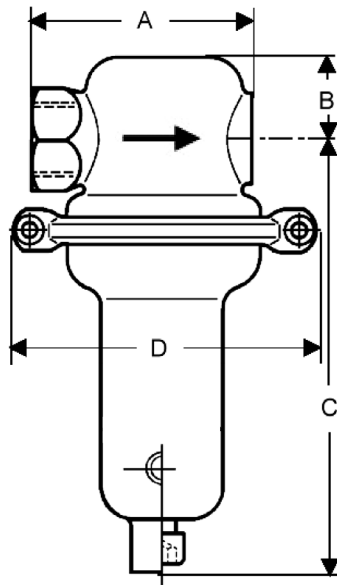
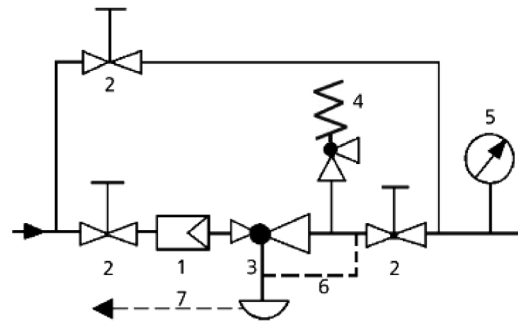


Fig. DM 502

Einbauschema / Schéma de montage



- 1 Schmutzfänger / Filtre
- 2 Absperrventile / Robinets d'arrêt
- 3 Druckminderer / Détendeur
- 4 Sicherheitsventil / Soupape de sûreté
- 5 Manometer / Manomètre
- 6 Steuerleitung G 3/8 (Option) / Conduite de commande G 3/8 (option)
- 7 Leckleitungsanschluss G 1/8 (Option) / Raccord pour conduite de fuite G 1/8 (option)

Anschlussmasse je Druckbereich:
Côtes de raccordement selon plage de pression:

| | G | ["] | ½ | ¾ | 1 | 1¼ | 1½ | 2 |
|------------------------------------|------------------|------|-----|-----|-----|-----|------|-----|
| Alle Bereiche Toutes les plages | A | [mm] | 85 | 95 | 105 | 120 | 130 | 150 |
| | B | [mm] | 37 | 48 | 45 | 43 | 50 | 56 |
| | C | [mm] | 260 | 265 | 270 | 270 | 270 | 285 |
| 0.02–0.12 [bar _g] | D | [mm] | 360 | 360 | 360 | 360 | 360 | 360 |
| | Gewicht Poids | [kg] | 10 | 12 | 12 | 13 | 13.5 | 14 |
| | C | [mm] | 260 | 265 | 270 | 270 | 270 | 285 |
| 0.1–0.5 [bar _g] | D | [mm] | 264 | 264 | 264 | 264 | 264 | 264 |
| | Gewicht Poids | [kg] | 5.5 | 7 | 7 | 8 | 8.5 | 9 |
| | C | [mm] | 260 | 265 | 270 | 270 | 270 | 285 |
| 0.3–1.1 [bar _g] | D | [mm] | 200 | 200 | 200 | 200 | 200 | 200 |
| | Gewicht Poids | [kg] | 4.5 | 6 | 6 | 7 | 7.5 | 8 |
| | C | [mm] | 195 | 200 | 200 | 205 | 205 | 220 |
| 1–16 [bar _g] | D | [mm] | 138 | 138 | 138 | 138 | 138 | 138 |
| | Gewicht Poids | [kg] | 1.5 | 2 | 2 | 2.5 | 3 | 3.5 |

Auf Anfrage:

- Manometeranschluss
- Leckleitungsanschluss

Sur demande:

- Raccord manomètre
- Raccord pour conduite de fuite