

Druckminderventil für Dampf Détendeur pour vapeur

RAMSEYER

INDUSTRIESTRASSE 32 CH-3175 FLAMATT

Ausführung: Exécution:	Membrangesteuerter Proportionalregler, PN 40, DN 15-200 Régulateur proportionnel commandé par membrane, PN 40, DN 15-200
Einsatzbereich: Utilisation:	Dampf Vapeur
Temperatur de service:	bis +350°C jusqu'à +350°C

Bezeichnung Dénomination	Werkstoff Matière	DIN Werkstoff Nr. No Matériaux
Gehäuse Corps	GP240GH	1.0619
Sitz Siège	X6CrNiMoTi17-12-2	1.4571
Feder Ressort	50CrV4 / 67SiCr5	1.8159 / 1.7103
Spindel Tige	X20Cr13	1.4021
Faltenbalg Soufflet	X6CrNiMoTi17-12-2	1.4571
Ventildichtung Etanchéité du siège	Reingraphit Graphite pure	
Membrane Membrane	NBR	
Membrangehäuse Corps de membrane	DD11	1.0332

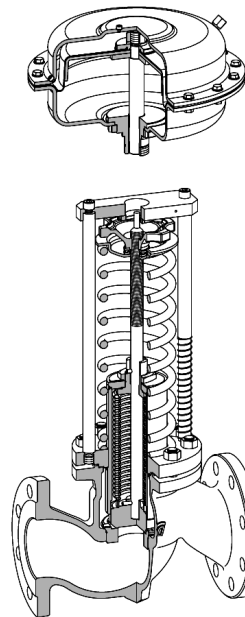


Fig. 5801

Merkmale:

- Vorlagegefäß inklusive
- Modularer, servicefreundlicher Aufbau
- Robuste und kompakte Bauweise
- Steuerleitungsanschluss

Particularités:

- Ballon d'accumulation d'eau inclus
- Assemblage modulaire, maintenance simplifiée
- Construction solide et compacte
- Raccord conduite de commande

kvs-Werte / Valeurs kvs:

Nennweite Valeur nominale	DN	[mm]	15	20	25	32	40	50	65	80	100	125	150	200
kvs		[m ³ /h]	3	5	8	10	15	25	38	59	87	150	204	255
			1.8	1.8	1.8									

Ausschreibungstext:

Libellé de soumission:

**Druckminderventil für Dampf
Détendeur pour vapeur**

1.0619 PN 40

Fig. 5801

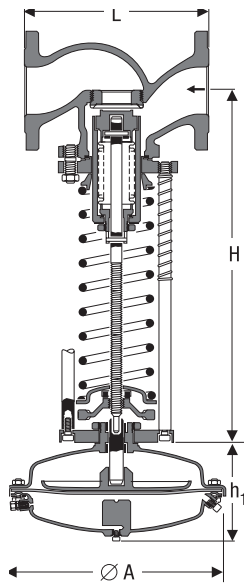
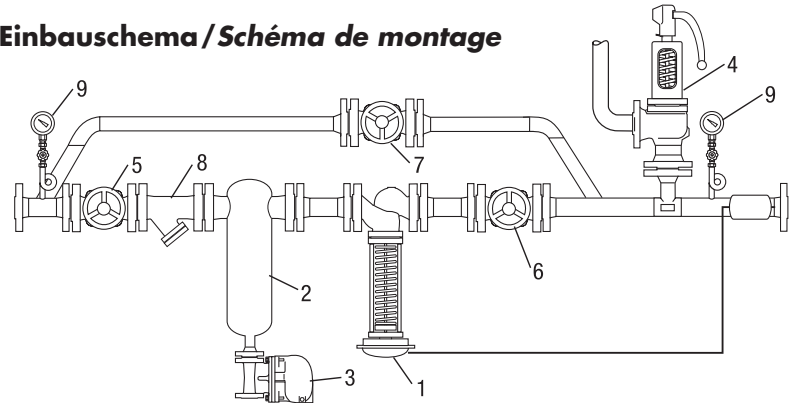


Fig. 5801

Einbauschema / Schéma de montage



- 1 Druckminderer / Détendeur
- 2 Dampftrockner und -reiniger / Assécheur de vapeur
- 3 Kugelschwimmerableiter / Purgeur à flotteur
- 4 Sicherheitsventil / Soupape de sûreté
- 5-7 Absperrventil / Robinet d'arrêt
- 8 Schmutzfänger / Filtre
- 9 Manometer / Manomètre

Anschlussmasse Ventilgehäuse (ohne Antrieb):
Côtes de raccordement du corps (sans mécanisme de commande):

DN	[mm]	15	20	25	32	40	50	65	80	100	125	150	200
L	[mm]	130	150	160	180	200	230	290	310	350	400	480	600
H	[mm]	390	390	390	408	425	500	505	590	590	705	725	760
Gewicht Poids	[kg]	7	8	9	12	14	18	26	40	50	77	112	170

Antriebsauswahl je nach Einstellbereich:
Choix du mécanisme de commande selon plage de réglage:

Einstellbereich Plage de réglage [bar _g]	DN [mm]	15	20	25	32	40	50	65	80	100	125	150	200
0.1 – 0.6										A51		A6	
0.1 – 1.0							A4						
0.1 – 1.4				A4									
0.4 – 1.1												A51	
0.4 – 1.5									A4				
0.8 – 2.2												A4	
0.8 – 3.0							A3						
1.2 – 4.0									A3				
1.8 – 4.5												A3	
1.1 – 10				A11									
2.4 – 10							A11						
3.2 – 10										A2			
8 – 16.5												A11	
8 – 20					B11				A11	B2			

Auf Anfrage:

- Ausführung PN 25
- Andere Werkstoffe:
Edelstahl (1.4581) oder Sphäroguss (0.7043)

Sur demande:

- Exécution en PN 25
- Autres matériaux : acier inox (1.4581)
ou fonte à graphite sphéroïdal (0.7043)