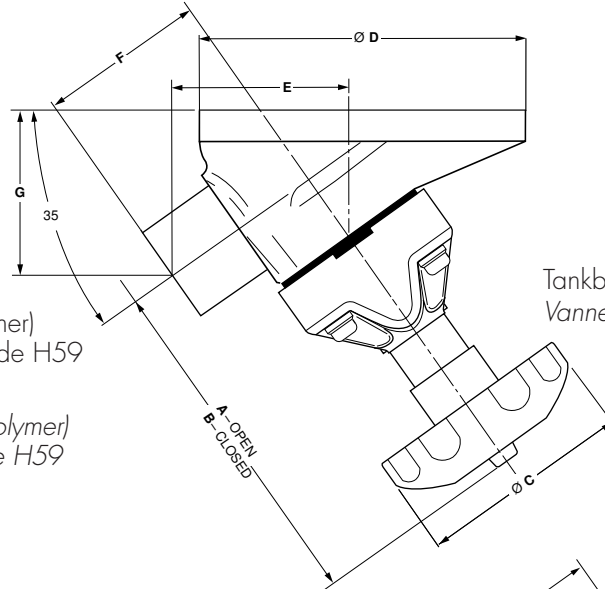


# Tankbodenventil Vanne de fond de cuve

# RAMSEYER

INDUSTRIESTRASSE 32 CH-3175 FLAMATT

**Ausführung:** Tankbodenventil, totraumfrei DN15 – DN80  
**Exécution:** Vanne de fond de cuve, sans espaces morts DN15 – DN80  
**Einsatzbereich:** Aseptische Anwendungen, ideal für CIP (Cleaning in Place)  
**Utilisation:** Applications aseptiques, idéal pour CIP (Cleaning in Place)



Tankbodenventil mit Handrad  
Vanne de fond de cuve avec volant

**Bis DN50** Handrad PARA (Polymer)  
Code H60 (PTFE-Membrane); Code H59 (EPM-Membrane)

**Jusqu'à DN50** volant PARA (polymer)  
code H60 (membrane PTFE); code H59 (membrane EPM)

**Ab DN65** Handrad Edelstahl  
Code H36 (PTFE-Membrane); Code H35 (EPM-Membrane)

**A partir de DN65** volant acier inox  
code H36 (membrane PTFE); code H35 (membrane EPM)

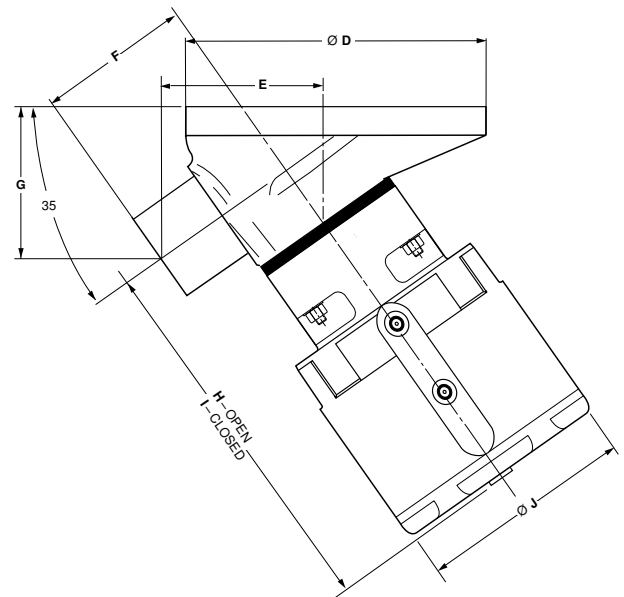
**Masse in mm**  
**Dimensions en mm**

	DN						
	15	20	25	40	50	65	80
<b>A</b>	110	110	147	204	213	288	288
<b>B</b>	103	103	133	181	184	245	245
<b>C</b>	62	62	80	140	140	250	250
<b>D</b>	65	65	107	140	166	237	237
<b>E</b>	49.6	49.6	60.2	82	96.5	134.5	134.5
<b>F</b>	54	54	63.5	79.5	95	127	127
<b>G</b>	45.4	45.4	59.5	72.1	82.2	107	107
<b>H</b>	115	115	168	231	249		
<b>I</b>	110	110	160	217	229		
<b>J</b>	70	70	103	153	153		

Masse für Schweissende nach Rohrnorm ISO 1127/DIN 11850  
Côtes pour embouts à souder selon norme de tubes ISO 1127/  
DIN 11850

**Auf Anfrage:**  
– anderes Handrad  
– anderes Material

**Sur demande:**  
– autre volant  
– autres matières



Tankbodenventil mit pneumatischem Antrieb  
Vanne de fond de cuve avec actionneur  
pneumatique

**Ausschreibungstext:**  
**Libellé de soumission:**

**Tankbodenventil**  
**Vanne de fond de cuve**

**Code SY...**