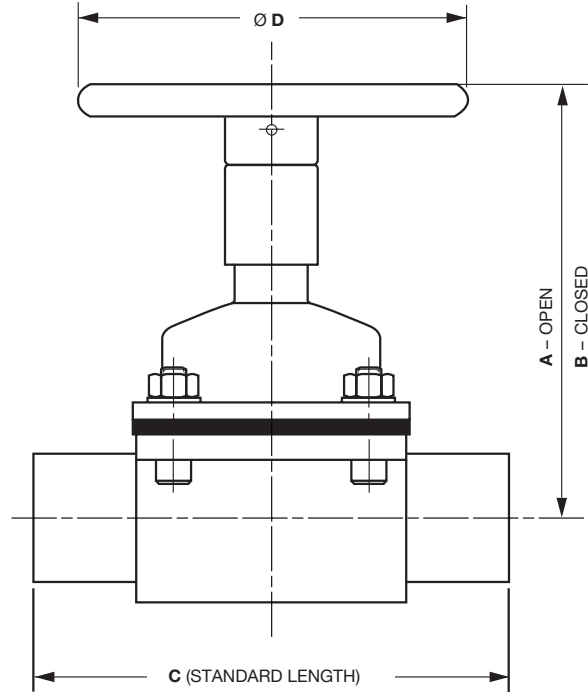
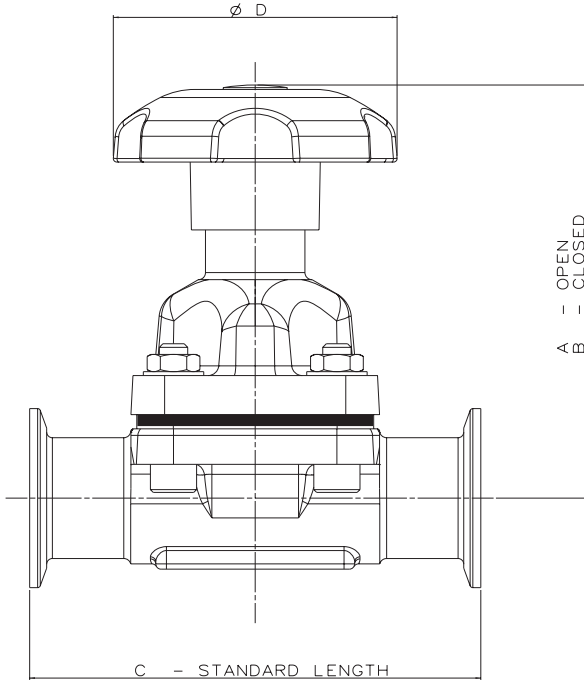


# 2-Wege Durchgangs-Ventil Vanne à 2 voies

# RAMSEYER

INDUSTRIESTRASSE 32 CH-3175 FLAMATT

**Ausführung:** Selbstentleerend DN8 – DN150  
**Exécution:** A auto-vidange DN8 – DN150  
**Einsatzbereich:** Aseptische Anwendungen, ideal für CIP (Cleaning in Place)  
**Utilisation:** Applications aseptiques, idéal pour CIP (Cleaning in Place)



**Bis DN50** Handrad PARA (Polymer)  
 Code H60 (PTFE-Membrane); Code H59 (EPM-Membrane)  
**Jusqu'à DN50** volant PARA (polymer)  
 code H60 (membrane PTFE); code H59 (membrane EPM)

**Ab DN65** Handrad Edelstahl  
 Code H36 (PTFE-Membrane); Code H35 (EPM-Membrane)  
**A partir de DN65** volant acier inox  
 code H36 (membrane PTFE); code H35 (membrane EPM)

**Masse in mm**  
**Dimensions en mm**

	DN									
	8	15	20	25	40	50	65	80	100	150
A	67	88	91	116	169	188	239	260	323	445
B	62	81	86	106	152	164	207	225	281	375
C	78	108	117	127	159	190	217	254	329	406
D	34	64	65	82	118	122	170	230	280	368

Masse für Rohrnorm ISO 1127/DIN 11850  
 Côtes pour norme de tubes ISO 1127/DIN 11850

**Auf Anfrage:**

- anderes Handrad
- anderes Material
- pneumatischer Antrieb
- andere Anschlüsse

**Sur demande:**

- autre volant
- autres matières
- actionneur pneumatique
- autres raccords

**Ausschreibungstext:**  
**Libellé de soumission:**

**2-Wege Durchgangs-Ventil**  
**Vanne à 2 voies**

**Code SP... (DN8)**  
**Code SR... (>DN8)**