

ZDL-Ventil in L-Form

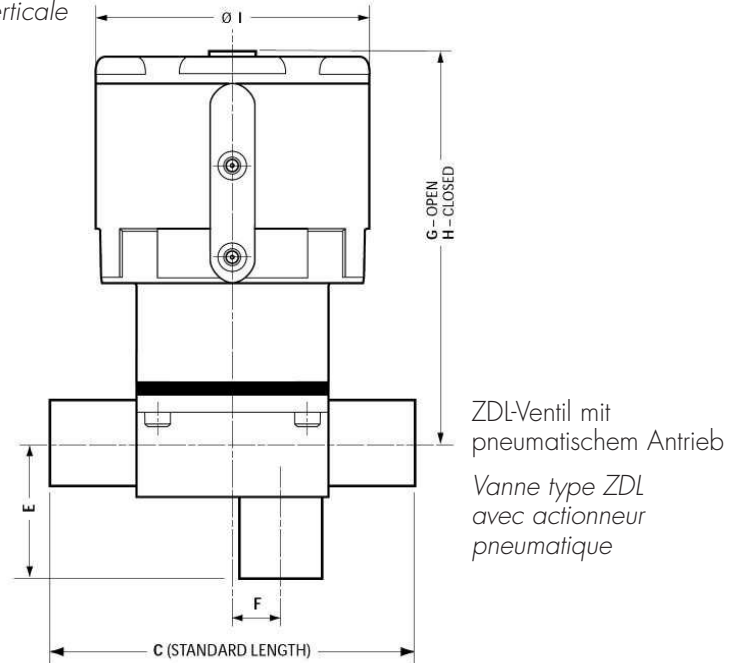
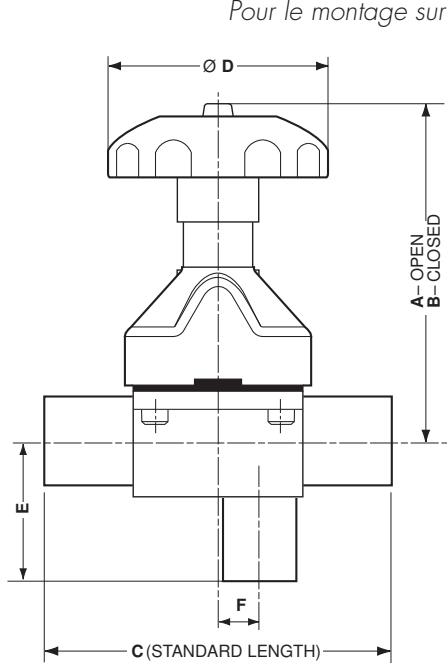
Vanne type ZDL forme L

RAMSEYER

INDUSTRIESTRASSE 32 CH-3175 FLAMATT

Ausführung: L-Form, tottraumfrei DN8 – DN80
Exécution: Forme L, sans espaces morts DN8 – DN80

Einsatzbereich: Aseptische Anwendungen, ideal für CIP (Cleaning in Place)
Utilisation: Für Montage in vertikalen Leitungen
 Applications aseptiques, idéal pour CIP (Cleaning in Place)
 Pour le montage sur tuyauterie verticale



Bis DN50 Handrad PARA (Polymer)
Code H60 (PTFE-Membrane); Code H59 (EPM-Membrane)

Jusqu'à DN50 volant PARA (polymer)
code H60 (membrane PTFE); code H59 (membrane EPM)

Ab DN65 Handrad Edelstahl
Code H36 (PTFE-Membrane); Code H35 (EPM-Membrane)

A partir de DN65 volant acier inox
code H36 (membrane PTFE); code H35 (membrane EPM)

Masse in mm
Dimensions en mm

	DN						
	15	20	25	40	50	65	80
A	111	117	147	204	212	216	288
B	104	107	133	181	183	189	245
C	108	117	127	159	190	217	254
D	62	62	80	140	140	140	250
E	44	50	56	58	64	92	100
F	9	14	16	16	26	35	42
G	115	160	168	231	249		
H	110	152	160	217	229		
I	70	103	103	153	153		

Masse für Rohrnorm ISO 1127/DIN 11850
 Côtes pour norme de tubes ISO 1127/DIN 11850

Auf Anfrage:

- anderes Handrad
- anderes Material
- pneumatischer Antrieb
- andere Anschlüsse
- andere Nennweiten im Abgang

Sur demande:

- autre volant
- autres matières
- actionneur pneumatique
- autres raccords
- autres DN pour le tube de piquage

Ausschreibungstext:
Libellé de soumission:

ZDL-Ventil in L-Form
Vanne type ZDL forme L

Code SL...