

Ausführung:

Doppelwirkend (DA), federschliessend (SC), federöffnend (SO)

Exécution:

A double effet (DA), ressort de fermeture (SC) ou d'ouverture (SO)

Einsatzbereich:

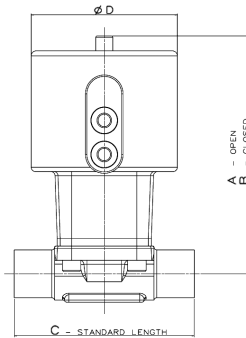
Fernbedienung, automatischer Betrieb, Druck-, Durchflussregelung

Utilisation:

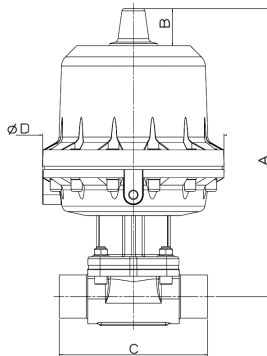
Commande à distance, service automatique, régulation de pression et de débit

Merkmale:
EC Gehäuse PES / corps PES, DN8 – DN50

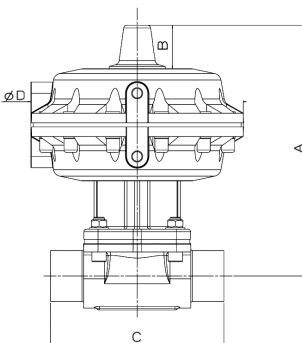
Particularités:
SSC Gehäuse 316L / corps 316L, DN8 – DN50

ECX Gehäuse AlSi-Guss / corps fonte AlSi, DN65 – DN150

EC/SSC

DN	15	20	25	40	50
A	115	160	168	231	249
B	110	152	161	217	229
C	108	117	127	159	190
D	70	103	103	153	153


ECX
SC

DN	65	80	100
A	372	386	428
B	55	55	55
C	217	254	329
D	266	266	266


ECX
SO

DN	65	80	100
A	258	300	317
B	55	55	55
C	217	254	329
D	266	266	266

DA

A	268	284	327
B	55	55	55
C	217	254	329
D	266	266	266

SC Feder schliessend / à ressort fermeture

SO Feder öffnend / à ressort d'ouverture

DA Doppelwirkend / à double effet

Auf Anfrage:

- Grössere Nennweiten
- Antriebszubehör:
 - Magnetventile
 - Endschalter
 - Stellungsregler
 - Öffnungsbegrenzer
 - S 360 Inox

Sur demande:

- Autres DN
- Accessoires:
 - Vannes magnétiques
 - Indicateurs de fin de course
 - Positionneur
 - Limiteurs d'ouverture
 - S 360 inox