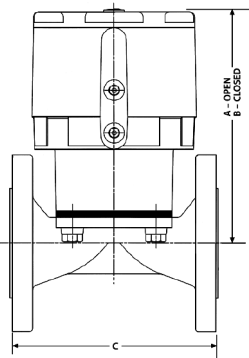


**Ausführung:  
Exécution:**

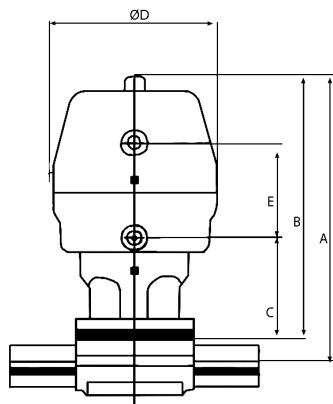
 Doppelwirkend (DA), federschliessend (SC), federöffnend (SO)  
 A double effet (DA), ressort de fermeture (SC) ou d'ouverture (SO)

**Einsatzbereich:  
Utilisation:**

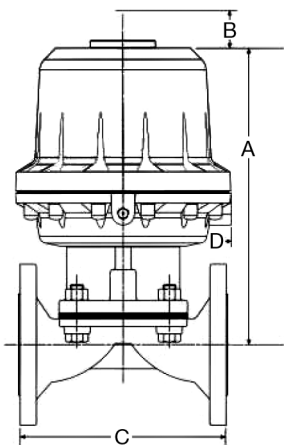
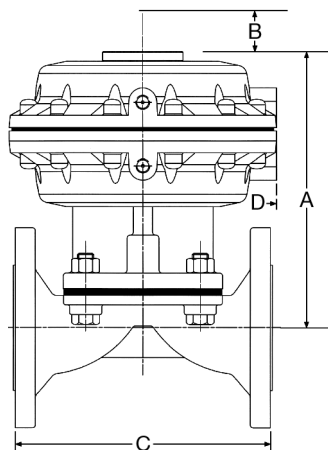
 Fernbedienung, automatischer Betrieb, Druck-, Durchflussregelung  
 Commande à distance, service automatique, régulation de pression et de débit

**Merkmale:  
Particularités:**
**EC** Gehäuse PES / corps PES, DN8 – DN50  
**S360** Gehäuse 316L / corps 316L, DN8 – DN100  
**ECX** Gehäuse AlSi-Guss / corps fonte AlSi, DN65 – DN150  
**ES** Gehäuse AlSi-Guss / corps fonte AlSi, DN15 – DN150


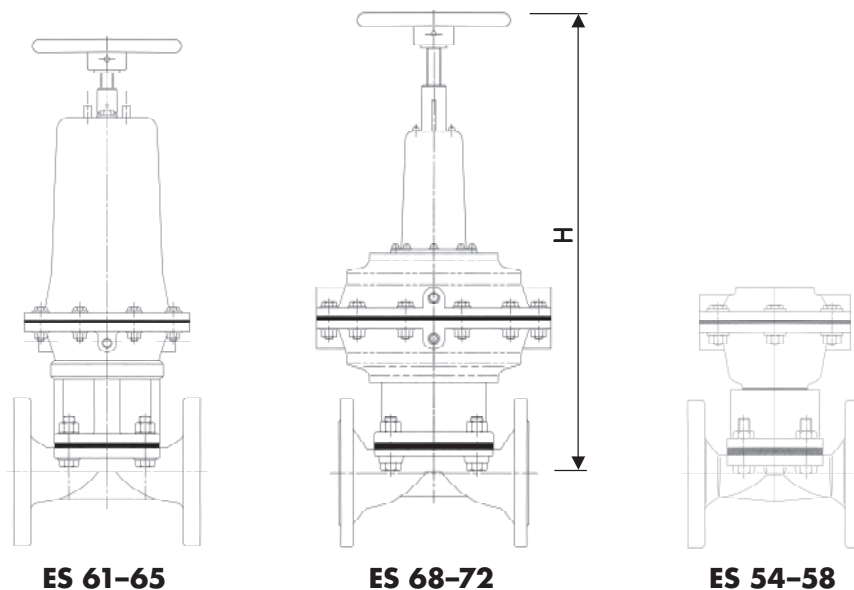
	DN	15	20	25	40	50
<b>EC</b>	<b>A</b>	115	160	168	231	249
	<b>B</b>	110	152	161	217	229
	<b>C</b>	108	117	127	159	190
	<b>D</b>	70	103	103	153	153



	DN	8	15	20	25	40	50	65	80	100	
<b>S360 Lite</b>	<b>SC</b>	<b>A</b>	87	134	154	161	207	260	334	392	420
		<b>B</b>	79	125	141	146	185	232	294	344	345
		<b>C</b>	19	52	54	59	71	85	72	89	89
		<b>D</b>	55	68	88	88	98	123	186	236	236
<b>S360 Power</b>	<b>SC</b>	<b>A</b>	134	164	170	223	266				
		<b>B</b>	125	151	155	201	238				
		<b>C</b>	52	55	60	71	85				
		<b>D</b>	68	98	98	123	150				
<b>S360 Lite</b>	<b>SO</b>	<b>A</b>	87	134	164	170	223	266	334	407	434
		<b>B</b>	79	125	151	155	201	238	294	359	359
		<b>C</b>	19	52	55	60	71	85	73	90	90
		<b>D</b>	55	68	98	98	123	150	186	236	236
		<b>E</b>	42	52	57	57	74	86	172	114	114
<b>S360</b>	<b>DA</b>	<b>A</b>	87	134	164	170	223	266	407	407	434
		<b>B</b>	79	125	151	155	201	238	359	359	359
		<b>C</b>	19	52	55	60	71	85	90	90	90
		<b>D</b>	55	68	98	98	123	150	186	186	236
		<b>E</b>	42	52	57	57	74	86	199	199	114


**ECX SC**

**ECX SO, ECX DA**

	DN	65	80	100
<b>SC</b>	<b>A</b>	359	370	417
	<b>B</b>	55	55	55
	<b>C</b>	216	254	305
	<b>D</b>	266	266	266
<b>ECX SO</b>	<b>A</b>	345	267	305
	<b>B</b>	55	55	55
	<b>C</b>	216	254	305
	<b>D</b>	266	266	266
<b>DA</b>	<b>A</b>	246	257	296
	<b>B</b>	55	55	55
	<b>C</b>	216	254	305
	<b>D</b>	266	266	266



**ES 61-65**

**ES 68-72**

**ES 54-58**

**Masse in mm**  
**Dimensions en mm**

Code	Dia.	H (Type A)								H (Type KB)							
		15	20	25	32	40	50	65	80	100	25	32	40	50	65	80	100
<b>SC</b>	<b>ES61 168</b>	384	397	408		427					462	462	462				
	<b>ES62 260</b>			487	505	513	524	534			535	535	535	569			
	<b>ES63 318</b>						667	683	692					697	716	746	
	<b>425</b>								826	863					806	888	911
	<b>ES65 549</b>									1051							1234
<b>SO</b>	<b>ES68 168</b>	255	262	371		407	435				427	427	427				
	<b>ES69 260</b>				450	456	555	570	582		472	472	472	595	621		
	<b>ES70 318</b>							619	660					667	697	744	
	<b>ES71 425</b>								831						767	809	
<b>DA</b>	<b>ES54 168</b>	129	136	142		165	196				202	202	202				
	<b>ES55 260</b>				215	221	232	245	257	290	257	257	257	272	291		
	<b>ES56 318</b>							298	337					331	366	378	
	<b>ES57 425</b>								355						384	393	

**SC** Feder schliessend / à ressort fermeture  
**SO** Feder öffnend / à ressort d'ouverture  
**DA** Doppelwirkend / à double effet

**Auf Anfrage:**

- Grössere Nennweiten
- Antriebszubehör:
  - Magnetventile
  - Endschalter
  - Stellungsregler
  - Öffnungsbegrenzer

**Sur demande:**

- Autres DN
- Accessoires:
  - Vannes magnétiques
  - Indicateurs de fin de course
  - Positionneur
  - Limiteurs d'ouverture