

Membranventil Typ KB Vanne à membrane type KB

RAMSEYER

INDUSTRIESTRASSE 32 CH-3175 FLAMATT

Ausführung: Exécution:

Gerader Durchgang (div. Auskleidungen) DN15 – DN350
A passage droit (div. revêtements) DN15 – DN350

Einsatzbereich: Utilisation:

Industrielle Anwendungen mit hohen Durchflussmengen (inkl. korrosive und/oder abrasive Bedingungen)
Applications industrielles à haut débit (y compris milieux corrosifs et/ou abrasifs)

Membrantemperatur: Température de la membrane:

-40 bis/à +90 °C Naturkautschuk / Caoutchouc naturel (A1)
-10 bis/à +90 °C Nitril / Nitrile (C1)
-20 bis/à +90 °C Neopren / Néoprène (N1)
-5 bis/à +120 °C Viton (V1)
-20 bis/à +100 °C Butyl (B1)
-40 bis/à +100 °C EPM (E2)

Gehäusetemperaturgrenzen: Température du corps:

(mit Auskleidung / avec revêtement)

-10 bis/à +85 °C Hart- und Weichgummi / Caoutchouc dur et tendre
-10 bis/à +110 °C Butyl
-10 bis/à +120 °C Glas / Verre
-10 bis/à +120 °C Grauguss / Fonte grise
-30 bis/à +120 °C Edelstahl / Acier inox

Kompressor

Der Kompressor unterstützt die Membrane in allen Stellungen und verlängert damit ihre Lebensdauer.

Compresseur

Le compresseur supporte la membrane en toutes positions et garantit ainsi une durée de vie exceptionnelle.

Membrane

Die elastische Membrane eignet sich für abrasive und mit Schwebstoffen belastete Medien. Sie trennt den Betätigungsteil vom Durchflussteil und garantiert 100%ige Dichtigkeit.

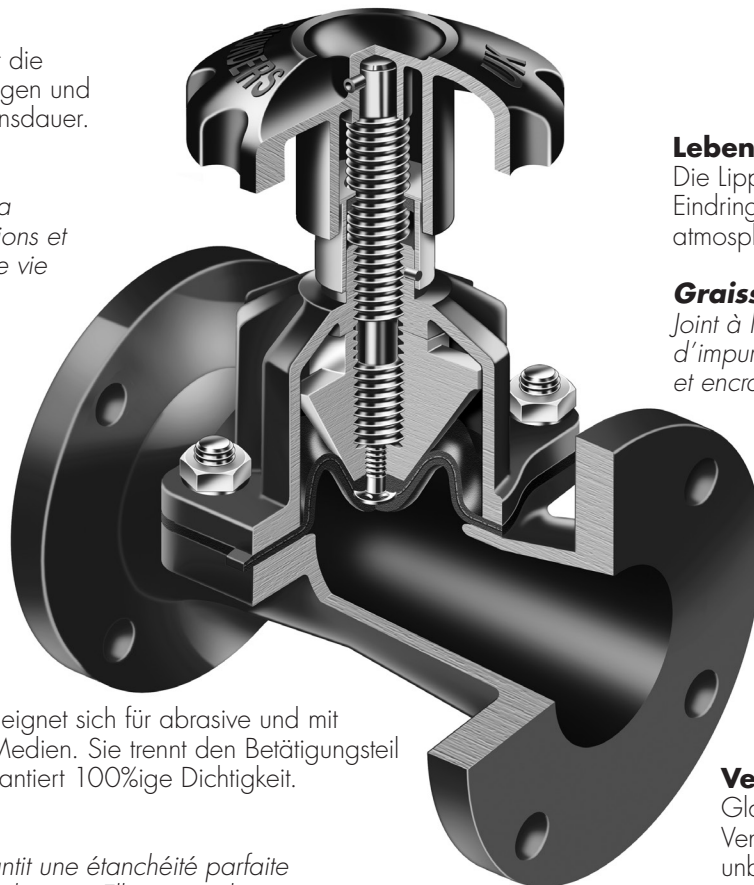
Membrane

La membrane souple garantit une étanchéité parfaite même en cas de liquides chargés. Elle sépare la partie de manœuvre du passage d'écoulement et garantit l'étanchéité à 100%.

Ausschreibungstext:

Libellé de soumission:

Membranventil Typ KB
Vanne à membrane type KB



Lebensdauerschmierung

Die Lippendichtung verhindert das Eindringen von Staub, Schmutz und atmosphärischen Verunreinigungen.

Graissage longue durée

Joint à lèvres empêchant la pénétration d'impuretés atmosphériques, poussières et encrassement.

Ventilkörper

Glatte, turbulenzfreie Ventilkörperkonstruktion für unbehinderten Durchfluss und minimalen Druckabfall.

Corps

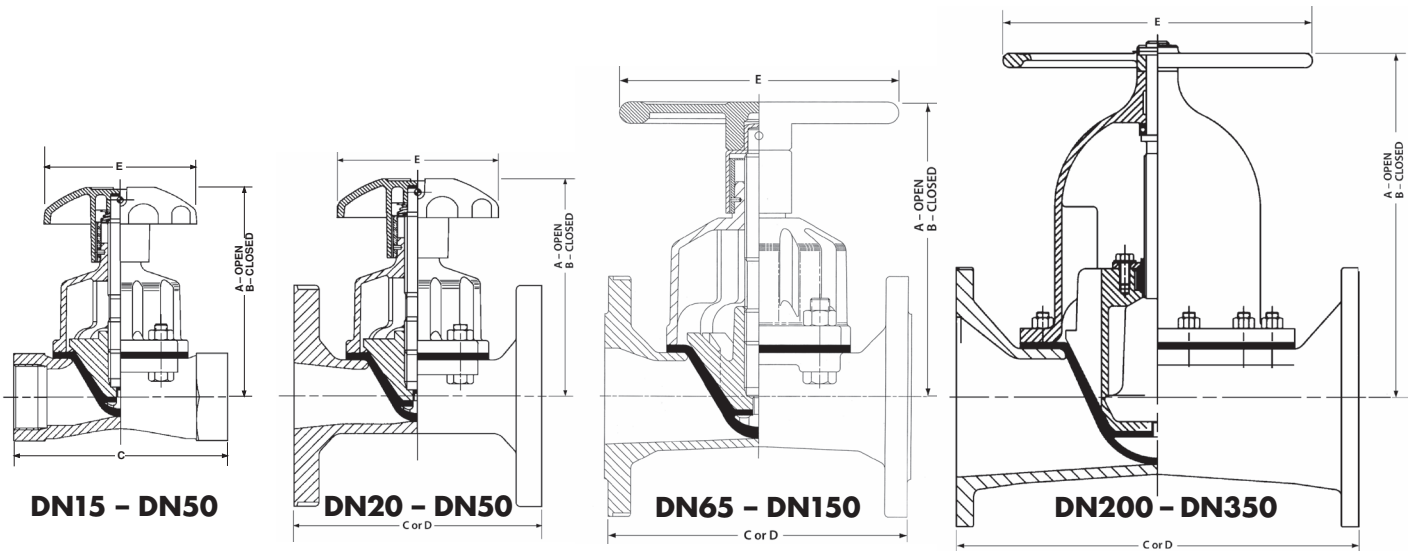
La forme du corps permet un passage idéal sans turbulence du fluide et une perte de charge minimale.

Code IB...

Membranventil Typ KB Vanne à membrane type KB

RAMSEYER

INDUSTRIESTRASSE 32 CH-3175 FLAMATT



Bis DN50 Handrad Plastik:
Code H01 (EPM-Membrane); Code H02 (PTFE-Membrane)
Jusqu'à DN50 volant plastique:
Code H01 (membrane EPM); code H02 (membrane PTFE)

Ab DN65 Handrad Metall:
Code H03 (EPM-Membrane); Code H04 (PTFE-Membrane)
A partir de DN65 volant métal:
Code H03 (membrane EPM); code H04 (membrane PTFE)

Masse in mm

Dimensions en mm

G = Gewicht in kg / poids en kg

		DN														
		15	20	25	32	40	50	65	80	100	125	150	200	250	300	350
Innengewinde Filet femelle	A	106		166		166	182									
	B	98		159		159	162									
	C	64		111		143	168									
	G	1		2		3	5									
	E															
Geflanscht A brides	A	105	105	165	165	165	176	234	270	313	335	435	406	557	628	665
	B	97	97	159	159	159	156	210	238	277	293	379				
	C	108	117	127	146	159	190	216	254	305	356	406	521	635	749	980
	D	130	150	160	180	200	230	290	310	350	400	480	600	730	850	980
	G	2	2.5	4	4.5	5.5	10	11	18	31	46	67	109	195	294	462
Mit Gummi- auskleidung Revêtement caoutchouc	A			168	168	168	176	234	270	313	335	435	408	559	630	667
	B			162	162	162	156	210	238	277	293	379				
	C			131	150	163	194	220	258	309	362	412	527	641	755	986
	D			160	180	200	230	290	310	350	400	480	600	730	850	980
	G			4	5.5	7.5	10.5	12	22	34	46	74	127	204	294	465
Mit Glas- auskleidung Revêtement verre	A		106	166	166	166	177	235	271	314	336	436	407	558	629	666
	B		98	160	160	160	157	211	239	278	294	380				
	C		119	133	148	165	196	222	260	311	364	414	523	637	751	982
	D		150	160	180	200	230	290	310	350	400	480	600	730	850	980
	G		2.5	4	5	7	10.5	11.5	20	34	46	72	118	201	294	462
E		80	80	120	120	120	120	170	230	280	280	368	368	483	584	699

C: Baulänge nach EN 558-1 Reihe 7 (BS 5156) / Encombrement suivant EN 558-1 Série 7 (BS 5156)

D: Baulänge nach EN 558-1 Reihe 1 (DIN 3202) / Encombrement suivant EN 558-1 Série 1 (DIN 3202)

Auf Anfrage:

- Kv-Werte
- Andere Handräder

Sur demande:

- Valeurs Cv
- Autres volants