

Membran-Kondensatableiter

Purgeur à membrane

RAMSEYER

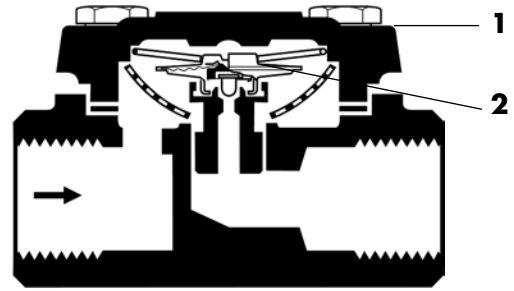
INDUSTRIESTRASSE 32 CH-3175 FLAMATT

Ausführung: Thermischer Membran-Kondensatableiter in Durchgangsform aus Stahl, PN 25
Exécution: Purgeur à membrane thermique à passage droit en acier, PN 25

Einsatzbereich: bis/à 19.4 bar /200 °C $\Delta p_{max.} = 21$ bar
Utilisation:

Einsatztemperatur: max. 200 °C Vorschriften beachten
Température de service: Observer les prescriptions

Pos	Bezeichnung Dénomination	Werkstoff Matière	DIN Werkstoff Nr. No Matériaux
1	Gehäuse Corps	P250GH (C 22.8)	1.0460
2	Monoregelmembran Membrane autorégulatrice	Hastelloy	
	Schrauben Boulons	42 Cr Mo 4	1.7225
	Mutter Ecrous	42 Cr Mo 4	1.7225
	Übrige Innenteile Autres pièces intérieures	Nichtrostender Stahl Acier inox	



MK 35-31

Merkmale:

– Geeignet für Leitungsentwässerung

- Innenliegendes Sieb
- Selbsttätige Entlüftung
- Einbau in jeder Lage
- Einfache Wartung
- Normalmembrane N oder U-Membrane mit Unterkühlung von ca. 30K

Particularités:

– Approprié comme purgeur de ligne

- Filtre intérieur
- Désaération automatique
- Montage dans n'importe quelle position
- Maintenance simple
- Membrane standard N ou membrane U avec refroidissement d'environ 30K

Ausschreibungstext:

Libellé de soumission:

Membran-Kondensatableiter, kleine Mengen
Purgeur à membrane, faibles débits

P250GH (1.0460) PN 25 Fig. MK 35-31

Membran-Kondensatableiter, grosse Mengen
Purgeur à membrane, grands débits

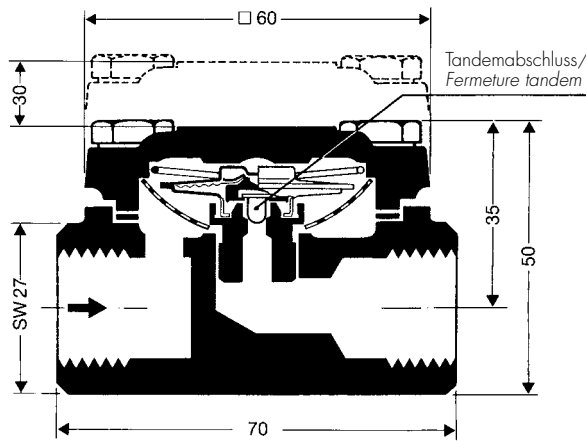
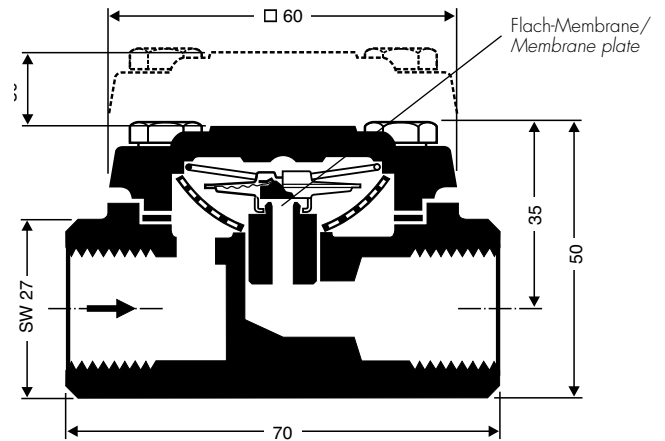
P250GH (1.0460) PN 25 Fig. MK 35-32

Bei Bestellung angeben:

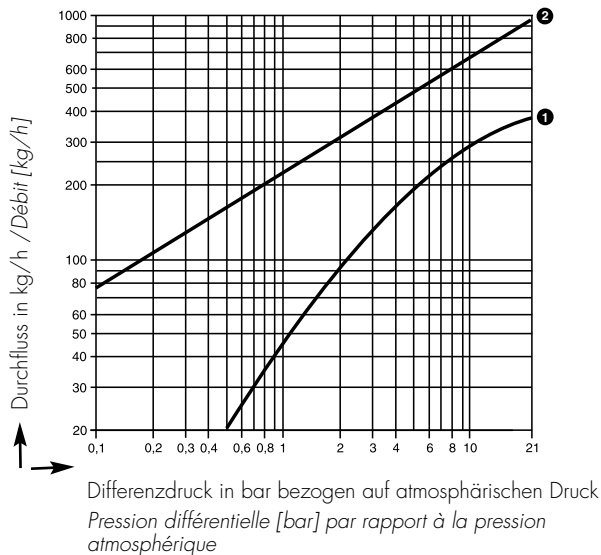
- Anschluss: Gewindemuffen
- Membrane N (Normal) oder U (Unterkühlung)

A indiquer lors de la commande:

- Raccord: Manchons taraudés
- Membrane N (normale) ou U (refroidissement)


MK 35-31

MK 35-32

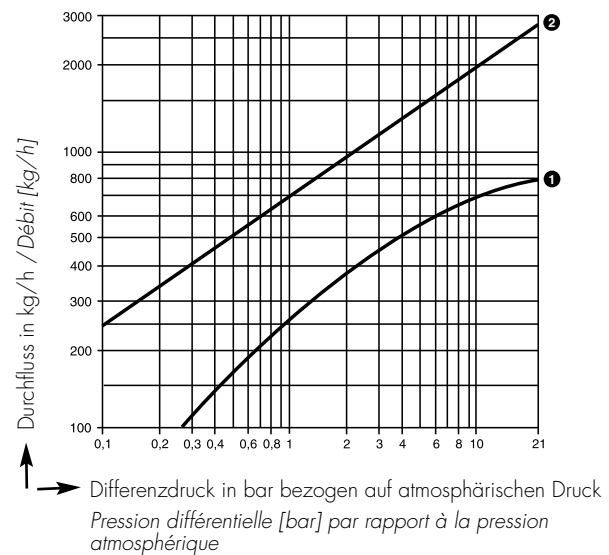
	Gewindemuffen Manchons taraudés	
DN [mm]	10 (3/8")	15 (1/2")
L [mm]	70	70
[kg]	0.7	0.7


MK 35-31

Maximale Durchflussmengen:

- ❶ von heissem Kondensat
- ❷ von kaltem Kondensat (20° C)

Auf Anfrage:
–Schweissmuffen


MK 35-32

Débits maximaux:

- ❶ de condensat chaud
- ❷ de condensat froid (20° C)

Sur demande:
–Manchons à souder