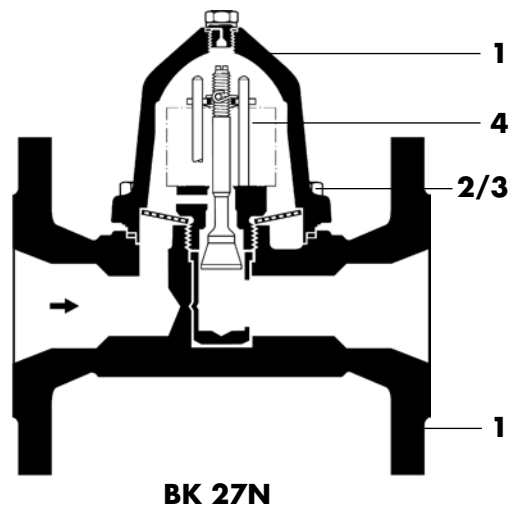


Ausführung: Thermisch-thermodynamischer Bimetal-Kondensatableiter in Durchgangsform, PN 40, 63
Exécution: Purgeur thermostatique-thermodynamique bimétallique à passage droit, PN 40, 63

Einsatzbereich: BK 27N PN 40: bis/à 40 bar/20°C resp. 25.8 bar / 450°C Δp max. = 40 bar
Utilisation: BK 27N PN 63: bis/à 63 bar/20°C resp. 40.6 bar / 450°C Δp max. = 45 bar

Einsatztemperatur: max. 450 °C Vorschriften beachten
Température de service: Observer les prescriptions

Pos	Bezeichnung Dénomination	Werkstoff Matière	DIN Werkstoff Nr. No matériaux
1	Gehäuse/Haube Corps/Capot	16 Mo 3	1.5415
2	Schrauben Boulons	21 Cr MoV 5-7	1.7709
3	Muttern Ecrous	21 CrMoV 5-7	1.7709
4	Thermostatisches Element Elément thermostatique	Korrosionsfester Duostahl Acier Duo, résistant à la corrosion	
	Übrige Innenteile Autres pièces intérieures	Nichtrostender Stahl Acier inox	



- Merkmale:**
- Geeignet für Leitungsentwässerung
 - Wasserschlagunempfindlicher und korrosionsbeständiger Thermovitregler
 - Selbsttätige Entlüftung
 - Einbau in jeder Lage
 - Geeignet für überhitzten Dampf
 - Einfache Wartung

- Particularités:**
- Approprié comme purgeur de ligne
 - Régulateur thermovit résistant à la corrosion et insensible aux coups de bélier
 - Désaération automatique
 - Montage dans n'importe quelle position
 - Approprié pour la vapeur surchauffée
 - Maintenance simple

Ausschreibungstext:

Libellé de soumission:

Bimetal-Kondensatableiter
Purgeur bimétallique

16 Mo 3 (1.5415)

PN 40

Fig. BK 27N

Bimetal-Kondensatableiter
Purgeur bimétallique

16 Mo 3 (1.5415)

PN 63

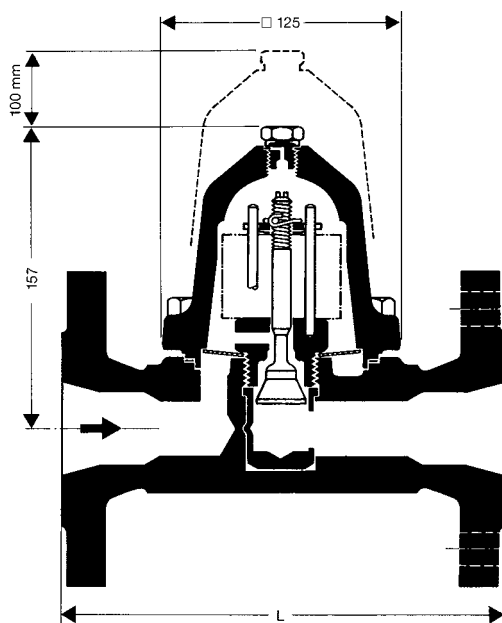
Fig. BK 27N

Bei Bestellung angeben:

- Anschluss: Flansch oder Schweissenden

A indiquer lors de la commande:

- Raccord: Brides ou embouts à souder



BK 27N
 mit Flanschen/avec brides

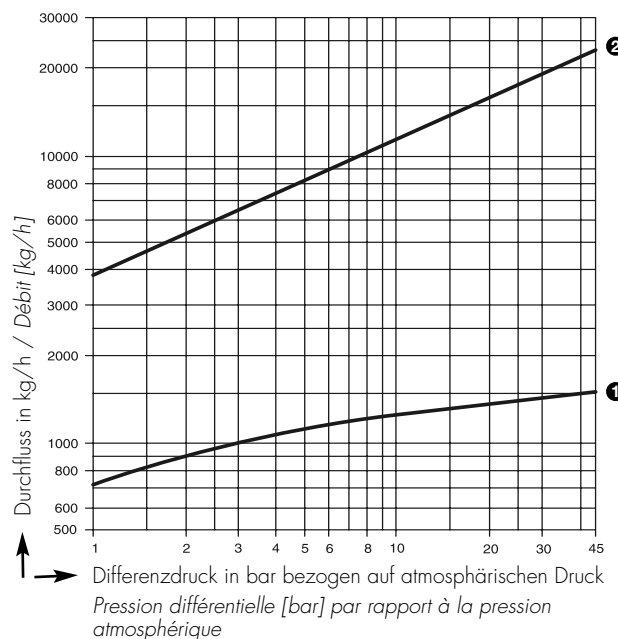
DN [mm]		Flansche Brides		Schweissenden Embouts à souder	
		40	50	40 (1½")	50 (2")
L [mm]	PN 40	230	230	180	180
	PN 63	260	300		
[kg]	PN 40	14.7	14.7	9.0	9.0
	PN 63	17.5	18.5		

Maximale Durchflussmengen:

- ❶ von heissem Kondensat
- ❷ von kaltem Kondensat (20 °C)

Débits maximaux:

- ❶ de condensat chaud
- ❷ de condensat froid (20 °C)



Auf Anfrage:
 –Schweissmuffen

Sur demande:
 –Manchons à souder