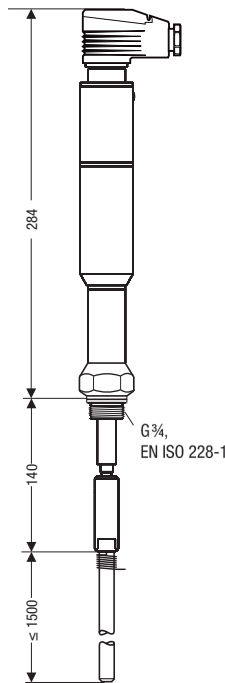
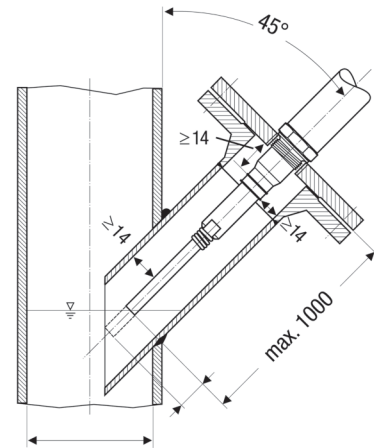


NRG 16-51, NRG 17-51

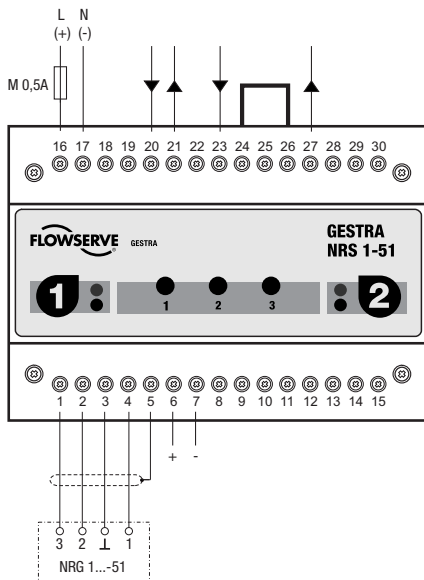


NRG 19-51



Schrägenbau
 Montage en position inclinée

Anschlussplan/Schéma de raccordement



NRS 1-51

Technische Daten:
Niveau-Schalter
NRS 1-51

Schutzart IP 40
Ausgang 2 potentialfreie Schliesserkontakte
 Leuchtdiodenanzeige
Hilfsenergie 24 VDC oder 100-240 VAC, 47-63 Hz, andere auf Anfrage

Dates techniques:
Commutateur de niveau
NRS 1-51

Protection IP 40
Sortie 2 contacts à fermeture libres de tout circuit
 Diode lumineuse
Aide énergie 24 VDC oder 100-240 VAC, 47-63 Hz, autres sur demande

Ausschreibungstext:
Libellé de soumission:

Niveau-Schalter mit 1 Niveau-Elektrode
Commutateur de niveau avec 1 électrode de niveau

Fig. NRS 1-51