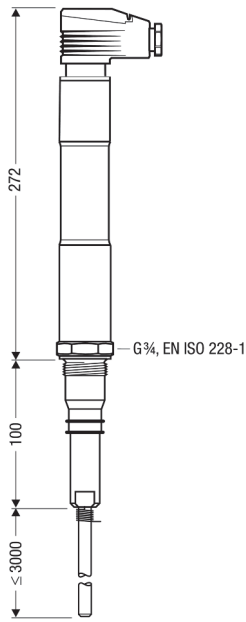
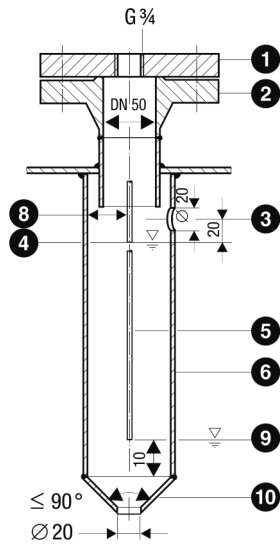


Niedrigwasserstand-Begrenzung nach SIL 3 (konduktiv)
Limitation de niveau d'eau bas selon SIL 3 (conductive)

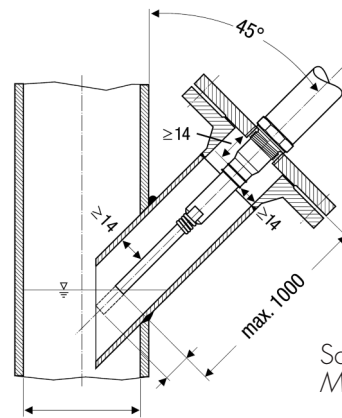


**NRG 16-50, NRG 17-50,
NRG 19-50**



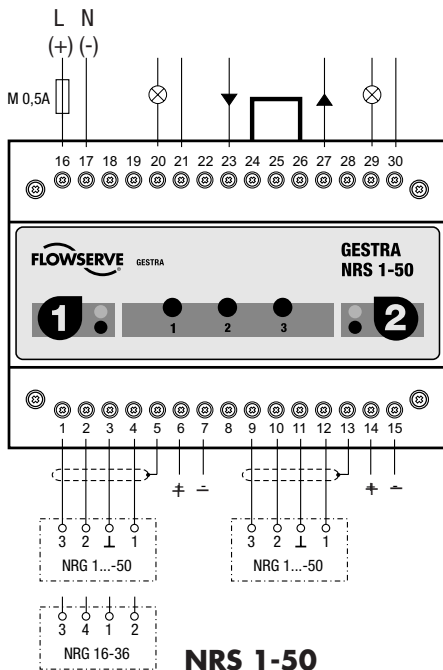
- 1 Flansch PN 40, PN 63, PN 160, DN 50 oder DN 100, DIN 2501-1
- 2 Vorprüfung des Stützens mit Anschlussflansch im Rahmen der Kesselpfung durchführen
- 3 Ausgleichbohrung
- 4 Hochwasser HW
- 5 Elektrodenstab $\varnothing = 8$ mm
- 6 Schaumschutzrohr DN 80
- 8 Elektrodenabstand ≥ 14 mm
- 9 Niedrigwasser NW
- 10 Reduzierstück DIN 2616-2, K-88,9 x 3,2-42,4 x 2,6 W

Schutzrohr für Inneneinbau
 Tube de protection pour montage intérieur



Schrägenbau
 Montage en position inclinée

Anschlussplan/Schéma de raccordement



Technische Daten:
Niveau-Schalter
NRS 1-50

Schutzart
Ausgang

IP 40
 2 potentialfreie Schliesskontakte
 Leuchtdiodenanzeige
Hilfsenergie 24 VDC oder 100-240 VAC, 47-63 Hz, andere auf Anfrage

Dates techniques:
Commutateur de niveau
NRS 1-50

Protection
Sortie

IP 40
 2 contacts à fermeture libres de tout circuit
 Diode lumineuse
Aide énergie 24 VDC oder 100-240 VAC, 47-63 Hz, autres sur demande

Ausschreibungstext:
Libellé de soumission:

Niveau-Schalter mit 1 oder 2 Niveau-Elektroden
Commutateur de niveau avec 1 ou 2 électrodes de niveau

Fig. NRS 1-50