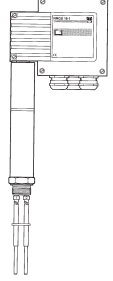


- Ausführung:** Mehrfachelektrode mit fixierten Schaltpunkten als Kompaktsystem (konduktiv) mit integrierter Auswertelektronik
- Exécution:** Electrode multiple à points d'interruption fixes comme système compact (conductif) avec évaluation électronique intégrée
- Einsatzbereich:** Dampf- und Heisswasserkessel, Kondensatbehälter, Frischwasser- und Abwassertanks, Behälter in der Getränke- und Nahrungsmittelindustrie, der Chemie und Petrochemie sowie Entwässerungssysteme in konventionellen und nuklearen Kraftwerken
- Utilisation:** Chaudières à vapeur et à eau surchauffée, ballons de condensat, réservoirs d'eau d'alimentation et des eaux usées, réservoirs pour l'industrie d'alimentation et de boisson, de chimie et pétrochimie, ainsi que pour les systèmes d'écoulement d'eaux dans les centrales de force motrice conventionnelles et nucléaires
- Einsatztemperatur:** bis Sattdampf Temperatur; 6 bar/159°C (NRGS 11), resp. 32 bar/238°C (NRGS 16) bis 70°C am Stecker
- Température de service:** jusqu'à la température de saturation, 6 bar/159°C (NRGS 11) resp. 32 bar/238°C (NRGS 16) au boîtier de raccordement 70°C

NRGS	11-1/16-1	11-2/16-2
	<p>Niveau-Regelung mit 2 zusätzlichen Grenzkontakten. Netzanschluss 230V, 50/60 Hz TÜV WBR 11-388 VdTÜV Merkblatt Wasserstand 100</p> <p><i>Régulation de niveau avec 2 contacts de limitation supplémentaires Alimentation 230V, 50/60 Hz TÜV WBR 11-388 Fiche technique VdTÜV niveau d'eau 100</i></p>	<p>Niveau-Regelung und -Begrenzung inkl. Test- und Resetrelais Netzanschluss 230V, 50/60 Hz TÜV WR/WB 07-392 VdTÜV Merkblatt Wasserstand 100</p> <p><i>Régulation et limitation de niveau incl. relais de test et de reset Alimentation 230V, 50/60 Hz TÜV WR/WB 07-392 Fiche technique VdTÜV niveau d'eau 100</i></p>

Merkmale:

- Kürzen der Elektroden durch Absägen auf gewünschte Schaltpunkte
- Schaltungspunkt empfindlichkeit 10 resp. 0.5 µS/cm umschaltbar
- Kompaktgerät; keine weitere Schaltelektronik nötig, d.h. kein Schaltschrank einbau
- Korrosionsfeste Ausführung
- 4 Füllstände zum Signalisieren

Particularités:

- Les tiges d'électrode peuvent être sectionnées à la longueur désirée suivant les niveaux de commutation.
- Sensibilité point d'interruption 10 resp. 0.5 µS/cm réversible
- Appareil compact, pas d'électronique de commutation nécessaire, c'est à dire pas de montage en armoire
- Exécution anticorrosive
- 4 mesures de niveau pour la signalisation

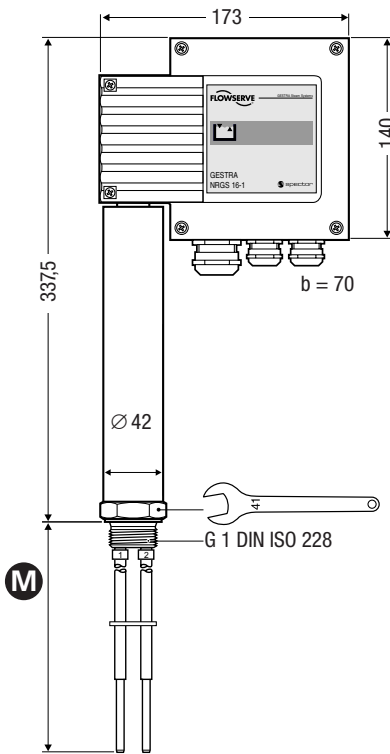
Ausschreibungstext:

Libellé de soumission:

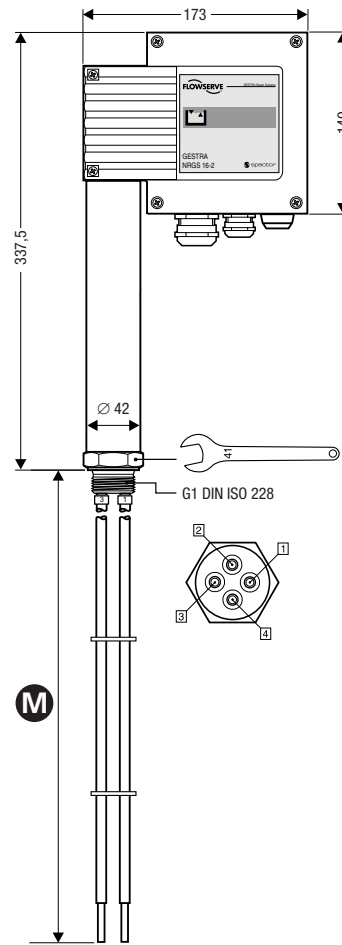
Niveau-Regelung mit 2 Grenzkontakten Régulateur de niveau avec 2 contacts de limitation	1.4571 G 1" PN 6 L=500/1000/1500 mm	Fig. NRGS 11-1
Niveau-Regelung mit 2 Grenzkontakten Régulateur de niveau avec 2 contacts de limitation	1.4571 G 1" PN 40 L=500/1000/1500 mm	Fig. NRGS 16-1
Niveau-Regelung und -Begrenzung Régulateur et limiteur de niveau	1.4571 G 1" PN 6 L=500/1000/1500 mm	Fig. NRGS 11-2
Niveau-Regelung und -Begrenzung Régulateur et limiteur de niveau	1.4571 G 1" PN 40 L=500/1000/1500 mm	Fig. NRGS 16-2

* Auch erhältlich mit Flansch DN 50 resp. DN 100 PN 40 oder Vierkantflansch 128x128 mm
 Disponible avec bride DN 50 resp. DN 100 PN 40 ou bride à quatre-pans 128x128 mm

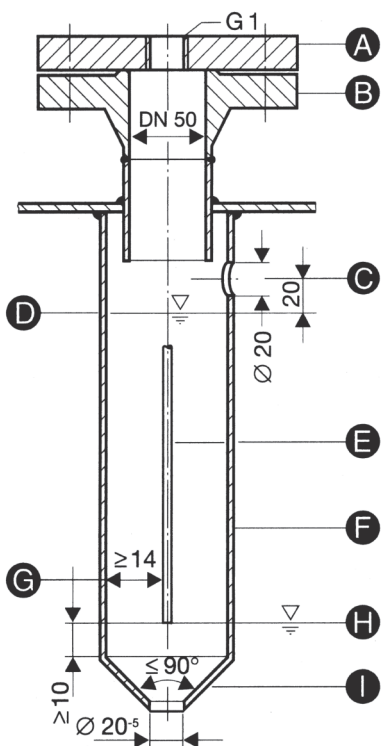
Masse/Dimensions



NRGS 11-1/NRGS 16-1



NRGS 11-2/NRGS 16-2



- A Flansch PN 40, DN 50, DIN 2527
Flansch PN 40, DN 100, DIN 2527
- B Vorprüfung des Stutzens mit Anschlussflansch im Rahmen der Kesselprüfung durchführen.
- C Ausgleichbohrung
- D Hochwasser HW
- E Elektrodenstab $\text{\O} = 5 \text{ mm}$
- F Schaumschutzrohr DN 80
- G Elektrodenabstand
- H Niedrigwasser NW
- I Reduzierstück K-88,9 x 3,2 – 42,4 x 2,6 W
- M Lieferlängen: 500 mm, 1000 mm, 1500 mm

- A Bride PN 40, DN 50, DIN 2527
Bride PN 40, DN 100, DIN 2527
- B Pour le raccordement de la tubulure sur la chaudière tenir compte de la réglementation en vigueur
- C Perçage d'équilibrage
- D Niveau haut NH
- E Tige d'électrode $\text{\O} = 5 \text{ mm}$
- F Tube de protection DN 80
- G Espace électrode
- H Niveau bas NB
- I Pièce de réduction K-88,9 x 3,2 – 42,4 x 2,6 W
- M Longueurs de livraison: 500 mm, 1000 mm, 1500 mm