

Ausführung: Selbstüberwachende Niveau-Elektrode nach SIL 3 (konduktiv).
 Verhindert das Überschreiten eines festgelegten höchsten Wasserstandes
Exécution: Electrode de niveau auto-contrôlée selon SIL 3 (conductive).
 Coupe le chauffage lorsque le niveau d'eau le plus haut défini est atteint

Einsatzbereich: Dampf- und Heisswasserkessel
Utilisation: Chaudières à vapeur et à eau surchauffée

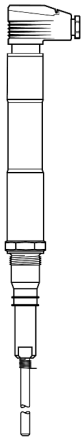
Einsatztemperatur: bis Sattdampf temperatur; resp. bis 70°C am Stecker
Température de service: jusqu'à la température de saturation, resp. au boîtier de raccordement 70°C

NRG 16-51 32 bar/238°C
 NRG 17-51 46 bar/260°C
 NRG 19-51 100 bar/311°C

Gerätekombination/Combinaison d'appareils

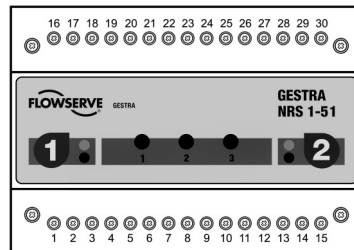
NRS 1-51

NRG 16-51
NRG 17-51
NRG 19-51



Gegenseitige Fehlerdiagnose durch automatischen Selbsttest
 Entspricht dem Sicherheits-Integritäts-Level SIL 3 – zertifiziert nach IEC 61508
 TÜV SHWS XX-423
 VdTÜV-Merkblatt Wasserstand 100

Diagnostic mutuel par test automatique.
Correspond à SIL 3 (Safety Integrity Level) – homologué selon CEI 61508
TUV SHWS XX-423
Fiche technique VdTÜV niveau d'eau 100



Merkmale:
 – Korrosionsfeste Ausführung
 – Mit Vierpolstecker
 – Unverzögerter Signalkontakt

Particularités:
 – Exécution anticorrosive
 – Avec fiche à 4 plots
 – Contact de signal à action instantanée

Ausschreibungstext:
Libellé de soumission:

Niveau-Elektrode, selbstüberwachend
Electrode de niveau auto-contrôlée

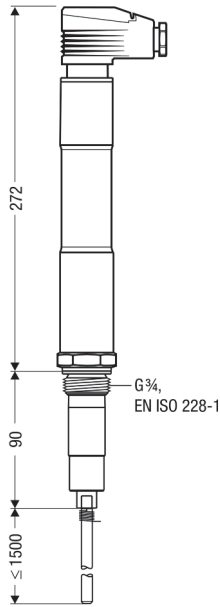
1.4571 G 3/4" PN 40 Fig. NRG 16-51
 L=90; 500/1000/1500 mm

Niveau-Elektrode, selbstüberwachend
Electrode de niveau auto-contrôlée

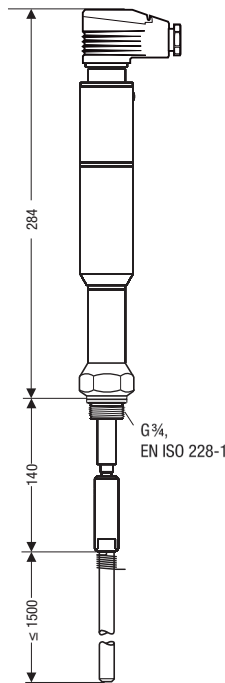
1.4571 G 3/4" PN 63 Fig. NRG 17-51
 L=90; 500/1000/1500 mm

Niveau-Elektrode, selbstüberwachend
Electrode de niveau auto-contrôlée

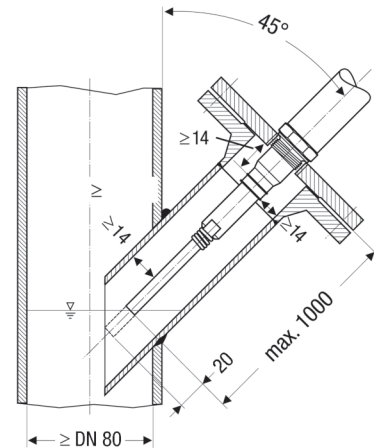
1.4571 G 3/4" PN 160 Fig. NRG 19-51
 L=140; 500/1000/1500 mm



NRG 16-51, NRG 17-51

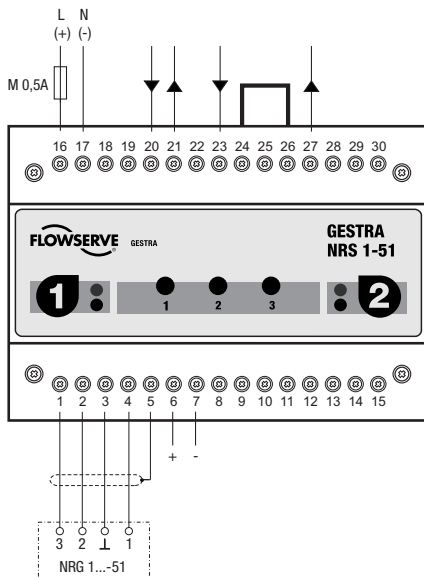


NRG 19-51



Schrägeinbau
 Montage en position inclinée

Anschlussplan/Schéma de raccordement



NRS 1-51

Technische Daten:
Niveau-Schalter
NRS 1-51

Schutzart IP 40
Ausgang 2 potentialfreie Schliesserkontakte
 Leuchtdiodenanzeige
Hilfsenergie 24 VDC oder 100-240 VAC, 47-63 Hz, andere auf Anfrage

Données techniques:
Commutateur de niveau
NRS 1-51

Protection IP 40
Sortie 2 contacts à fermeture libres de tout circuit
 Diode lumineuse
Aide énergie 24 VDC ou 100-240 VAC, 47-63 Hz, autres sur demande

Ausschreibungstext:
Libellé de soumission:

Niveau-Schalter mit 1 Niveau-Elektrode
Commutateur de niveau avec 1 électrode de niveau

Fig. NRS 1-51