

Niedrigwasserstand-Begrenzung nach SIL 3 (konduktiv) Limitation de niveau d'eau bas selon SIL 3 (conductive)

RAMSEYER

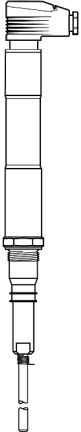
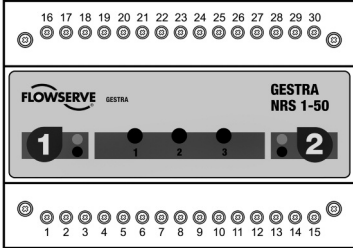
INDUSTRIESTRASSE 32 CH-3175 FLAMATT

Ausführung: Selbstüberwachende Niveau-Elektrode nach SIL 3 (konduktiv).
Schaltet bei Unterschreiten eines festgelegten niedrigsten Wasserstandes die Beheizung ab.
Exécution: Electrode de niveau auto-contrôlée selon SIL 3 (conductive).
Coupe le chauffage lorsque le niveau d'eau le plus bas défini est atteint

Einsatzbereich: Dampf- und Heisswasserkessel
Utilisation: Chaudières à vapeur et à eau surchauffée

Einsatztemperatur: bis Sattdampf Temperatur; resp. bis 70°C am Stecker
Température de service: jusqu'à la température de saturation, resp. au boîtier de raccordement 70°C

| | |
|-----------|---------------|
| NRG 16-50 | 32 bar/238°C |
| NRG 17-50 | 60 bar/275°C |
| NRG 19-50 | 100 bar/311°C |

| Gerätekombination/Combinaison d'appareils | |
|--|---|
| NRS 1-50 | |
| <p>NRG 16-50 NRG 17-50 NRG 19-50</p>  | <p>Gegenseitige Fehlerdiagnose durch automatischen Selbsttest Entspricht dem Sicherheits-Integritäts-Level SIL 3 – zertifiziert nach IEC 61508 TÜV SWB/SHWS XX-422 VdTÜV-Merkblatt Wasserstand 100</p> <p><i>Diagnostic mutuel par test automatique. Correspond à SIL 3 (Safety Integrity Level) – homologué selon CEI 61508 TUV SWB/SHWS XX-422 Fiche technique VdTÜV niveau d'eau 100</i></p>  |

- Merkmale:**
- Korrosionsfeste Ausführung
 - Mit Vierpolstecker
 - Unverzögerter Signalkontakt

- Particularités:**
- Exécution anticorrosive
 - Avec fiche à 4 plots
 - Contact de signal à action instantanée

Ausschreibungstext: Libellé de soumission:

Niveau-Elektrode, selbstüberwachend
Electrode de niveau auto-contrôlée

1.4571 G 3/4" PN 40 Fig. NRG 16-50
L=100; 500/1000/1500/2000/2500/3000 mm

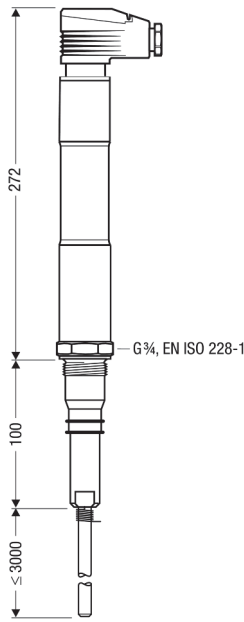
Niveau-Elektrode, selbstüberwachend
Electrode de niveau auto-contrôlée

1.4571 G 3/4" PN 63 Fig. NRG 17-50
L=100; 500/1000/1500/2000/2500/3000 mm

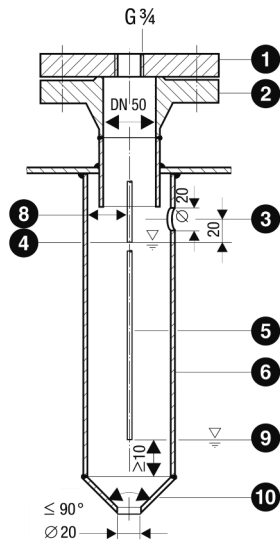
Niveau-Elektrode, selbstüberwachend
Electrode de niveau auto-contrôlée

1.4571 G 3/4" PN 160 Fig. NRG 19-50
L=100; 500/1000/1500/2000/2500/3000 mm

Niedrigwasserstand-Begrenzung nach SIL 3 (konduktiv)
Limitation de niveau d'eau bas selon SIL 3 (conductive)

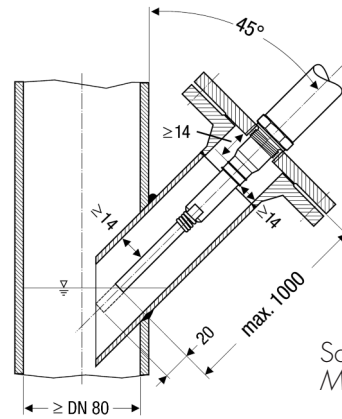


**NRG 16-50, NRG 17-50,
NRG 19-50**



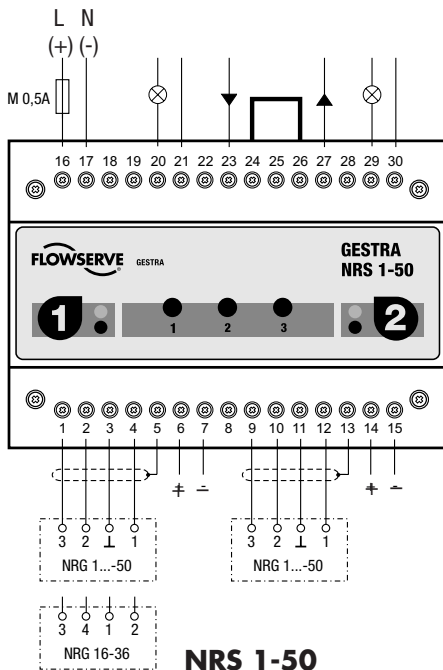
- 1 Flansch PN 40, PN 63, PN 160, DN 50 oder DN 100, DIN 2501-1
- 2 Vorprüfung des Stützens mit Anschlussflansch im Rahmen der Kesselpfung durchführen
- 3 Ausgleichbohrung
- 4 Hochwasser HW
- 5 Elektrodenstab $\varnothing = 8$ mm
- 6 Schaumschutzrohr DN 80
- 8 Elektrodenabstand ≥ 14 mm
- 9 Niedrigwasser NW
- 10 Reduzierstück DIN 2616-2, K-88,9 x 3,2-42,4 x 2,6 W

Schutzrohr für Inneneinbau
 Tube de protection pour montage intérieur



Schrägenbau
 Montage en position inclinée

Anschlussplan/Schéma de raccordement



Technische Daten:
Niveau-Schalter
NRS 1-50

Schutzart
Ausgang

IP 40
 2 potentialfreie Schliesskontakte
 Leuchtdiodenanzeige
Hilfsenergie 24 VDC oder 100-240 VAC, 47-63 Hz, andere auf Anfrage

Données techniques:
Commutateur de niveau
NRS 1-50

Protection
Sortie

IP 40
 2 contacts à fermeture libres de tout circuit
 Diode lumineuse
Aide énergie 24 VDC ou 100-240 VAC, 47-63 Hz, autres sur demande

Ausschreibungstext:
Libellé de soumission:

Niveau-Schalter mit 1 oder 2 Niveau-Elektroden
Commutateur de niveau avec 1 ou 2 électrodes de niveau

Fig. NRS 1-50