

Ausführung: 2-Elektroden-System (konduktiv) mit manueller Temperaturkompensation
Exécution: Système de mesure à 2 électrodes (conductive) avec compensation de température manuelle

Einsatzbereich: Insbesondere bei Dampfkesselbetrieb ohne ständige Beaufsichtigung (SVTI 604) sowie in Fernheizwerken, der Papier-/Holzindustrie und in Grossküchen zur Kondensatüberwachung, in Färbereien zum Überwachen der Farbflotte, in Wasseraufbereitungsanlagen zur Leitfähigkeitsüberwachung

Utilisation: En particulier dans le cas d'exploitation de chaudières sans surveillance continue (ASIT 604) ainsi que dans les centrales de chauffage à distance, dans l'industrie du papier et du bois et les grandes cuisines pour la surveillance des condensats, surveillance des bains de teinture dans les teinturerie, contrôle de la conductibilité dans les installations de traitement d'eau.

Einsatztemperatur: bis Sattdampftemperatur; resp. bis 60°C am Stecker
Température de service: jusqu'à la température de saturation, resp. au boîtier de raccordement 60°C LRG 16-4/LRG 16-9 32 bar/238°C

Gerätekombination/Combinaison d'appareils

LRS 1-7b

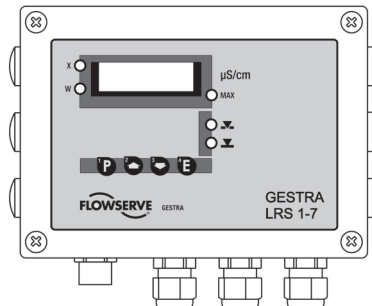
LRG 16-4



Leitfähigkeits-Mess- und Regeleinrichtung
 0,5 – 10'000 µS/cm
 TÜV WÜL XX-014

Dispositif de mesure et de régulation de la conductibilité
 0,5 – 10'000 µS/cm
 TÜV WÜL XX-014

LRG 16-9



Ausschreibungstext: Libellé de soumission:

Leitfähigkeitselektrode
Electrode de conductibilité

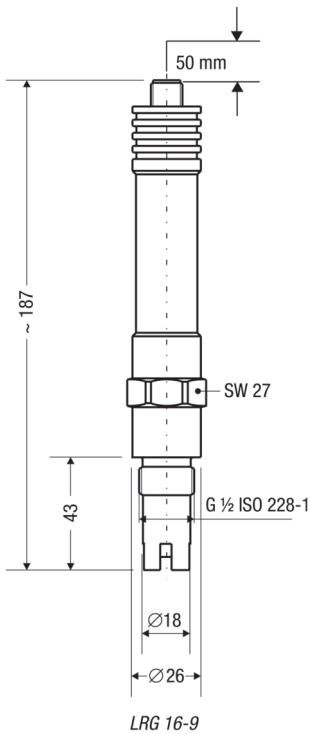
1.4571 G 1/2" PN 40 Fig. LRG 16-9
 L=37 mm

Leitfähigkeitselektrode mit Messgefäss
Electrode de conductibilité avec bouteille de mesure

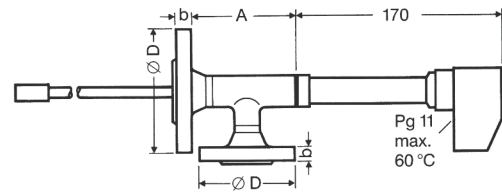
1.4571 G 3/8" PN 40 Fig. LRG 16-4
 L=300/400/500/600/800/1000/1200 mm

Masse/Dimensions

LRG 16-9

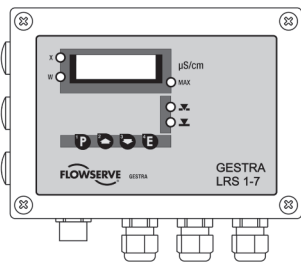


LRG 16-4



DN	Flansch Ø D	Flansch- stärke b	A
15	95	16	118
20	105	18	129
25	115	18	137
40	150	18	180

LRS 1-7b



Technische Daten:

Schutzart IP 65
Ausgang 3 potentialfreie Wechselkontakte
Hilfsenergie 230V, 50-60 Hz
 andere auf Anfrage

Données techniques:

Protection IP 65
Sortie 3 contacts inverseurs, libres de tout circuit
Aide énergie 230V, 50-60 Hz
 autres sur demande

**Ausschreibungstext:
Libellé de soumission:**

**Leitfähigkeitsschalter
Commutateur de conductibilité**

Fig. LRS 1-7b