

Clamp Berstscheibe Disque de rupture à clamp

RAMSEYER

INDUSTRIESTRASSE 32 CH-3175 FLAMATT

Ausführung: Exécution:	Nicht fragmentierend <i>Pas de fragmentation</i>
Einsatzbereich: Utilisation:	Gase, Dämpfe und Flüssigkeiten <i>Gaz, vapeurs et liquides</i>
Einsatztemperatur: Température de service:	-50 bis/à +200° C
Berstdrucktoleranz: Tolérance de la pression d'éclatement:	± 10%

Werkstoff Matière	Anwendung Emploi
Edelstahl <i>Acier inox</i>	Standard <i>Standard</i>
Nickel <i>Nickel</i>	Für niedrige Drücke <i>Pour pressions basses</i>
Inconel <i>Inconel</i>	Für hohe Temperaturen <i>Pour températures élevées</i>
Hastelloy <i>Hastelloy</i>	Besonders korrosionsbeständig <i>Très résistant à la corrosion</i>
Tantal <i>Tantale</i>	Extrem korrosionsbeständig <i>Extrêmement résistant à la corrosion</i>



Merkmale:

- Arbeitsfaktor 80% (>1 bar_g)
- Gute Korrosionsbeständigkeit
- Gute Druckwechselfestigkeit
- Vakuumfest
- Berstscheibenüberwachung mit ATEX-Zulassung möglich

Particularités:

- Limite de service 80% (>1 bar_g)
- Bonne résistance à la corrosion
- Bonne résistance aux variations cycliques de pression
- Résistant au vide
- Surveillance des disques de rupture homologué selon ATEX possible

Ausschreibungstext: **Libellé de soumission:**

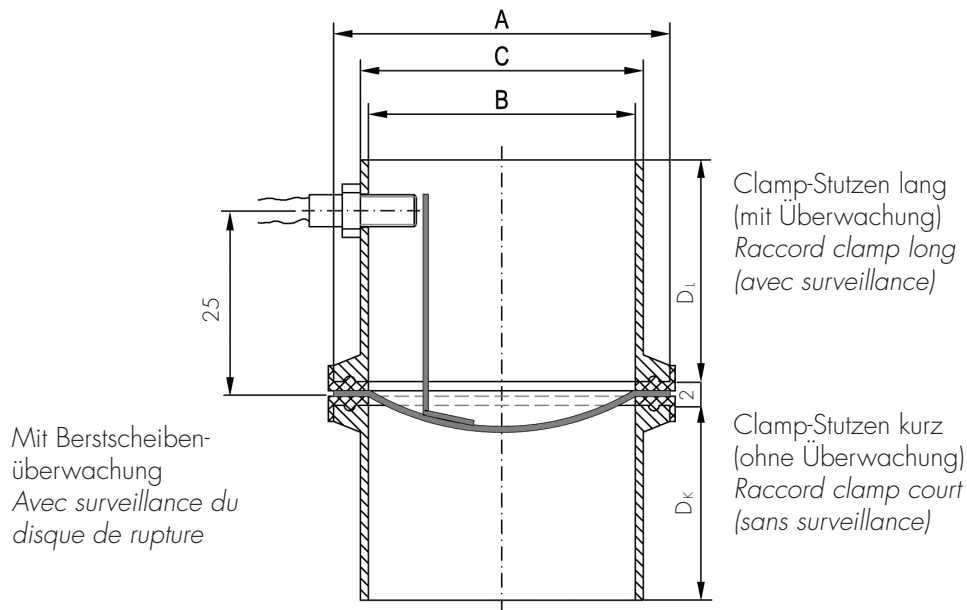
Clamp Berstscheibe
Disque de rupture à clamp

Fig. BC

Clamp Berstscheibe Disque de rupture à clamp

Berstdrücke in bar, bei 20° C
Pressions d'éclatement en bar, à 20° C

DN	min		max
	Nickel	Edelstahl/Acier inox, Hastelloy, Inconel	
15	5	10	8
20	4.5	8	8
25	3	6	8
32	2.5	3.5	8
40	2.5	3	8
50	1	2.5	8



Anschlussmasse in mm
Côtes de raccordement en mm

	Clamp-Norm Norme Clamp	Rohr-Norm Norme tubes	DN	A	B	C	D _k	D _l
Clamp-Stutzen Raccord clamp	DIN 32676	DIN 11850	25	50.5	26	29	21.5	36
			32	50.5	32	35	21.5	36
			40	50.5	38	41	21.5	36
			50	64	50	53	21.5	36
Clamp-Stutzen Raccord clamp	ISO 2852	ISO 1127	20	50.5	23.7	26.9	21.5	36
			25	50.5	29.7	33.7	21.5	36
			32	64.1*	38.4	42.4	21.5	36
			40	64.1	44.3	48.3	21.5	36
Clamp-Stutzen Raccord clamp	BS 4825-1	ASME BPE	1"	50.5	22.1	25.4	21.5	36
			1 1/2"	50.5	34.8	38.1	21.5	36
			2"	64.1	47.5	50.8	21.5	36

Lieferung inkl. Dichtungen aus EPDM/PTFE (FDA-konform), jedoch ohne Clamp-Stutzen
Livraison y compris les joints en EPDM/PTFE (conforme à FDA), mais sans les raccords clamp

*50.5 nach alter Norm erhältlich / 50.5 disponible selon l'ancienne norme

Auf Anfrage:

- andere Materialien
- andere Anschlüsse
- Kombination mit Clean-Service Sicherheitsventil

Sur demande:

- autres matériaux
- autres raccords
- combinaison avec soupape de sûreté Clean-Service

