

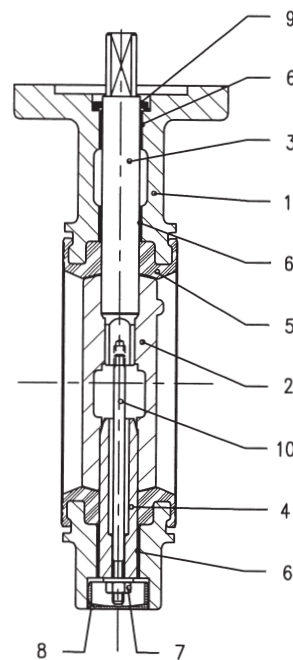
Absperrklappe / Endklappe JMC Vanne papillon / Vanne terminale JMC

RAMSEYER

INDUSTRIESTRASSE 32 CH-3175 FLAMATT

- Ausführung:** Absperrklappe, Niro-Klappenscheibe, Baulänge nach ISO 5752 kurz
Exécution: Vanne papillon à œillets taraudés, papillon inox, Longueur selon ISO 5752 court
 avec manchette EPDM, montage entre brides PN 16
- Anwendungen:** Luft ölfrei, Kalt- und Warmwasser; andere Medien auf Anfrage
Utilisation: Air comprimé sans huile, eau froide et chaude; autres fluides sur demande
- Einsatztemperatur:** -15°C bis +130°C
Température de service: -15°C à +130°C
- Vakuum / Vide:** 1 Torr

Pos.	Bezeichnung Dénomination	Werkstoff Matière	DIN Werkstoff Nr. N° Matériaux
1	Gehäuse Corps	EN GJS 400-15	0.7040
2	Klappenscheibe Papillon	≤ DN 300 X2CrNi 19-11 > DN 300 GX5Cr NiMo 19-11-2	1.4306 1.4408
3	Wellen Tige	X20Cr13	1.4021
4	Wellenzapfen Axe	X20Cr13	1.4021
5	Manschette Manchette	EPDM	
6	Spindellager Paliers auto-lubrifiants	PTFE verstärkt auf Stahl PTFE renforcé sur acier	
7	Mutter Ecroû de sécurité	Stahl und Polyamid Acier et polyamide	
8	Schutzkappe Bouchon de protection	Polyethylen oder Stahl Polyéthylène ou acier	
9	V-Ring Dichtung Joint à lèvres	Nitril Nitrile	
10	Zugbolzen Tirant	Stahl verzinkt Acier galvanisé	



Merkmale:

- Montage ohne Flansch-Dichtung
- Isolierung nach den neuesten Vorschriften möglich
- Dichtheit im Abschluss nach ISO 5208, Leckrate 1
- Epoxy-Beschichtung
- Auswechselbare Manschette

Particularités:

- Montage entre brides sans joints
- Cal long permettant l'isolation complète selon les dernières directives en vigueur
- Etanchéité à la fermeture selon ISO 5208, taux de fuite 1
- Revêtement époxy
- Manchette interchangeable

Ausschreibungstext:

Libellé de soumission:

Absperrklappe mit Gewindeaugen mit freiem Wellenende* Vanne papillon à œillets taraudés avec bout d'arbre libre*	PN 6/10/16	Fig. JMC Lug	(71300)
Absperrklappe mit Gewindeaugen mit Handhebel Vanne papillon à œillets taraudés avec levier à crans	PN 6/10/16	Fig. JMC Lug	(71301)
Absperrklappe Monoflansch mit freiem Wellenende* Vanne papillon monobride avec bout d'arbre libre*	PN 6/10/16	Fig. JMC Wafer	(31300)
Absperrklappe Monoflansch mit Handhebel Vanne papillon monobride avec levier à crans	PN 6/10/16	Fig. JMC Wafer	(31301)

* Lieferbar mit Getriebe und Handrad
 Livrable avec réducteur et volant

Abmessungen / Dimensions

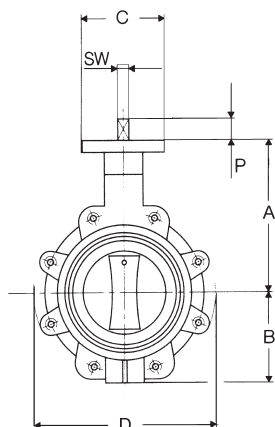


Fig. JMC

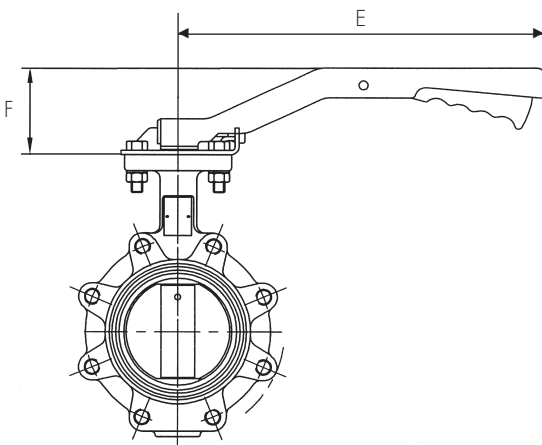
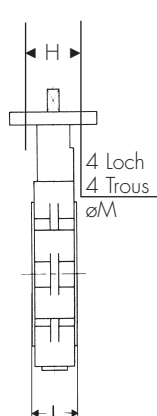


Fig. JMC

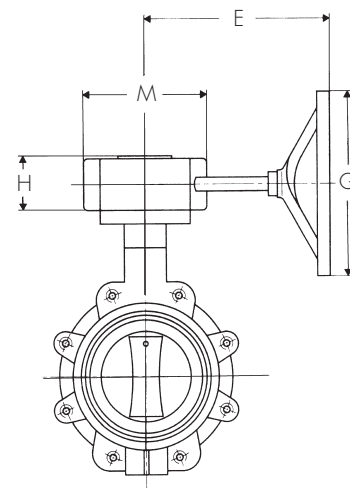


Fig. JMC

JMC mit freiem Wellenende / JMC avec bout d'arbre libre

DN	*MWP *PMA	A	B	L	D	P	SW	C	Aufbauflansche/Embase Type	H	ØM	Gewicht Poids
50	16	152	76	43	153	25.5	□11	Ø90	F07	Ø70	9	3.7
65	16	159	84	46	173	25.5	□11	Ø90	F07	Ø70	9	4.2
80	16	166	90	46	188	25.5	□11	Ø90	F07	Ø70	9	7.1
100	16	182	109	52	219	25.5	□14	□100	F10	Ø102	11	8.7
125	16	193	120	56	252	25.5	□14	□100	F10	Ø102	11	11
150	16	217	140	56	278	25.5	□19	□100	F10	Ø102	11	15
200	16	242	167	60	335	25.5	□19	□100	F10	Ø102	11	22
250	16	280	203	68	400	36	□27	□132	F12	Ø125	14	33
300	16	310	228	78	482	36	□27	□132	F12	Ø125	14	44
350	16	350	270	78	520	36	□27	□132	F12	Ø125	14	67
400	16	375	300	102	588	43	□32	□140	F14	Ø140	18	104

*MWP: Maximal zulässiger Betriebsdruck / *PMA: Pression maximale admissible

**JMC mit Handhebel Typ LC
 JMC avec levier à crans type LC**

DN	F	E	Gewicht Poids
50	71	230	4.2
65	71	230	4.7
80	71	230	7.6
100	77	320	9.4
125	77	320	11.8
150	77	420	16

**JMC mit Getriebe und Handrad
 JMC avec réducteur et volant**

DN	Type	H	E	M	G	Gewicht Poids
50	980/9801	55	134	98	Ø 125	5.1
65	980/9801	55	134	98	Ø 125	5.6
80	980/9801	55	134	98	Ø 125	8.5
100	981/9801	60	180	122	Ø 203	10.7
125	981/9801	60	180	122	Ø 203	13
150	984/9804	60	206	137	Ø 203	18
200	984/9804	60	206	137	Ø 203	25
250	984/9804	60	206	137	Ø 203	36
300	984/9804	60	206	137	Ø 203	47

Auf Anfrage:

- Andere Futterqualität
- Pneumatischer oder elektrischer Antrieb
- Hebel mit Blockiervorrichtung LF
- Andere Flansch-Normen
- Nennweiten bis DN 2400
- ANSI B16.5 CLASS 150
- Getriebe und Handrad ab DN 350

Sur demande:

- Autres qualités de manchette
- Entraînement avec actionneur pneumatique ou servo-moteur électrique
- Levier blocable LF
- Autres normes des brides
- Diamètres jusqu'à DN 2400
- ANSI B16.5 CLASS 150
- Réducteur et volant dès DN 350