

# Absperrventil mit Faltenbalg aus Edelstahl

## Soupape d'arrêt à soufflet en acier inox

# RAMSEYER

INDUSTRIESTRASSE 32 CH-3175 FLAMATT

**Ausführung:** Absperrventil in Durchgangsform mit Faltenbalg aus Edelstahl, metallisch dichtend, PN 40

Baulänge nach EN 558-1  
Flansche nach DIN EN 1092-1

**Exécution:** Soupape d'arrêt droite à soufflet en acier inox et surface d'étanchéité métallique, PN 40

Longueur selon EN 558-1  
Brides selon DIN EN 1092-1

**Einsatzbereich:** Aggressive Dämpfe, Gase und Flüssigkeiten; andere Medien auf Anfrage

**Utilisation:** Vapeurs, gaz et fluides agressifs; autres fluides sur demande

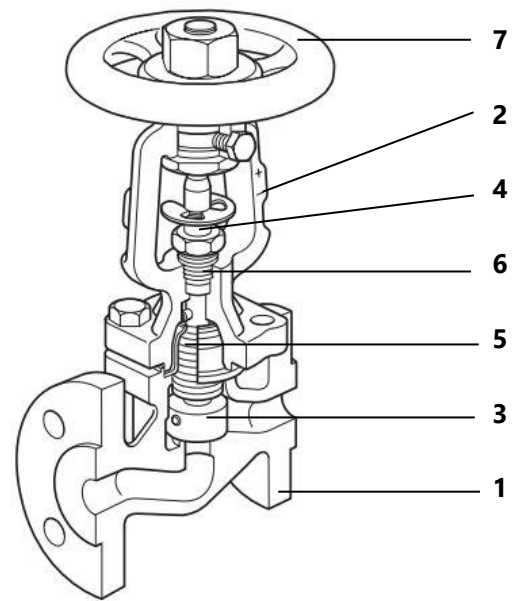
**Einsatztemperatur:** -10°C bis +400°C

Dauereinsatztemperatur; je nach Druck, Medium, Vorschriften und chemischer Beständigkeit

**Température de service:** -10°C jusqu'à +400°C

Température permanente de service; dépend de la pression, des fluides, des prescriptions et de la résistance chimique

Pos.	Bezeichnung Dénomination	Werkstoff Matière	DIN Werkstoff Nr. No Matériaux
1	Gehäuse Corps	GX5CrNiMo19-11-2	1.4408
2	Oberteil Couvercle à étrier	GX5CrNiMoNb19-11-2	1.4581
3	Kegel Clapet	X6CrNiMoTi17-12-2	1.4571
4	Spindel Tige	X6CrNiMoTi17-12-2	1.4571
5	Faltenbalg Soufflet	X6CrNiMoTi17-12-2	1.4571
6	Stopfbuchspackung Bourrage	Reingraphit Graphite pur	
7	Handrad Volant	CR4 (BS 1449)	1.0330



### Merkmale:

- Nichtdrehende Spindel mit aussenliegendem Gewinde
- Spindelabdichtung mit zweiwandigem Faltenbalg und Sicherheitsstopfbuchse
- Nichtsteigendes Handrad
- Drosselkegel (Regulierkegel)
- Feststellvorrichtung
- Stellungsanzeige

### Particularités:

- Tige guidée avec filetage extérieur
- Etanchéité de la tige avec soufflet inox à double paroi et presse-étoupe de sécurité en graphite
- Volant avec tige non montante
- Obturateur profilé
- Système de blocage
- Indicateur de position

### Ausschreibungstext:

#### Libellé de soumission:

**Absperrventil mit Faltenbalg,  
metallisch dichtend**

**Soupape d'arrêt à soufflet,  
surface d'étanchéité métallique**

Inox

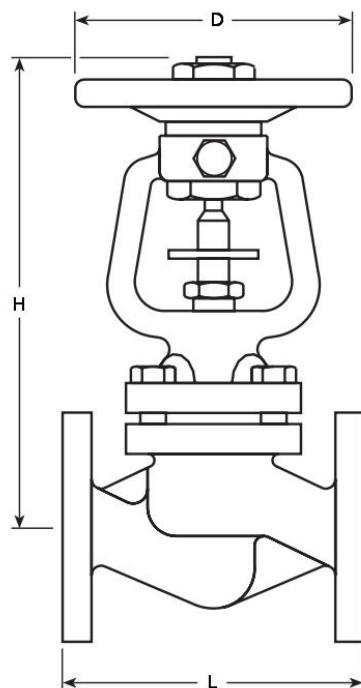
PN 40

Fig. GAV 66AF-T

**Absperrventil mit Faltenbalg aus Edelstahl**  
**Soupape d'arrêt à soufflet en acier inox**

**RAMSEYER**

INDUSTRIESTRASSE 32 CH-3175 FLAMATT



**Fig. GAV 66AF -T**

DN		15	20	25	32	40	50	65	80	100
<b>kvs</b>	m <sup>3</sup> /h	4	7	12	19	30	47	77	120	193
<b>L</b>	mm	130	150	160	180	200	230	290	310	350
<b>H<sub>offen / ouvert</sub></b>	mm	205	205	217	217	243	243	263	287	383
<b>D</b>	mm	125	125	125	125	200	200	200	200	315
<b>Gewicht/Poids</b>	kg	4	5	6	8	11	14	19	26	44

Flanschabmessungen und Druckverlustberechnungen siehe Prospekt "Technische Informationen"

Dimensions des brides et calculs des pertes de charge voir prospectus "Informations techniques"

**Auf Anfrage:**

– Andere Flanschbearbeitung

**Sur demande:**

– Usinage spécial de brides