

ChemBall | CSB

PFA ausgekleideter Kugelhahn



Produktbroschüre

Firmenübersicht

Die ChemValve-Schmid AG entwickelt und produziert in der Schweiz hochwertige Qualitätsarmaturen, die durch ein sorgfältig ausgebauten Netzwerk von langjährigen Partnern in über 50 Ländern weltweit vertrieben werden.

Bereits in den 80er Jahren wurden am heutigen Standort in Welschenrohr Rückschlagarmaturen bzw. PTFE-ausgekleidete Absperrklappen in enger Zusammenarbeit mit den wichtigsten europäischen PTFE-Herstellern entwickelt. Daraus resultiert eine über dreißigjährige Armaturenkompetenz. Seither wuchs die private und entsprechend unabhängige Firma stetig und gesund.

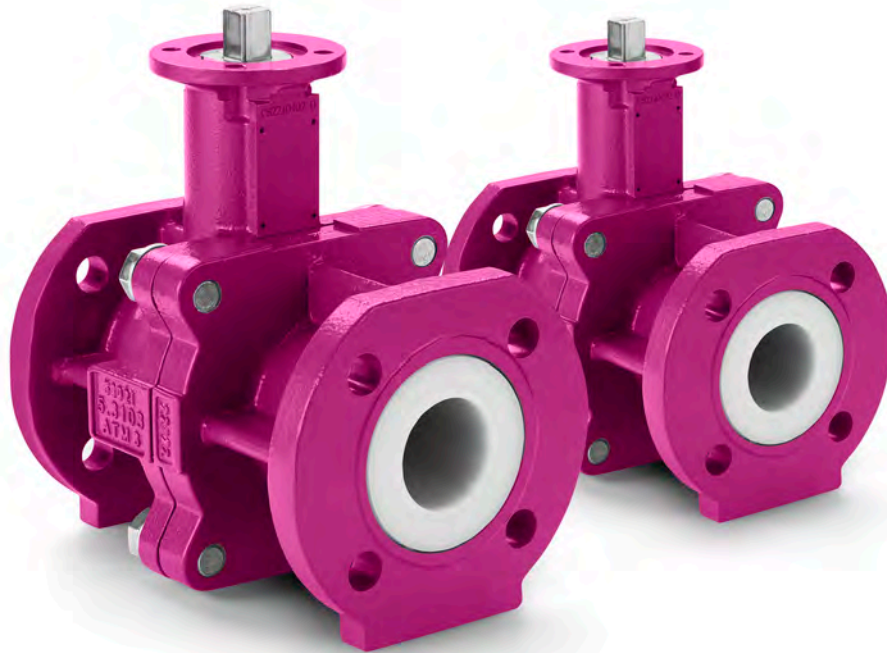
«Präzision – Zuverlässigkeit – Innovation», dies ist unser Credo! Dank jahrelangen Investitionen in modernste Fertigungstechniken und hoch qualifizierte Mitarbeitern sucht die Qualität der Produkte als auch der Service in dieser Branche seinesgleichen. Problemlösungen werden kundenorientiert und kreativ erarbeitet bzw. termingerecht umgesetzt. Standardprodukte werden dank einer langjährig gewachsenen Prozesssicherheit über die gesamte Wertschöpfungskette hinweg ab Lager und bei kundengesteuerter Assemblierung innerhalb weniger Tage ausgeliefert. Bestehende Produkte werden laufend verbessert, neue auf Basis von Kundenbedürfnissen entwickelt.

Was wir kommunizieren, ist verbindlich. Und wofür wir uns verpflichten, dafür übernehmen wir die Verantwortung. Selbstverständlich.

Testen Sie uns!



Merkmale	4
Bauteile	6
Spezifikationen & Normen	7
Dimensionen EN	8
Dimensionen ANSI	9
Druck/Temperatur Diagramm Durchflusswerte	10
Betätigung Handhebel	11
Betätigung Handgetriebe Standard	12
Betätigung Pneumatische Antriebe	13
Bestellcode	14



Unsere patentierte TrueFloat® Technologie macht den ChemBall | CSB zum derzeit innovativsten PFA ausgekleideten Kugelhahn auf dem Armaturenmarkt und bietet hohe Standzeiten bei sicherem Umgang mit aggressiven Medien.



Patentierte TrueFloat® Technologie

- Weltweit patentiertes Konstruktionsprinzip kombiniert die Vorteile von Kugelhähnen mit schwimmender bzw. geführter Kugel
- Ein einteiliger PFA-Mantel umschliesst die bewegliche, metallische Verbindung zwischen Kugelkern & Welle
- Alterungsbedingter Verschleiss wird erfolgreich verhindert



² Sicher²

- Ein optionaler, zweiter Dachmanschettensatz trägt dem erhöhten Sicherheitsbedarf bei sehr kritischen Anwendungen Rechnung
- Bei Bedarf lässt sich eine Leckage zwischen den beiden Dichtpaketen mittels «Schnüffelbohrung» detektieren
- Ein ausgeklügeltes & dauerhaftes «Labyrinthdichtungsprinzip» zwischen den Gehäusehälften sorgt für maximale Sicherheit



Multikulti & flexibel!

- Flanschanschlüsse & Baulängen sind gemäss den gängigen internationalen Standards EN, ASME & JIS
- Drei unterschiedliche Wellenenden-Designs stehen zur Auswahl
- Kopfflansch nach ISO 5211



Clever & wartungsfreundlich

- Ein Bajonettverschluss vereinfacht das Ersetzen des Dachmanschettensatzes
- Ein ins Gussgehäuse integrierte Standfuss erleichtert die Montage
- Wartungsfreie Lagerungen für pausenlosen Betrieb



FFF — Form Follows Function

- Volle Öffnung für maximale Durchflussrate
- Einzigartig axial verlaufende Gehäusenuten begünstigen das Fließverhalten des Mediums positiv
- Vakuumanwendungen können nachhaltig und sicher betrieben werden





Multikulti & flexibel!
Internationale Anschlussnormen & Baulängen



Clever & wartungsfreundlich
Benutzerfreundliches Design mit wartungsfreien Wellenlagerung und integriertem Standfuss



Sicher²
Labyrinthdichtung und doppelter Dachmanschettensatz garantieren eine unerreichte Betriebssicherheit

Adaptives Dichtungssystem
Tellerfedern gewährleisten konstante Dichtungsleistung

Dauerhafte Kugeldichtungen

Grosse Kugeldichtungsringe garantieren leckagefreien Betrieb



Patented TrueFloat® Technology

Bewegliche, metallische Verbindung zwischen Kugeln und Welle mit einteiligem PFA-Mantel



Form Follows Function!

Einzigartig axial verlaufende Gehäusenuten begünstigen das Fließverhalten positiv

Minimaler Totraum

Keine Ablagerung und Rückstände

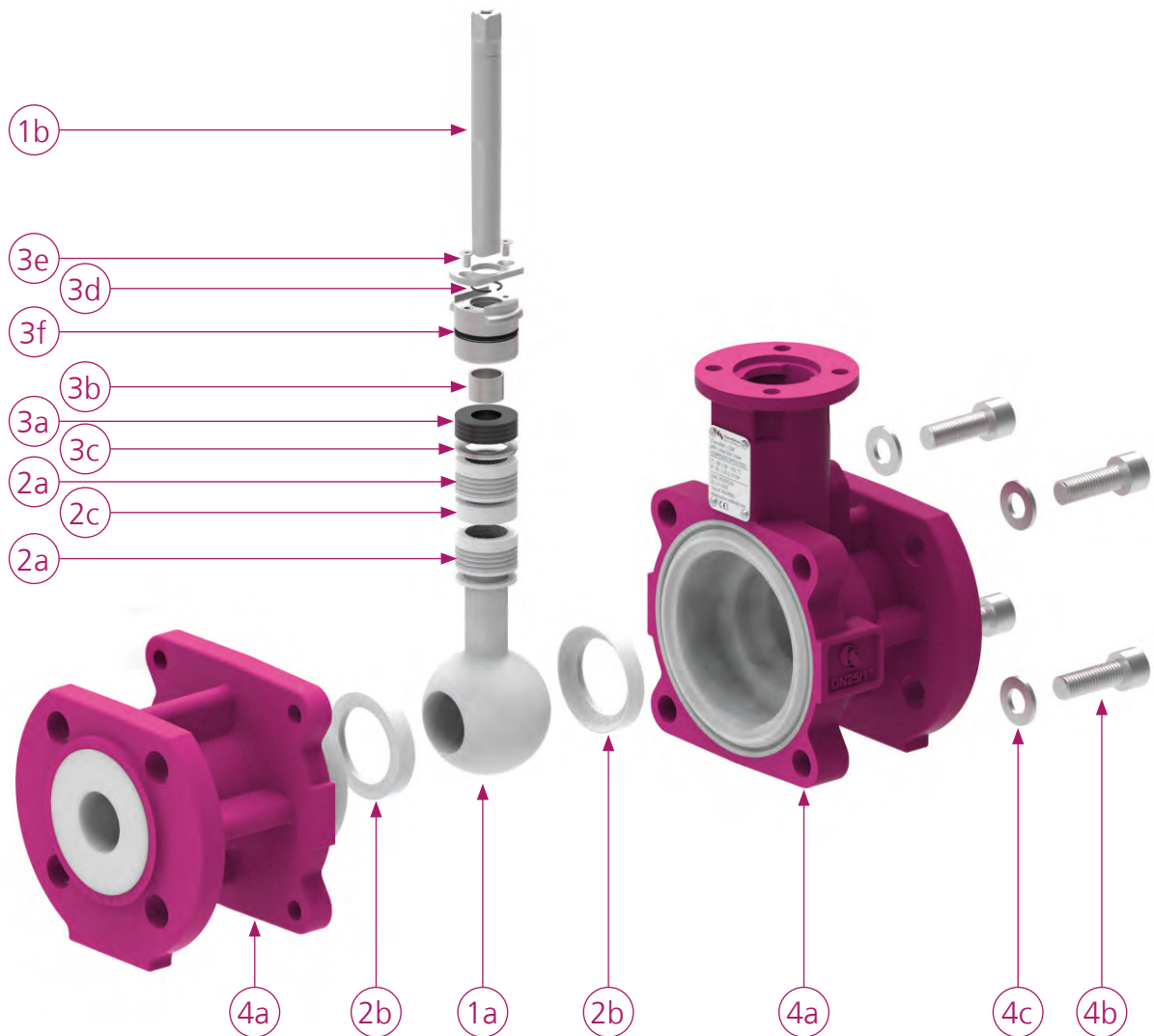
PFA Auskleidung

Intern produzierte PFA-Auskleidung von höchster Qualität und mindestens 3mm dick

Atmosphärischer Korrosionsschutz

120µm Epoxidbeschichtung nach ISO 12944-5 C2M





#	Komponent	Werkstoff
1a	Kugel	PFA/1.4404
1b	Welle	1.4404
2a	Dachmanschettensatz	PTFE
2b	Kugeldichtung	PTFE
2c	Zwischenring	PTFE
3a	Tellerfedern	C-Stahl
3b	Gleitlagerbuchse	PTFE/Stahl

#	Komponent	Werkstoff
3c	Druckstück	1.4301
3d	Sicherungsring	1.4301
3e	Sicherungsblech	1.4404
3f	Bajonett-Verschluss	1.4404
4a	Gehäuse	PFA/5.3103
4b	Gehäuseschrauben	Edelstahl
4c	Unterlagsscheibe	Edelstahl

Grösse



- DN 15–200 | 1/2"–8"

Flanschanschlüsse



- EN 1092-1, PN 10–16
- ASME B16.5, Class 150
- JIS 10K

Kopfflansch



- ISO 5211

Maximaler Arbeitsdruck



- 16 bar

Betriebs- temperaturen



- -20° C bis 200° C

Baulänge



- EN 558, Grundreihe 1
- ASME B16.10, Class 150, Row 18/19

Konformität



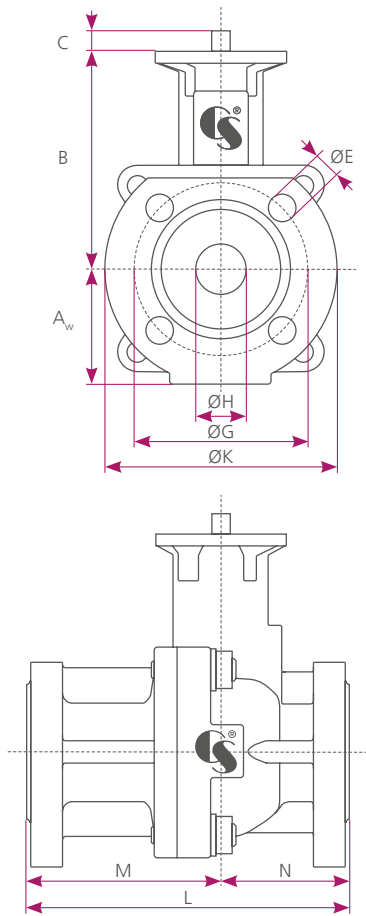
- DGRL 2014/68/EU
- ATEX 2014/34/EU
- Lebensmittel (EC) Nr. 1935/2004 | FDA
- TA-Luft | ISO 15848-1

Druckprüfung



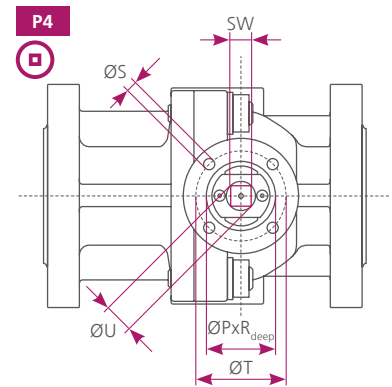
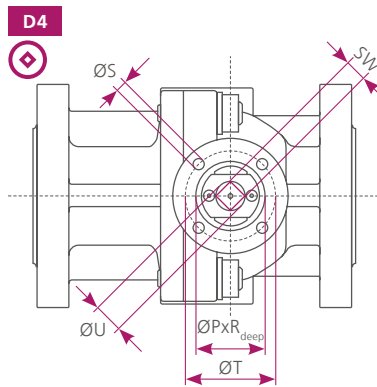
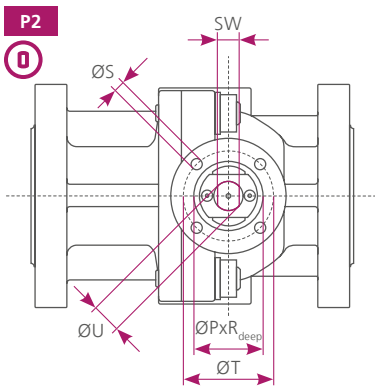
- EN 12266-1





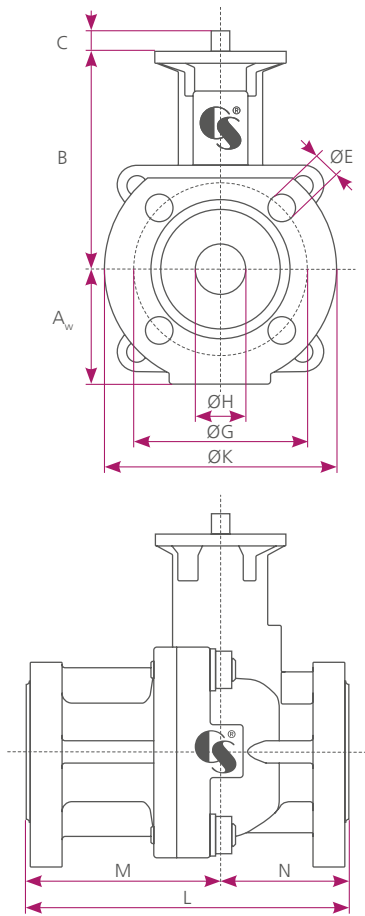
DN [mm]	15	20	25	32	40	50	65	80	100	125	150	200
ØH [mm]	15	20	25	32	40	50	65	80	100	125	150	200
L [mm] ¹	130	150	160	180	200	230	290	310	350	400	480	600
ØG	65	75	85	100	110	125	145	160	180	210	240	295
ØE	4x 14	4x 14	4x 18	4x 18	4x 18	4x 18	4x 18 8x 18	8x 18	8x 18	8x 18	8x 22	8x22 (PN10) 12x22 (PN16)
ØK	95	105	115	140	150	165	185	200	220	250	285	340
M	76	91	98.5	110	121	144	175	185	205	230	270	350
N	54	59	61.5	70	79	86	115	125	145	170	210	250
A	50	52.5	57.5	70	75	82.5	95	105	121	135	157	222
B	103	105.5	108	111.5	151.5	156.5	189.5	197	214	230.5	281.5	324
C _{P2}	16	16	16	16	30	30	39	39	39	39	48	48
C _{D4/P4}	10	10	10	10	19	19	24	24	24	24	29	29
MOT [Nm] ²	18	18	18	18	78	78	120	120	168	204	240	360
MAST _{P2} [Nm] ³	40	40	40	40	208	208	447	447	447	447	878	878
MAST _{D4/P4} [Nm] ³	50	50	50	50	166	166	359	359	359	359	665	665
kg	3.9	4.8	5.4	-	11.8	15.2	-	28	39.7	-	76.7	-

- 1) Baulänge nach EN 558, Grundreihe 1
- 2) Maximal auftretendes Drehmoment
- 3) Maximal zulässiges Wellenende-Drehmoment. 1.4404, ink. 1.2 Sicherheitsfaktor



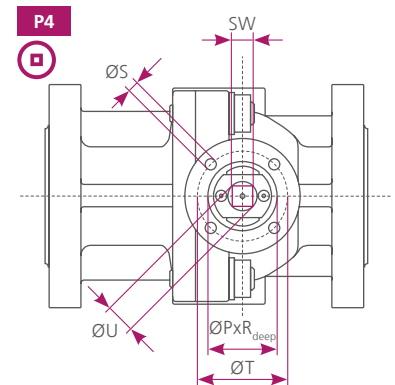
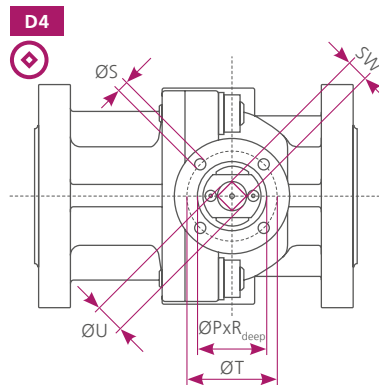
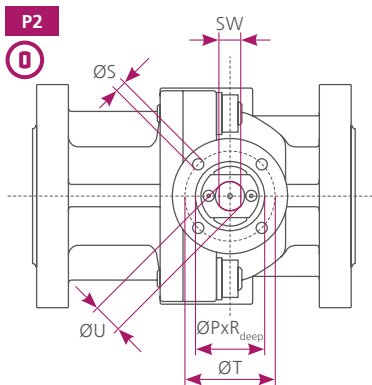
DN [mm]	15	20	25	32	40	50	65	80	100	150	200
SW	9	9	9	9	17	17	22	22	22	27	27
ØU	12	12	12	12	22	22	28	28	28	36	36
ISO ₅₂₁₁	F05	F05	F05	F05	F07	F07	F10	F10	F10	F12	F12
ØT	50	50	50	50	70	70	102	102	102	125	125
ØS	4x7	4x7	4x7	4x7	4x9	4x9	4x11	4x11	4x11	4x13	4x13
ØP x R _{DEEP}	36x3.5	36x3.5	36x3.5	36x3.5	56x3.5	56x3.5	71x3.5	71x3.5	71x3.5	86x3.5	86x3.5





DN [Zoll]	½"	¾"	1"	1¼"	1½"	2"	2½"	3"	4"	5"	6"	8"
ØH [mm]	15	20	25	32	40	50	65	80	100	125	150	200
L [mm] ¹	108	117	127	140	165	165	190	203	229	356	267	457
ØG	60.3	69.9	79.4	88.9	98.4	98.4	139.7	152.4	190.5	215.9	241.3	298.5
ØE	4x 13	4x 15.9	4x 15.9	4x 15.9	4x 15.9	4x 15.9	4x 19	4x 19	8x 19	8x 22.2	8x 22.2	8x 22.2
ØK	90	100	110	115	125	125	180	190	230	255	280	345
M	58.5	63	66.5	72	86	86	100	104.5	117.5	196	129.5	152
N	49.5	54	60.5	68	79	79	90	98.5	111.5	160	137.5	140
A	50	52.5	57.5	61	75	75	95	105	121	135	157	222
B	103	105.5	108	111.5	151.5	156.5	182	197	214	230.5	281.5	324
C _{P2}	16	16	16	16	30	30	39	39	39	39	48	48
C _{D4/P4}	10	10	10	10	19	19	24	24	24	24	29	29
MOT [Nm] ³	18	18	18	22	78	78	80	120	168	170	240	360
MAST _{P2} [Nm] ⁴	40	40	40	32.5	208	208	447	447	447	447	878	878
MAST _{D4/P4} [Nm] ⁴	50	50	50	24.6	166	166	359	359	359	359	665	665
kg	3.5	4.1	4.8	-	9.9	13.5	-	25.1	35.9	-	59.9	-

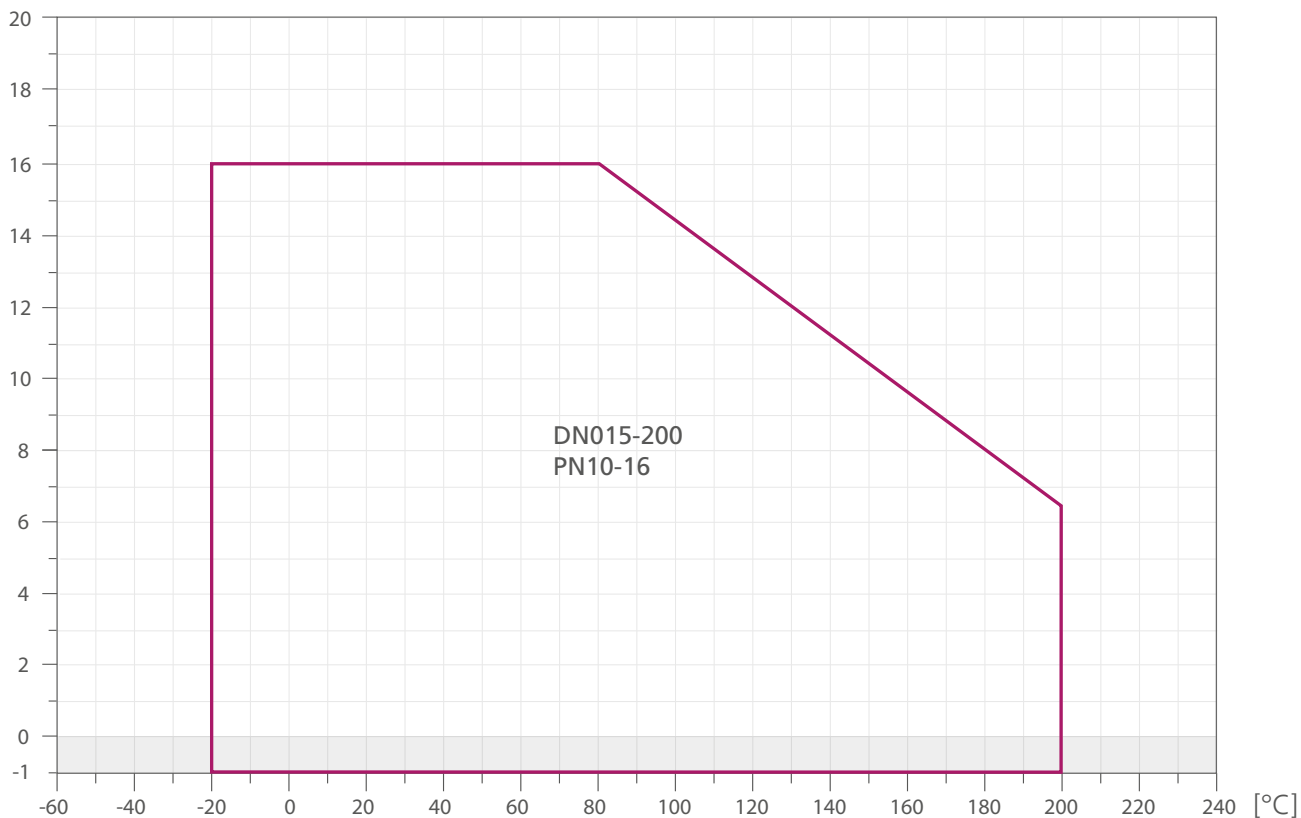
- 1) Baulänge nach ASME B16.10 Class 150 Row 19 „Short Pattern“
- 2) Baulänge nach ASME B16.10 Class 150 Row 18 „Long Pattern“
- 3) Maximal auftretendes Drehmoment
- 4) Maximal zulässiges Wellenende-Drehmoment. 1.4404, ink. 1.2 Sicherheitsfaktor



DN [Zoll]	½"	¾"	1"	1¼"	1½"	2"	2½"	3"	4"	6"	8"
SW	9	9	9	9	17	17	22	22	22	27	27
ØU	12	12	12	12	22	22	28	28	28	36	36
ISO ₅₂₁₁	F05	F05	F05	F05	F07	F07	F10	F10	F10	F12	F12
ØT	50	50	50	50	70	70	102	102	102	125	125
ØS	4x7	4x7	4x7	4x7	4x9	4x9	4x11	4x11	4x11	4x13	4x13
ØP x R _{DEEP}	36x3.5	36x3.5	36x3.5	36x3.5	56x3.5	56x3.5	71x3.5	71x3.5	71x3.5	86x3.5	86x3.5



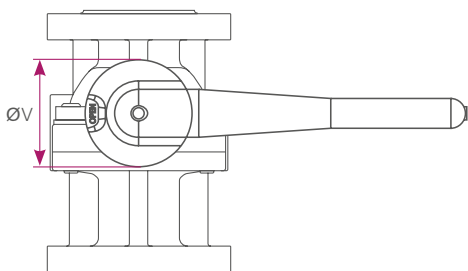
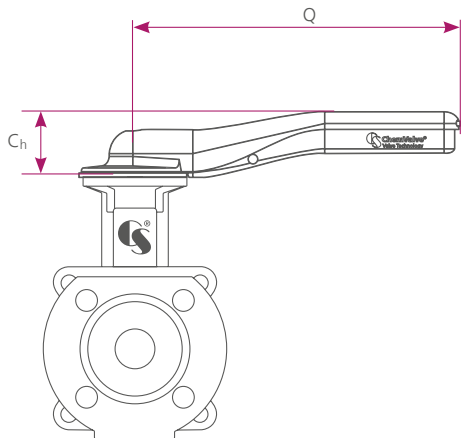
[barg]



Durchfluss-/Kv-Werte [m³/h]												
Öffnungswinkel	DN [mm]											
	15	20	25	32*	40	50	65*	80	100	125*	150	200*
0°	0	0	0	-	0	0	-	0	0	-	0	-
10°	0	0	0	-	0	0	-	0.7	0.8	-	8.2	-
20°	0	0	0	-	0	1.3	-	5.4	11.8	-	38.7	-
30°	0	0	0.5	-	1.5	5.4	-	18.3	30.3	-	87.8	-
40°	0.05	0.2	1.6	-	5.2	12.2	-	37	61.3	-	158.6	-
50°	0.2	0.8	3.9	-	11.4	23.3	-	66.7	107.2	-	267.6	-
60°	0.7	2	7.9	-	22.2	40.8	-	112	182.7	-	429.6	-
70°	1.8	4	13.9	-	38	65	-	170.8	284.4	-	651.2	-
80°	3.4	6.1	19.2	-	51.6	85.8	-	218.4	386	-	782.6	-
90°	3.8	7	20.8	-	57.3	93	-	237.3	392	-	847.2	-

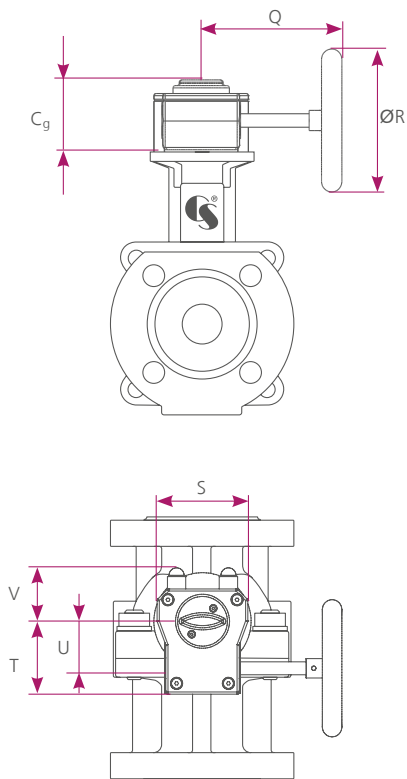
*Die Berechnung der KV-Werte für diese Nennweiten ist noch ausstehend





Werkstoffe	
Griff	Edelstahl
Rasterscheibe	Edelstahl

DN [mm]	15	20	25	32	40	50	65	80	100	125
DN [Zoll]	½"	¾"	1"	1¼"	1½"	2"	2½"	3"	4"	5"
C _h	46	46	46	46	55	55	55	55	55	55
Q	232.5	232.5	232.5	232.5	272.5	272.5	350	350	350	350
V	65	65	65	65	90	90	125	125	125	125
kg	1	1	1	1	1.5	1.5	2.7	2.7	2.7	2.7



Spezifikation

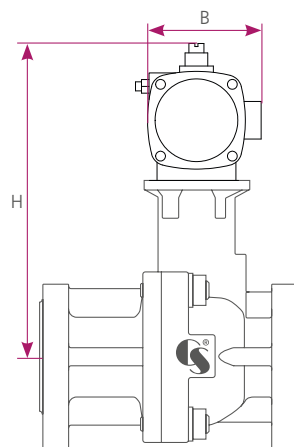
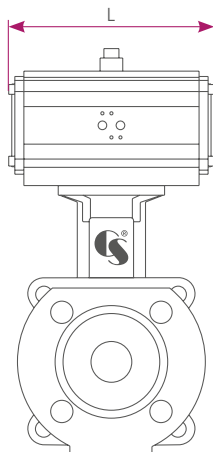
Nennweite	DN025-700
Schutzklasse	IP67
Stechbuchse	P4

Werkstoffe

Getriebegehäuse & -abdeckung	Grauguss
Quadrant	Sphäroguss
Wurm	C-Stahl
Eingangswelle	C-Stahl
Dichtung	NBR
Schrauben	Stahl verzinkt
Stellungsanzeige	Edelstahl
Handrad DN025-300	Gusseisen
Handrad DN350-1000	C-Stahl

DN [mm]	15	20	25	32	40	50	65	80	100	125	150	200
DN [Zoll]	½"	¾"	1"	1¼"	1½"	2"	2½"	3"	4"	5"	6"	8"
C _g	40	40	40	40	40	40	50	50	50	50	60	60
Q	9	9	9	9	9	9	139	139	139	139	212	212
ØR	101	102	103	104	105	106	200	201	202	203	300	301
S	66	66	66	66	66	66	92	92	92	92	115	115
T	52	52	52	52	52	52	63	63	63	63	84	84
U	34	34	34	34	34	34	41	41	41	41	55	55
V	30	30	30	30	30	30	38	38	38	38	48	48
kg	1.3	1.3	1.3	1.3	1.3	1.3	2.4	2.4	2.4	2.4	4.7	4.7





Doppelwirkender pneumatischer Antrieb*

DN [mm]	DN [Zoll]	Code	L [mm]	B [mm]	H [mm]	W [kg]
15	½"	ADA40	158	91	217.5	2.1
20	¾"	ADA40	158	91	220	2.1
25	1"	ADA40	158	91	222.5	2.1
32	1¼"	ADA40	158	91	230	2.1
40	1½"	ADA80	177	111	288	3
50	2"	ADA80	177	111	293	3
65	2½"	ADA130	196	122	349	3.8
80	3"	ADA130	196	122	349	3.5
100	4"	ADA300	273	153	396	8.5
125	5"	ADA300	273	153	421	8.5
150	6"	ADA850	372	191.5	481	16.9
200	8"	ADA850	372	191.5	506	16.9

*Kontroll-Druck = 6.0 bar

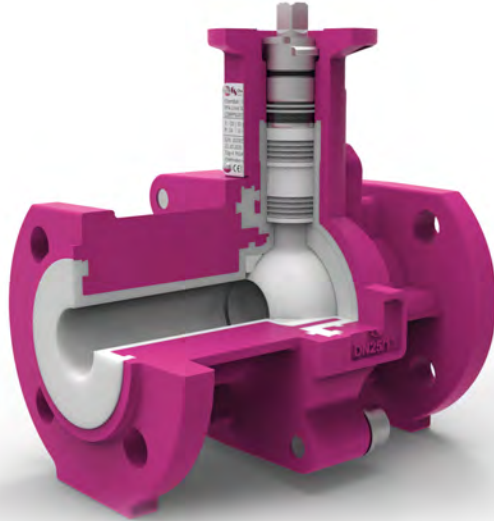
Einfachwirkender pneumatischer Antrieb*

DN [mm]	DN [Zoll]	Code	L [mm]	B [mm]	H [mm]	W [kg]
15	½"	ADA40	158	91	217.5	2.1
20	¾"	ADA40	158	91	220	2.1
25	1"	ADA40	158	91	222.5	2.1
32	1¼"	ADA40	158	91	230	2.1
40	1½"	ADA80	177	111	288	3
50	2"	ADA80	177	111	293	3
65	2½"	ADA130	196	122	349	3.8
80	3"	ADA130	196	122	349	3.5
100	4"	ADA300	273	153	396	8.5
125	5"	ADA300	273	153	421	8.5
150	6"	ADA850	372	191.5	481	16.9
200	8"	ADA850	372	191.5	506	16.9

*Kontroll-Druck = 6.0 bar

ChemBall | CSB

Bestellcode



Bestellcode

Code Example: CSBPBSPPSI----25P4F05EEA

Design		Betätigung		Kugel/Welle		Dichtung		Druckpaket		Gehäuse		Grösse		Wellenende		Baulänge		Flanschbild	
Code	Model	Code	Gerät	Code	Werkstoff	Code	Werkstoff	Code	Werkstoff	Code	Werkstoff	DN/ Zoll	Code	Form	Code	Norm	Code	Druck- klasse	
P	Premium	BS	Bare Shaft	P	PFA/ 1.4404	P	PTFE	S	PTFE/ Stahl	I	PFA/ 5.3103	015-200 / 1/2"-8"	P4	Vierkant Parallel	E	EN	E1	PN10	
S	Standard	HS	Handhebel										P2	Zweifach Parallel	A	ANSI	E2	PN16	
		GP	Hand- getrieb Premium										D4	Vierkant Diagonal			EA	PN 10-16	
		GS	Hand- getrieb Standard														A1	ANSI 150	
																	J0	JIS10K	





**PTFE ausgekleidete
Absperrklappe**

Absperrklappe für anspruchsvolle
Chemieanwendungen
DN 25–1200
PN 10–16 | Class 150 | JIS 10K
EN 558, Grundreihe 20

ChemFlyer | CST



Xtreme Rückschlagventil

DN 15–100
PN 10–16 | Class 150 | JIS 10K
EN 558, Grundreihe 52

PrimeDisc X | DSF



NEW



**PFA ausgekleideter
Kugelhahn**

Patentierter TrueFloat® Technologie
DN 15–200
PN 10–16 | Class 150 | JIS 10K
EN 558, Grundreihe 1
ASME B16.10, Tabelle 1, Reihe 19

ChemBall | CSB



Rückschlagklappe

DN 50–1000
PN 10–40 | Class 150–300
EN 558, Grundreihe 97

PrimeSwing | CSC



PTFE Rückschlagventil

DN 15–150
PN 10–16 | Class 150 | JIS 10K
EN 558, Grundreihe 52

ChemDisc | DTEF



**Doppelflügel-
rückschlagklappe**

DN 50–1000
PN 10–40 | Class 150–300 | JIS 10K
EN 558, Grundreihe 16

Prime2Disc | DDC



ECO



Düsenrückschlagventil

Energiesparende Bauform
DN 15–300
PN 10–40 | Class 150–300 | JIS 10K
EN 558, Grundreihe 52/14

PrimeNozzle | CSL



Schmutzfänger

DN 15–300
PN 6–40
EN 558, Grundreihe 49/52

PrimeFilter | CSF



Standard Rückschlagventil

DN 15–350
PN 6–40, Class 150–300 | JIS 10K
EN 558, Grundreihe 49/52

PrimeDisc S | CSD/CVD



**Weichdichtende
Absperrklappe**

Absperrklappe für anspruchsvolle
Industrieanwendungen
DN 15–1600
PN 10–16, Class 150
EN 558, Grundreihe 20

PrimeFlyer | CSR



13.02.2023 Trotz sorgfältigster Prüfung aller in diesem Dokument angegebener Daten übernehmen wir für eventuell fehlerhafte oder unvollständige Angaben keine Haftung. Technische Änderungen vorbehalten. Weitergabe sowie Vervielfältigung dieses Dokuments, Verwertung seines Inhaltes und Mitteilung sind verboten, soweit nicht ausdrücklich gestattet. Darstellung kann vom tatsächlichen Lieferumfang abweichen.

