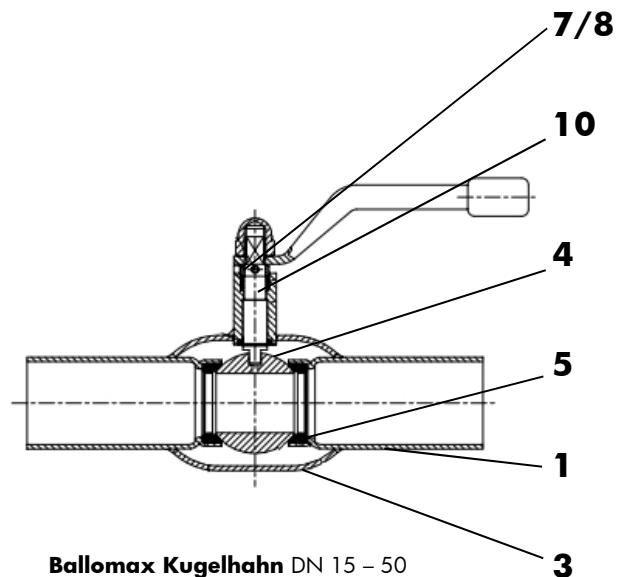


<b>Ausführung:</b> <b>Exécution :</b>	Spezial-Kugelhahn mit Schweissenden, PN 25, PN 40 Vanne à boule spéciale avec raccords à souder, PN 25, PN 40
<b>Einsatzbereich:</b> <b>Utilisation :</b>	Kalt- und Warmwasser, Luft, Öl; andere Medien auf Anfrage Eau froide et chaude, air comprimé, huile; autres fluides sur demande
<b>Einsatztemperatur:</b> <b>Température de service :</b>	bis +200°C (je nach Druck) jusqu'à +200°C (dépendant de la pression)

Pos	Bezeichnung Dénomination	Werkstoff Matière	DIN Werkstoff Nr. No matériaux
3	Gehäuse* Corps*	P235TR1	1.0254
1	Schweissende Raccord à souder	P235TR1	1.0254
4	Kugel Boule	X5CrNi18-10	1.4301
10	Spindel Tige	X8CrNiS18-9	1.4305
5	Sitzdichtung Joint siège	PTFE	
7/8	O-Ring Joint torique	Viton / EPDM	

\* Gehäuse Be- und Entlüftungshahn: 1.4301

\* Corps vanne de purge : 1.4301



**Ballomax Kugelhahn DN 15 – 50**  
**Vanne à boule Ballomax DN 15 – 50**

**Merkmale:**

- Sehr wartungsfreundlich
- Lange Lebensdauer
- Alle Bauteile geprüft und zugelassen nach Druckgeräterichtlinie PED 97/23/EC Modul H

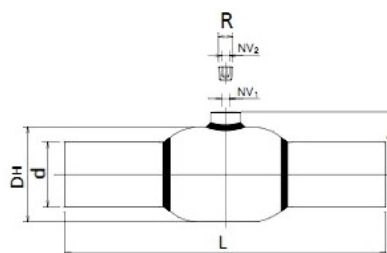
**Particularités :**

- Maintenance très simple
- Grande longévité
- Homologué en totalité selon la directive équipements sous pression PED 97/23/EC Modul H

**Ausschreibungstext:**

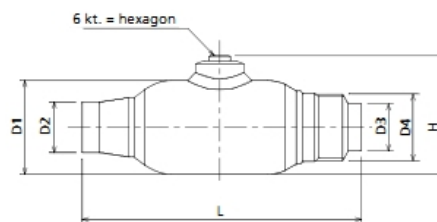
**Libellé de soumission :**

<b>Bedarfsanschlusshahn Ballomax mit Schweissenden</b> <b>Robinet de sectionnement Ballomax avec raccords à souder</b>	<b>PN 40</b> <b>PN 25</b>	<b>DN 20 – 50</b> <b>DN 65 – 100</b>	<b>63.102.DN</b> <b>63.102.DN</b>
<b>Anbohrkugelhahn Ballomax mit Schweissenden</b> <b>Vanne à boule autoperceur Ballomax avec raccords à souder</b>	<b>PN 25</b>	<b>DN 15 – 100</b>	<b>68.102.DN</b>
<b>Be- und Entlüftungshahn Ballomax</b> <b>Vanne de purge Ballomax</b>		<b>DN 25 – 50</b>	<b>60.101.DN</b>



**Bedarfsanschlusshahn (SE/SE)**

**Robinet de sectionnement (SE/SE)**



**Anbohrkugelhahn (SE/SE)**

**Vanne à boule auto-perceur (SE/SE)**

**Anschlussmasse Bedarfsanschlusshahn mit Schweissenden:**

**Côtes de raccordement robinet de sectionnement avec raccords à souder :**

DN	[mm]	20	25	32	40	50	65	80	100
DH	[mm]	42	51	57	76	89	108	127	152.4
d	[mm]	26.9	33.7	42.4	48.3	60.3	76.1	88.9	114.3
L	[mm]	230	230	260	260	300	360	370	390
h	[mm]	30	34.5	38.5	54	58.5	71	80.5	87
Gewicht / Poids	[kg]	0.5	0.7	1.1	1.5	2.2	3.5	4.9	7.9

**Anschlussmasse Anbohrkugelhahn mit Schweissenden:**

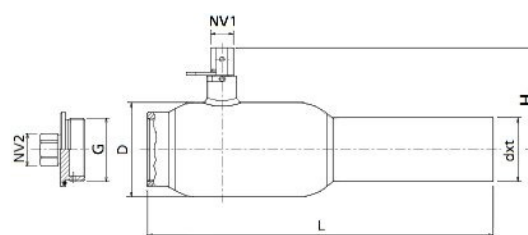
**Côtes de raccordement vanne à boule auto-perceur avec raccords à souder :**

DN	[mm]	15	20	25	32	40	50	65	80	100
H	[mm]	53	53	63	68	96	107	118	137	163
L	[mm]	127	127	143	145	178	198	205	200	225
D1	[mm]	42.4	42.4	51	57	76.1	88.9	108	127	152
D2	[mm]	23	23	28	33	42	52	64	80	97
D3	[mm]	21.3	26.9	33.7	42.4	48.3	60.3	76.1	88.9	114.3
D4	[mm]	G 7/8	G 7/8	G 1 1/8	G 1 1/2	G 1 3/4	G 2 1/4	M 64x2	M 76x2	M 95x2
Gewicht / Poids	[kg]	0.6	0.6	0.9	1.2	1.8	3.2	3.8	5.2	9.3

**Anschlussmasse Be- und Entlüftungshahn:**

**Côtes de raccordement vanne de purge :**

DN	[mm]	25	32	40	50
G	"	1	1 1/4	1 1/2	2
L	[mm]	320	320	320	337
D	[mm]	51	57	76.1	88.9
dxt	[mm]	33.7x2.6	42.4x2.6	48.3x2.6	60.3x2.9
H	[mm]	75	77	90	96
Gewicht / Poids	[kg]	1.4	1.9	2.3	3.8



**Auf Anfrage:**

- Bedarfsanschlusshahn Innengewinde / Schweissende PN 40, DN 20 – 50 (63.101.DN)
- Vorisolierte Kugelhähne mit 2, 1 oder 0 Be- und Entlüftungshähnen PN 25, DN 25 – 300 (67.102.DN)
- Zubehör

**Sur demande :**

- Robinet de sectionnement à filetage femelle / avec raccord à souder PN 40, DN 20 – 50 (63.101.DN)
- Vannes à boule pré-isolées avec 2, 1 ou 0 vannes de purge PN 25, DN 25 – 300 (67.102.DN)
- Accessoires