

Absperrventil mit Faltenbalg aus Edelstahl

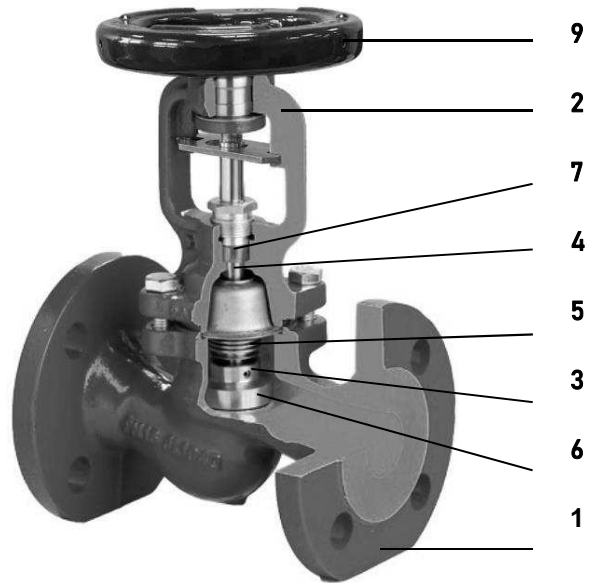
Soupape d'arrêt à soufflet en acier inox

RAMSEYER

INDUSTRIESTRASSE 32 CH-3175 FLAMATT

Ausführung:	Absperrventil in Durchgangsform mit Faltenbalg, aus Edelstahl, metallisch dichtend, PN 40	Baulänge nach EN 558-1
Exécution:	Soupape d'arrêt droite à soufflet en acier inox, surface d'étanchéité métallique, PN 40	Longueur selon EN 558-1
Einsatzbereich:	Kalt- und Heisswasser, Dampf, neutrale Flüssigkeiten; andere Medien auf Anfrage	
Utilisation:	Eau froide et chaude, eau surchauffée, vapeur, liquides neutres; autres fluides sur demande	
Einsatztemperatur:	-10°C bis +400°C	Dauereinsatztemperatur; je nach Druck, Medium, Vorschriften und chemischer Beständigkeit
Température de service:	-10°C jusqu'à +400°C	Température permanente de service ; dépend de la pression, des fluides, des prescriptions et de la résistance chimique

Pos.	Bezeichnung Dénomination	Werkstoff Matière	DIN Werkstoff Nr. No Matériaux
1	Gehäuse Corps	G-X5CrNiMo19-11-12	1.4408
2	Oberteil Couvercle à étrier	G-X5CrNiMo19-11-12	1.4408
3	Kegel Clapet	-01 X6CrNiMoTi17-12-2 -71 X20Cr13	1.4571 1.4021
4	Spindel Tige	X6CrNiMoTi17-12-2	1.4571
5	Faltenbalg Soufflet	X6CrNiMoTi17-12-2	1.4571
6	Sitz Siège	X5CrNiMo17-12-2 Stellit / Stellite	1.4401
7	Stopfbuchspackung Bourrage	Graphit Graphite	
9	Handrad Volant	Stahl Acier	



Merkmale:

- Die überdrehten Flansche geben eine sichere Schraubenauflage
- Diese Ausführung ist mit serienmässiger Verdreh-sicherung, Sicherheitsstopfbuchse und Stellungs-anzeiger versehen

Particularités:

- Les brides usinées améliorent le montage
- Dispositif évitant toute torsion du soufflet, presse-étoupe de sécurité et indicateur de position

Ausschreibungstext:

Libellé de soumission:

**Absperrventil mit Faltenbalg,
metallisch dichtend**

*Soupape d'arrêt à soufflet,
surface d'étanchéité métallique*

1.4408 PN 40

Fig. 234I-DN-E-01

**Absperrventil mit Faltenbalg und Regulierkegel,
metallisch dichtend**

*Soupape d'arrêt à soufflet avec clapet régulateur,
surface d'étanchéité métallique*

1.4408 PN 40

Fig. 234I-DN-E-71

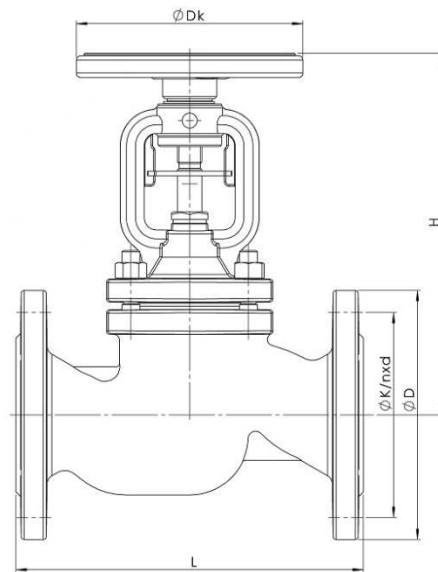


Fig. 234I-DN-E-01

DN		15	20	25	32	40	50	65	80	100	125	150	200
kvs	m ³ /h	6,0	8,7	15,5	25,3	28,8	46,5	76,4	113,2	180,2	238,7	358,2	552
L	mm	130	150	160	180	200	230	290	310	350	400	480	600
H	mm	190	190	190	195	240	240	270	300	450	520	570	627
Ø D	mm	95	105	115	140	150	165	185	200	235	270	300	375
Ø Dk	mm	125	125	125	125	200	200	250	250	300	300	400	400
Gewicht/Poids	kg	3,8	4,9	5,7	7,4	10,7	13,1	19,5	25,7	43,9	64,8	95	152

Flanschabmessungen und Druckverlustberechnungen siehe Prospekt "Technische Informationen"
 Dimensions des brides et calculs des pertes de charge voir prospectus "Informations techniques"

Auf Anfrage:

- Kegel mit Weichdichtung (Type 08)
- Grössere Nennweiten mit Entlastungskegel (Type 04)
- Endschalter
- Spindelverlängerung
- Flansche mit Feder und Nut
- Flansche gebohrt nach ANSI
- Sitz aus rost- und säurebeständigem Stahl (1.4316 / G 19 9 L)
- Gehärteter Kegel
- Andere Ausführungen

Sur demande:

- Clapet avec joint souple (type 08)
- Diamètres nominaux plus élevés avec clapet de décharge (type 04)
- Indicateur de fin de course
- Rallonge pour les tiges
- Brides à emboîtement
- Brides alésées selon ANSI
- Siège en acier inox et résistant aux acides (1.4316 / G 19 9 L)
- Clapet trempé
- Autres exécutions