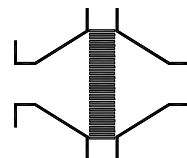


Fiche technique

Arrête-flamme en ligne bidirectionnel, anti-déflagration
et résistant au brûlage de courte durée

KITO® INE-I-.../...-1,2

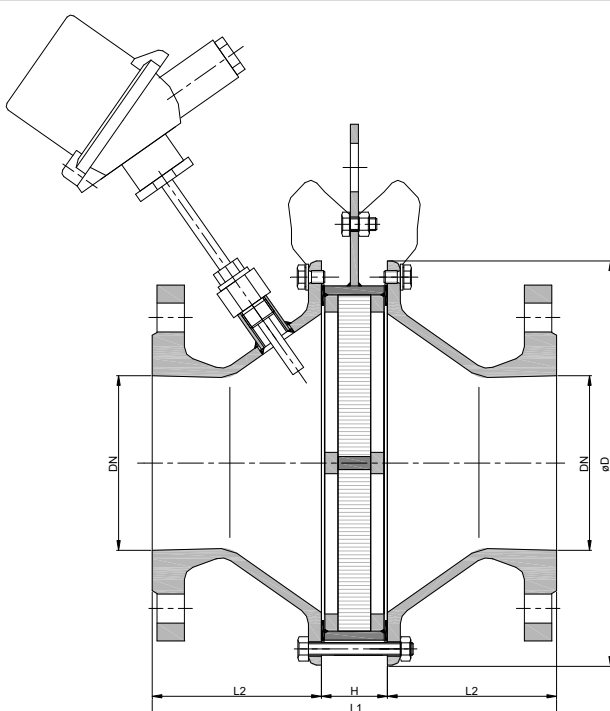
KITO® INE-I-.../...-1,2-T (-TT)



Utilisation

Installation dans les canalisations pour la protection des réservoirs et des parties de l'installation contre les déflagrations de fluides et gaz inflammables. Utilisable pour toutes les substances du groupe d'explosibilité IIA1 (ancien I) avec un Interstice Expérimental Max. de Sécurité (IEMS) $\geq 1,14$ mm. Agissant des deux côtés pour une pression de fonctionnement maximale de $\leq 1,2$ bar abs. et une température maximale de ≤ 60 °C. La distance entre la source d'explosion et l'arrête-flamme ne doit pas être supérieure à 50 fois le diamètre intérieur de la conduite. Le montage de l'arrête-flamme anti-déflagration peut être effectué sur les conduites aussi bien horizontales que verticales. Pour la détection d'un post-incendie sur la grille KITO®, le dispositif peut en option être équipé d'un capteur de température sur le côté correspondant.

Dimensions (mm)



TN	DN		D	L1	H	L2	kg
	DIN	ASME					
100	50 PN 16	2"	165	213	33	90	11
	65 PN 16	-					
150	80 PN 16	3"	210	239	39	100	18
	100 PN 16	4"					
200	125 PN 16	-	268	249	39	105	26
250	150 PN 16	-	322	279	39	120	35
300	150 PN 16	6"	370	305	45	130	50
	200 PN 10	8"					58
400	250 PN 10	10"	480	345	45	150	79
	300 PN 10	12"		323			139

Les indications de poids ne sont valables que pour la variante I

Exemple de commande

KITO® INE-I-150/80-1,2-T

(version TN 150 avec bride DN 80 PN 16 et avec capteurs de température)

Homologation conformément à EN ISO 16852 et marquage CE - selon la directive ATEX 2014/34/UE

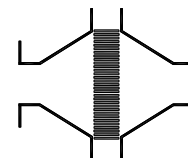
page 1 de 2

Fiche technique

Arrête-flamme en ligne bidirectionnel, anti-déflagration
et résistant au brûlage de courte durée

KITO® INE-I-.../...-1,2

KITO® INE-I-.../...-1,2-T (-TT)



Version

	Variante I	Variante II	Variante III
Boîtier	acier coulé 1.0619	acier coulé 1.0619	acier inoxydable 1.4408
Joint de boîtier	HD 3822	PTFE	PTFE
Arrête-flamme KITO®	complètement remplaçable		
Cage KITO®	acier	acier inoxydable 1.4571 resp. 1.4581	acier inoxydable 1.4571 resp. 1.4581
Grille KITO®	Edelstahl 1.4310	acier inoxydable 1.4571	acier inoxydable 1.4571
Vis / Écrous	acier galvanisé	acier galvanisé	A4
Capteurs de température	PT 100, raccord 3/8", 1.4571 (en option)		
Raccord à bride	EN 1092-1 Forme B1 en option ASME B16.5 Class 150 RF		

Courbe de performance

Le débit volumique \dot{V} est relatif à la densité de l'air avec $\rho = 1,29 \text{ kg/m}^3$ pour $T = 273 \text{ K}$ et une pression de $p = 1,013 \text{ mbar}$. Pour les fluides d'une autre densité, le flux de gaz peut être déterminé de façon assez précise avec une équation d'approximation simple:

$$\dot{V} = \dot{V}_b \cdot \sqrt{\frac{\rho_b}{1,29}} \quad \text{ou} \quad \dot{V}_b = \dot{V} \cdot \sqrt{\frac{1,29}{\rho_b}}$$

