

Normal-Sicherheitsventil mit PTFE-Vollauskleidung

Soupe de sûreté normale complètement revêtue de PTFE

RAMSEYER

INDUSTRIESTRASSE 32 CH-3175 FLAMATT

- Ausführung:** Eckform, federbelastet, geschlossene Federhaube PN 16
Exécution: En équerre, à ressort, cloche du ressort fermée PN 16
- Einsatzbereich:** Aggressive Dämpfe, Gase und Flüssigkeiten
Utilisation: Vapeurs, gaz et fluides agressifs
- Einsatztemperatur:** -85° C bis/à +200° C
Température de service:

Pos.	Bezeichnung Dénomination	Fig. 447
1	Eintrittsstutzen Tubulure d'entrée	1.0460/PTFE
2	Austrittsgehäuse Corps d'échappement	1.0619/PTFE
5	Sitzbuchse Tuyère	PTFE/25% Glas/verre
7	Teller mit Faltenbalg Clapet avec soufflet	1.4404 Borofloat/PTFE
8	Führungsscheibe Disque de guidage	1.4404
9	Federhaube Cloche du ressort	0.7043
12	Spindel Tige	1.4404
16	Federteller Rondelle de ressort	1.0718
18	Druckschraube Vis de pression	1.4104/PTFE
40	Kappe H2 Chapeau	1.0718
40	Anlüftung H4 Levier de contrôle	0.7040
54	Feder Ressort	1.1200/1.8159
55/56	Stiftschraube und Muttern Vis et écrous	1.1181/1.0501

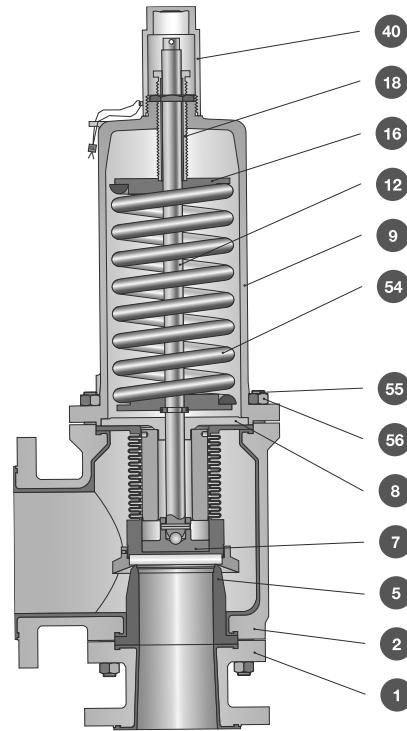


Fig. 447
mit gasdichter Kappe H2
avec chapeau étanche au gaz H2

Merkmale:

- Robuste, einfache Ausführung
- Abdichtung PTFE/Glas poliert
- PTFE Faltenbalg und PTFE Vollauskleidung
- Bauteilgeprüft: TÜV-SV...-979 D/G/F

Particularités:

- Construction simple et robuste
- Surfaces d'étanchéité PTFE/verre à polissage
- Soufflet en PTFE et complètement revêtue de PTFE
- Homologué selon TÜV-SV...-979 D/G/F

Ausschreibungstext:

Libellé de soumissions:

Sicherheitsventil mit PTFE-Vollauskleidung
 Soupe de sûreté complètement revêtue de PTFE

Ausf. H...
 Exéc. H...

1.0460/PTFE PN 16

Fig. 4472

Normal-Sicherheitsventil mit PTFE-Vollauskleidung

Souape de sûreté normale complètement revêtue de PTFE

RAMSEYER

INDUSTRIESTRASSE 32 CH-3175 FLAMATT

DN Eintritt/Entrée		mm	25	50	80	100	
DN Austritt/Sortie		mm	50	80	100	150	
Engster Strömungsdurchmesser Diamètre de passage	d_o	mm	23	46	60	92	
Min. Ansprechdruck Pression de tarage min.		bar _g	0.1	0.1	0.1	0.1	
Max. Ansprechdruck Pression de tarage max.		bar _g	16	16	16	16	
Schenkellänge Longueur	a	mm	105	152	155	220	
Schenkellänge Longueur	b	mm	100	120	155	200	
Bauhöhe Hauteur	H	H4	mm	465	605	786	943
Gewicht/Poids		kg	15	29	50	105	

Leistungstabellen / Tableaux de débits

Berechnung nach AD-2000-Merkblatt A2
Calcul selon fiche technique A2 AD-2000

p: Ansprechüberdruck (bar_g)

p: Pression de tarage effective (bar_g)

I: Sättampf (kg/h)

II: Luft 0° C und 1013 mbar (Nm³/h)

III: Wasser bei 20° C (10³kg/h)

I: Vapeur saturée (kg/h)

II: Air à 0° C et 1013 mbar (Nm³/h)

III: Eau à 20° C (10³kg/h)

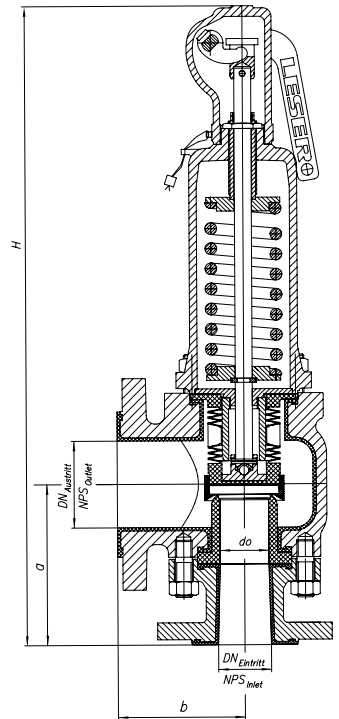


Fig. 447 H4

DN	25			50			80			100		
d _o	23			46			60			92		
p	I	II	III	I	II	III	I	II	III	I	II	III
0,1	115	133	4,5	450	518	17,8	826	950	32,9	1649	1898	63,5
0,5	220	259	7,9	867	1018	30,8	1584	1859	56,9	3305	3880	110,0
1	315	375	10,6	1252	1491	41,7	2230	2657	77,1	4763	5675	148,9
2	510	616	15,1	2051	2479	58,9	3500	4230	109,0	7633	9225	210,6
3	701	855	18,4	2838	3464	72,2	4716	5757	133,5	10396	12688	258,0
4		1072	21,3		4410	83,3		7294	154,2		15924	297,9
5		1290	23,8		5306	93,2		8776	172,4		19160	333,0
6		1507	26,1		6202	102,7		10258	188,8		22396	364,8
7		1725	28,2		7098	110,2		11741	203,9		25632	394,1
8		1943	30,1		7994	117,9		13223	218,0		28868	421,3
9		2161	31,9		8890	125,0		14705	231,2		32104	446,8
10		2379	33,6		9786	131,8		16187	243,7		35340	471,0
12		2814	36,9		11579	144,3		19152	267,0		41811	515,9
14		3250	39,8		13371	155,9		22116	288,4		48283	557,3
16		3685	42,6		15163	166,7		25080	308,3		54755	595,8

Auf Anfrage:

- Sitz/Teller aus Monel, Hastelloy, usw.
- Näherungsinitiator

Sur demande:

- Siège/clapet en Monel, Hastelloy, etc.
- Détecteur d'ouverture