

Vollhub-Sicherheitsventil

Soupape de sûreté à levée complète

RAMSEYER

INDUSTRIESTRASSE 32 CH-3175 FLAMATT

Ausführung:
Exécution:

Eckform, federbelastet, PN 40. Mit offener oder geschlossener Federhaube
En équerre, à ressort, PN 40 avec cloche du ressort ouverte ou fermée

Einsatzbereich:
Utilisation:

Kalt- und Warmwasser, Luft, Heisswasser, Dampf, Öl; andere Medien auf Anfrage
Eau froide et chaude, air comprimé, eau surchauffée, vapeur, huile, autres fluides sur demande

Einsatztemperatur:
Température de service:

Fig. 4415/4425: -10 bis/à +200° C
Fig. 4412/4422: -60 bis/à +200° C*
Fig. 4414: -200 bis/à +400° C
*mit rostfreier Feder bis 400° C
*avec ressort inox jusqu'à 400° C

Dauereinsatztemperatur; je nach Medium Vorschriften und chemische Beständigkeit beachten.
Température permanente de service; selon les fluides veuillez observer les prescriptions et la résistance chimique.

Pos.	Bezeichnung Dénomination	Fig. 4415/4425 Fig. 4412/4422	Fig. 4414
1	Gehäuse Corps	0.7043 (Fig. 4415/4425) 1.0619 (Fig. 4412/4422)	1.4408
5	Sitz Siège	1.4404	1.4404
7	Teller Clapet	1.4122	1.4404
8	Führungsscheibe Disque de guidage	1.4104/1.0501/0.7040	1.4404
9	Federhaube Cloche du ressort	0.7040/0.7043/1.0619	1.4408/1.4404/ 1.4571
12	Spindel Tige	1.4021	1.4404
16	Federteller Rondelle de ressort	1.0718	1.4404
18	Druckschraube Vis de réglage	1.4104/PTFE	1.4404/PTFE
40	Kappe Chapeau	H2 1.0718/0.7043	1.4404
40	Anlüftung Levier de contrôle	H4, H3 0.7040	1.4404
54	Feder Ressort	1.1200/1.8159/1.7102	1.4310

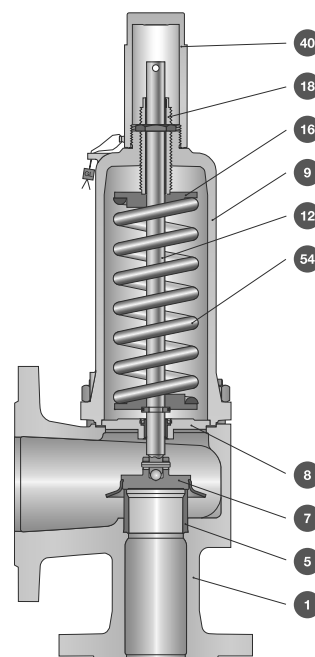


Fig. 441
mit gasdichter Kappe H2, geschlossene Federhaube
Avec chapeau étanche au gaz H2, cloche du ressort fermée

Merkmale:

- Robuste, einfache Ausführung
- Metallisch dichtend, geläppt
- Bauteilgeprüft: TÜV-SV...-576 D/G/F

Particularités:

- Construction simple et robuste
- Surface d'étanchéité métallique, rodée
- Homologué selon TÜV-SV...-576 D/G/F

Ausschreibungstext/Libellé de soumissions:

Vollhub-Sicherheitsventil
Soupape de sûreté à levée complète

geschlossen, Ausf. H...
fermée, exéc. H...

0.7043

PN 40

Fig. 4415

Vollhub-Sicherheitsventil
Soupape de sûreté à levée complète

offen, Ausf. H3
ouverte, exéc. H3

0.7043

PN 40

Fig. 4425

Vollhub-Sicherheitsventil
Soupape de sûreté à levée complète

geschlossen, Ausf. H...
fermée, exéc. H...

1.0619

PN 40

Fig. 4412

Vollhub-Sicherheitsventil
Soupape de sûreté à levée complète

offen, Ausf. H3
ouverte, exéc. H3

1.0619

PN 40

Fig. 4422

Vollhub-Sicherheitsventil
Soupape de sûreté à levée complète

geschlossen, Ausf. H...
fermée, exéc. H...

1.4408

PN 40

Fig. 4414

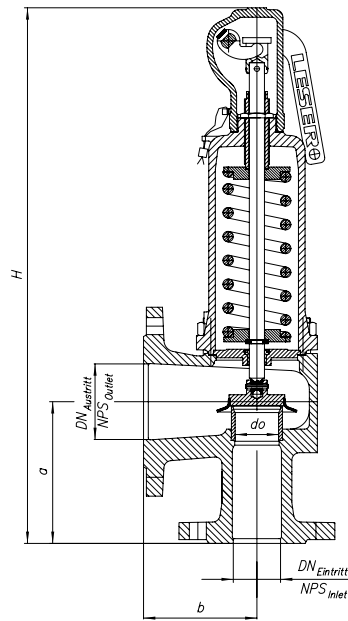


Fig. 441
 mit gasdichter Anlüftung H4, geschlossene
 Federhaube
 Avec levier de contrôle étanche au gaz H4,
 cloche du ressort fermée

DN Eintritt/Entrée		mm	20*	25	32	40	50	65	80	100	125	150	
DN Austritt/Sortie		mm	40	40	50	65	80	100	125	150	200	250	
Engster Strömungsdurchmesser Diamètre de passage	do	mm	18	23	29	37	46	60	74	92	98	125	
Max. Ansprechdruck Pression de tarage max.	0.7043 1.0619 1.4408	bar _g	-	40	40	40	40	40	32	40	16	16	
Flansch Bride	ØD	Eintritt/Entrée	mm	105	115	140	150	165	185	200	235	270	300
Flansch Bride	ØD	Austritt/Sortie	mm	150	150	165	185	200	220	250	285	340	405
Schenkellänge Longueur	a		mm	85	105	115	140	150	170	195	220	250	285
Schenkellänge Longueur	b		mm	95	100	110	115	120	140	160	180	200	225
Bauhöhe Hauteur	H max.	H4	mm	304	339	446	512	569	699	801	883	913	1083
Bauhöhe inkl. Faltenbalg Hauteur avec soufflet	H max.	H4	mm	337	378	488	550	615	769	860	939	969	1141
Gewicht/Poids			kg	9	9	12	16	22	32	56	75	85	131

*nur/seul. 1.0619

Auf Anfrage:

- DN 200 bis DN 400
- Teller mit Weichdichtung
- Edelstahl-Faltenbalg
- Heizmantel
- Entwässerungsbohrung
- Näherungsinitiator
- O-Ring Dämpfer
- Hubbegrenzung
- Andere Werkstoffe
- Lösbare Hubglocke

Sur demande:

- DN 200 à DN 400
- Clapet avec joint souple
- Soufflet en acier inox
- Manteau de réchauffage
- Purge
- Détecteur d'ouverture
- O-Ring amortisseur
- Limiteur de course
- Autres matériaux
- Cloche de levage démontable

Leistungstabelle für Typ 441 und 442

Tableau de débits pour les types 441 et 442

RAMSEYER

INDUSTRIESTRASSE 32 CH-3175 FLAMATT

Berechnung nach AD-2000-Merkblatt A2
 Calcul selon fiche technique A2 AD-2000

p: Ansprechüberdruck (bar_g) I: Satttdampf (kg/h) II: Luft 0° C und 1013 mbar (Nm³/h) III: Wasser bei 20° C (10³kg/h)
 p: Pression de tarage effective (bar_g) I: Vapeur saturée (kg/h) II: Air à 0° C et 1013 mbar (Nm³/h) III: Eau à 20° C (10³kg/h)

DN	20			25			32			40			50			65		
d _o (mm)	18			23			29			37			46			60		
p	I	II	III	I	II	III	I	II	III	I	II	III	I	II	III	I	II	III
0,2	85	99	3,19	139	161	5,21	222	257	8,28	361	418	13,5	558	646	20,8	949	1099	35,4
0,5	134	157	4,51	219	257	7,37	348	409	11,7	566	665	19,1	875	1028	29,5	1489	1749	50,1
1	198	237	6,11	324	386	9,97	515	614	15,9	839	999	25,8	1296	1545	39,9	2205	2628	67,9
2	317	383	8,64	517	625	14,1	822	993	22,4	1339	1617	36,5	2069	2499	56,4	3520	4251	96,0
3	427	522	10,6	697	852	17,3	1108	1354	27,5	1804	2204	44,7	2788	3406	69,1	4744	5795	118
4	533	655	12,2	870	1069	19,9	1382	1700	31,7	2250	2768	51,6	3478	4278	79,8	5918	7278	136
5	638	788	13,7	1041	1287	22,3	1656	2047	35,5	2695	3331	57,7	4165	5149	89,2	7087	8761	152
6	743	922	15,0	1213	1505	24,4	1928	2393	38,8	3138	3895	63,2	4850	6021	97,7	8252	10243	166
7	845	1055	16,2	1380	1723	26,4	2193	2739	42,0	3570	4459	68,3	5518	6892	106	9388	11726	180
8	949	1189	17,3	1550	1941	28,2	2464	3086	44,8	4010	5023	73,0	6198	7763	113	10545	13208	192
9	1053	1322	18,3	1719	2159	29,9	2733	3432	47,6	4450	5587	77,4	6878	8635	120	11701	14691	204
10	1157	1456	19,3	1889	2377	31,5	3003	3778	50,1	4889	6150	81,6	7556	9506	126	12856	16173	215
12	1365	1722	21,2	2228	2812	34,6	3542	4471	54,9	5766	7278	89,4	8913	11249	138	15163	19138	235
14	1568	1989	22,9	2560	3248	37,3	4070	5164	59,3	6625	8405	96,6	10241	12992	149	17423	22104	254
16	1775	2256	24,4	2898	3684	39,9	4608	5856	63,4	7501	9533	103	11594	14735	160	19725	25069	271
18	1983	2523	25,9	3237	4119	42,3	5147	6549	67,3	8378	10661	110	12949	16478	169	22030	28034	288
20	2191	2790	27,3	3577	4555	44,6	5686	7242	70,9	9256	11788	115	14306	18220	178	24339	30999	304
22	2392	3057	28,7	3906	4991	46,8	6209	7934	74,4	10107	12916	121	15623	19963	187	26579	33964	318
24	2600	3324	29,9	4246	5427	48,9	6750	8627	77,7	10987	14043	126	16982	21706	195	28892	36929	333
26	2809	3590	31,1	4586	5862	50,9	7291	9320	80,9	11869	15171	132	18345	23449	203	31211	39894	346
28	3018	3857	32,3	4928	6298	52,8	7835	10012	83,9	12753	16298	137	19712	25192	211	33537	42859	359
30	3228	4124	33,5	5271	6734	54,6	8379	10705	86,8	13640	17426	141	21083	26935	219	35869	45824	372
32	3439	4391	34,6	5615	7169	56,4	8926	11398	89,7	14530	18554	146	22459	28677	226	38210	48790	384
34	3641	4658	35,6	5945	7605	58,2	9451	12090	92,5	15384	19681	151	23779	30420	233	40455	51755	396
36	3853	4925	36,7	6290	8041	59,8	10000	12783	95,1	16278	20809	155	25160	32163	239	42806	54720	407
38	4065	5192	37,7	6637	8476	61,5	10551	13476	97,7	17175	21936	159	26547	33906	246	45165	57685	418
40	4278	5459	38,6	6985	8912	63,1	11104	14169	100	18076	23064	163	27939	35649	252	47533	60650	429

DN	80			100			125			150			200		
d _o (mm)	74			92			98			125			165		
p	I	II	III	I	II	III	I	II	III	I	II	III	I	II	III
0,2	1444	1672	53,9	2232	2584	83,3	2532	2932	94,6	4120	4770	154	7178	8311	268
0,5	2265	2661	76,3	3502	4113	118	3973	4667	134	6464	7593	218	11263	13230	379
1	3355	3998	103	5185	6179	160	5883	7011	181	9572	11407	295	16678	19876	513
2	5355	6467	146	8277	9995	226	9392	11341	256	15280	18452	417	26623	32150	726
3	7216	8816	179	11153	13626	276	12655	15461	314	20589	25154	510	35873	43828	889
4	9002	11071	206	13913	17111	319	15787	19416	362	25685	31589	589	44753	55040	1027
5	10780	13326	231	16662	20597	357	18906	23371	405	30758	38023	659	53593	66252	1148
6	12552	15581	253	19401	24083	391	22014	27326	444	35815	44458	722	62404	77463	1257
7	14281	17836	273	22073	27568	422	25046	31281	479	40748	50893	779	71000	88675	1358
8	16041	20091	292	24794	31054	451	28133	35237	512	45770	57327	833	79750	99887	1452
9	17799	22346	310	27510	34540	479	31216	39192	543	50786	63762	884	88489	111099	1540
10	19555	24601	326	30225	38025	505	34296	43147	573	55797	70197	932	97221	122311	1623
12	23065	29112	358	35650	44997	553	40452	51057	627	65812	83066	1021	114671	144734	1778
14	26502	33622	386	40962	51968	597	46479	58967	678	75619	95936	1102	131758	167158	1921
16	30004	38132	413	46376	58939	638	52622	66878	724	85612	108805	1178	149170	189582	2053
18	33510	42642	438	51795	65910	677	58772	74788	768	95617	121674	1250	166603	212005	2178
20	37023	47153	462	57224	72882	714	64932	82698	810	105639	134544	1317	184066	234429	2296
22	40430	51663	484	62491	79853	748	70907	90608	849	115361	147413	1382	201005	256853	2408
24	43948	56173	506	67928	86824	782	77078	98519	887	125399	160282	1443	218496	279276	2515
26	47475	60684	526	73380	93796	814	83292	106429	923						
28	51013	65194	546	78848	100767	844	89496	114339	958						
30	54561	69704	565	84333	107738	874									
32	58121	74214	584	89835	114710	903									
34	61537	78725	602	95115	121681	931									
36	65112	83235	619	100641	128652	957									
38	68701	87745	636	106188	135623	984									
40	72303	92255	653	111756	142595	1009									

Ausführungen (siehe Seite 48)
Exécutions (voir page 48)

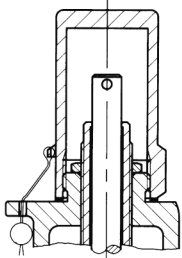


Fig. 441
 gasdichte Kappe H2
chapeau étanche au gaz H2

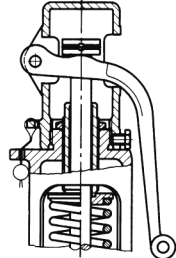


Fig. 442
 mit Anlüftung H3, offene Federhaube
Avec levier de contrôle H3, cloche du ressort ouverte

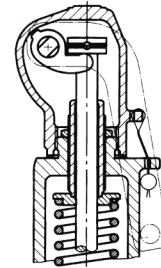
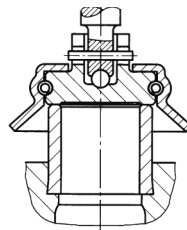


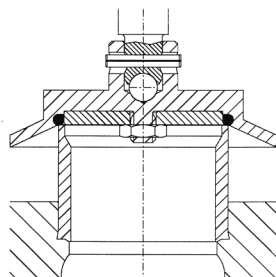
Fig. 441
 mit gasdichter Anlüftung H4, geschlossene Federhaube
Avec levier de contrôle étanche au gaz H4, cloche du ressort fermée

Zusatzausrüstungen (Einsatz siehe Seiten 49–51)
Equipements supplémentaires (Utilisation voir pages 49–51)

Teller mit lösbarer Hubglocke
Clapet avec cloche de levage démontable



Weichdichtung
Clapet avec joint souple



Edelstahl-Faltenbalg
Soufflet en acier inox

