

# Unterdruckventil Soupape de dépression

# RAMSEYER

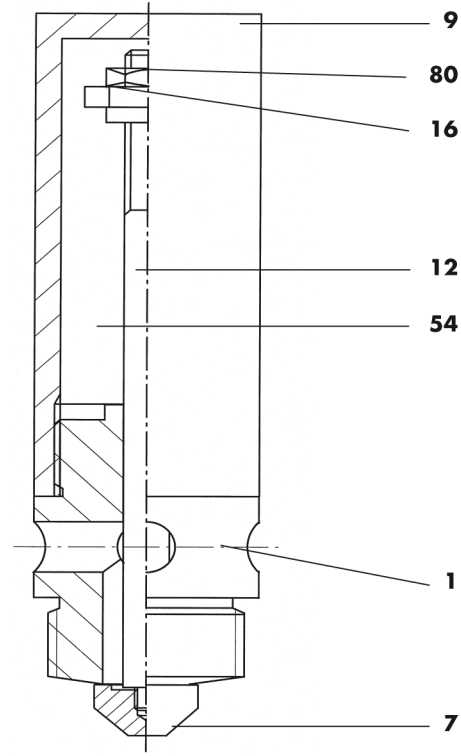
INDUSTRIESTRASSE 32 CH-3175 FLAMATT

**Ausführung:** Endarmatur, G 1"  
**Exécution:** Robinet terminal, G 1"

**Einsatzbereich:**  $\Delta p = 100$  mbar Standardeinstelldruck / *Pression de tarage standard*  
**Utilisation:**

**Einsatztemperatur:** max. 300 °C  
**Température de service:**

Pos	Bezeichnung Dénomination	Fig. 1134
1	Eintrittskörper Corps	1.4435
7	Teller Clapet	1.4435
9	Federhaube Cloche	1.4435
12	Spindel Tige	1.4435
16	Federteller Rondelle de ressort	1.4435
54	Feder Ressort	1.4310
80	Kontermutter Ecrou	1.4435



## Merkmale:

- Endarmatur zur Tankbelüftung
- Rohrabsicherung beim Entleeren

## Particularités:

- Soupape de dépression pour réservoirs
- Soupape d'aération pour conduites

## Ausschreibungstext: Libellé de soumissions:

Unterdruckventil  
Soupape de dépression

1.4435

Fig. 1134

# Unterdruckventil Soupape de dépression

# RAMSEYER

Anschlusszapfen Raccord entrée	G	"	1"
Strömungsquerschnitt Section transversale	$A_0$	mm <sup>2</sup>	126
Ansprechdruck Pression de tarage	$p_0$	bar <sub>g</sub>	-0.1
Zapfenlänge Longueur du raccord	c	mm	17
Bauhöhe Hauteur	H	mm	115
Durchmesser Diamètre	$\varnothing d$	mm	39

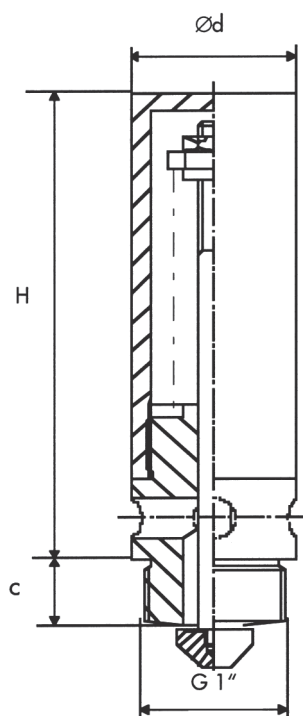


Fig. 1134

## Leistungstabelle / Tableau de débits

Berechnung für Luft in Nm<sup>3</sup>/h  
Calcul pour air en Nm<sup>3</sup>/h

$\Delta p$ (mbar <sub>g</sub> )	II
-50	20
-100	32
-150	40
-200	47
-300	55
-400	62
-500	70
bis/à -950	

### Auf Anfrage:

- Grössere Leistungen
- Andere Drücke

### Sur demande:

- Débits plus élevés
- Autres pressions