

Deflagrationssicherung Dispositif anti-déflagration

RAMSEYER

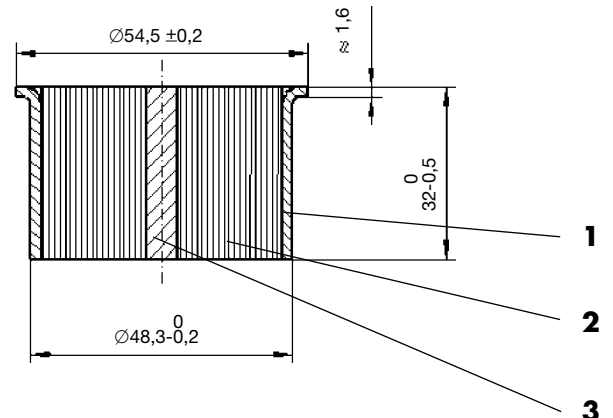
INDUSTRIESTRASSE 32 CH-3175 FLAMATT

Ausführung: Deflagrations- und dauerbrandsicher
Zum Einbau in 2" Rohrverbindungen
Exécution: Arrête-flammes anti-déflagration et brûlage continu
Pour installation dans raccords de tuyaux 2"

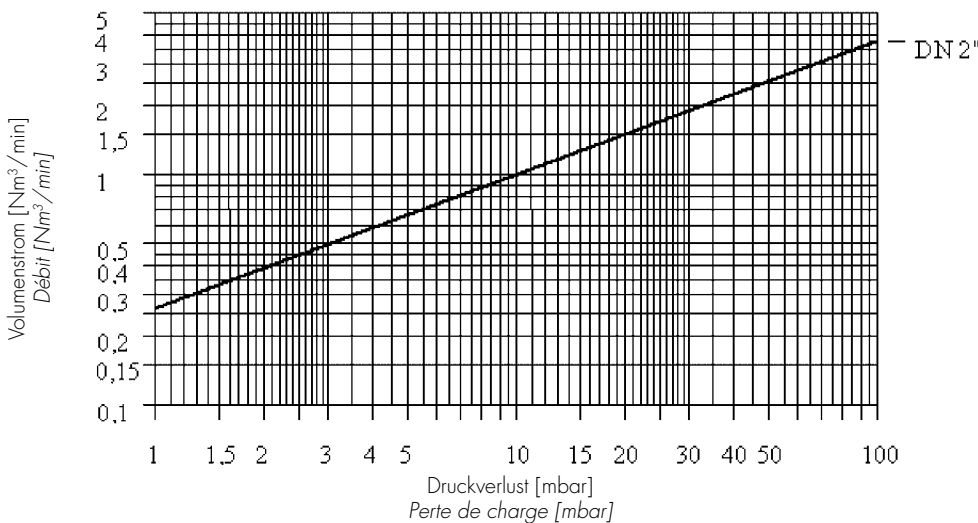
Einsatzbereich: Gasrückführungen unter Tanksäulen
Stoffe der Explosionsgruppe IIA
Utilisation: Conduite de retour de gaz sous les distributeurs d'essence
Produits des groupes d'explosion IIA

Einsatztemperatur: max. 60°C
Température de service: max. 60°C

Pos	Bezeichnung Dénomination	Fig. TS-30
1	Gehäuse Corps	1.4310
2	Flammenfilter Filtre arrête-flammes	1.4310
3	Bolzen Boulon	1.4301



Leistungsdiagramm: Diagramme de débits:



Der Volumenstrom bezieht sich auf Luft mit einer Dichte von 1,29 kg/m³ bei einer Temperatur von 273 K und einem Druck von 1,013 bar.

Le débit se rapporte à l'air avec une densité de 1,29 kg/m³ à une température de 273 K et une pression de 1,013 bar.

Merkmale:

- Tankschlauchlänge maximal 10 m
- Innendurchmesser der Dämpferückföhrleitung max. 50 mm
- EG-Baumusterprüfung nach 94/9/EG und EN 12874

Particularités:

- Longueur du tuyau d'essence max. 10 m
- Diamètre intérieur de la conduite max. 50 mm
- Homologation CE selon 94/9/CE et EN 12874

Ausschreibungstext: Libellé de soumissions:

Tankstellensicherung
Sécurité de station d'essence

1.4310

TS-30-2"-IIA-SW0.7