

**Ausführung:** Innengewindeanschluss nach DIN 259, DN ½"-2"  
**Exécution:** Raccord fileté intérieur selon DIN 259, DN ½"-2"

**Einsatzbereich:** Stoffe der Explosionsgruppe IIA, IIB3 und IIC  
**Utilisation:** Produits des groupes d'explosion IIA, IIB3 et IIC

**Einsatztemperatur:** max. 60°C (höhere Temperatur auf Anfrage)  
**Température de service:** max. 60°C (températures plus élevées sur demande)

Pos	Bezeichnung Dénomination	Fig. DA-G
1	Gehäuse	1.0619
	Corps	1.4408
2	Flammenfilter Élément d'arrêt-flammes	1.4571
3	Zwischenlage Bague intermédiaire	1.4408
4	Dichtung	WS 3820
	Joint	PTFE
	Schrauben/Muttern Vis/écrous	A2

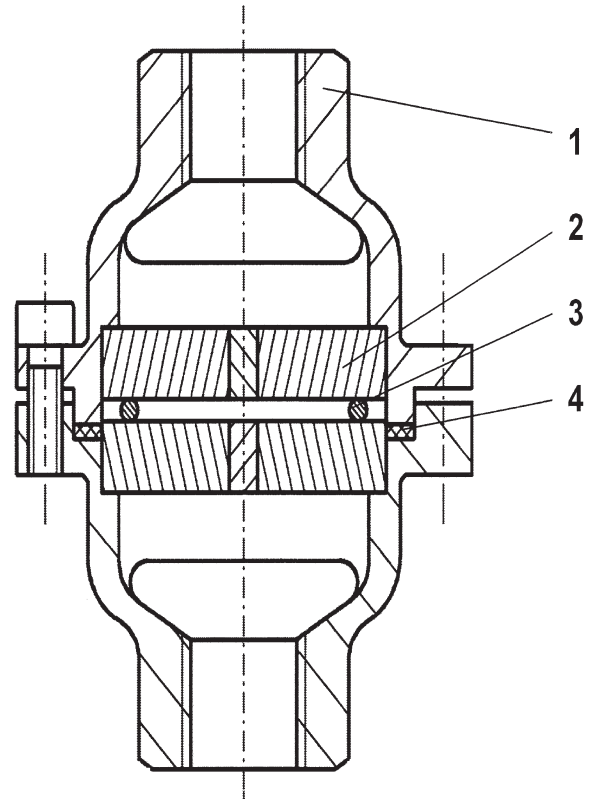


Fig. DA-G

- Merkmale:**
- Für beidseitige Absicherung gegen Detonationen
  - Kleine Baugrösse
  - EG-Baumusterprüfung nach 94/9/EG und EN 12874

- Particularités:**
- Protection bidirectionnelle contre les détonations
  - Petite construction
  - Homologation CE selon 94/9/CE et EN 12874

## Ausschreibungstext: Libellé de soumissions:

Detonationsrohrsicherung  
Dispositif anti-détonation

1.0619/1.4408

Fig. DA-G-DN-IIx

# Detonationsrohrsicherung Dispositif anti-détonation

# RAMSEYER

INDUSTRIESTRASSE 32 CH-3175 FLAMATT

**Anschlussmasse:**  
**Côtes de raccordement:**

DN	a mm	b mm	c (IIA) mm	c (IIB3, IIC) mm	SW mm	Gewicht Poids kg
½"-¾"	80	55	112	135	32	1.5
1"-1¼"	100	76	122	145	50	2.5
1½"-2"	155	124	205	205	75	

Fett gedruckte Nennweiten sind zu bevorzugen.  
Diamètres nominaux imprimés en caractères gras sont à préférer.

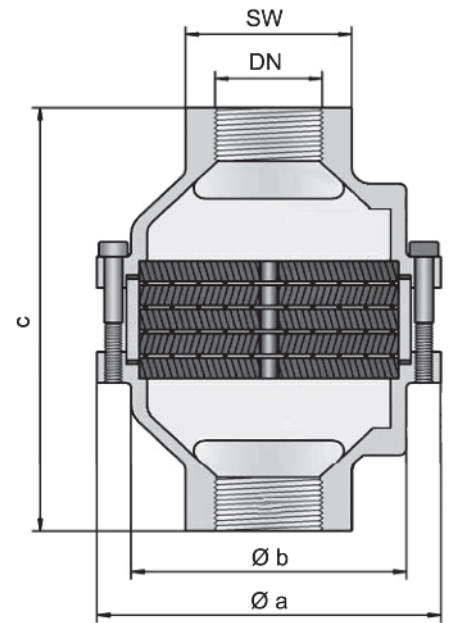
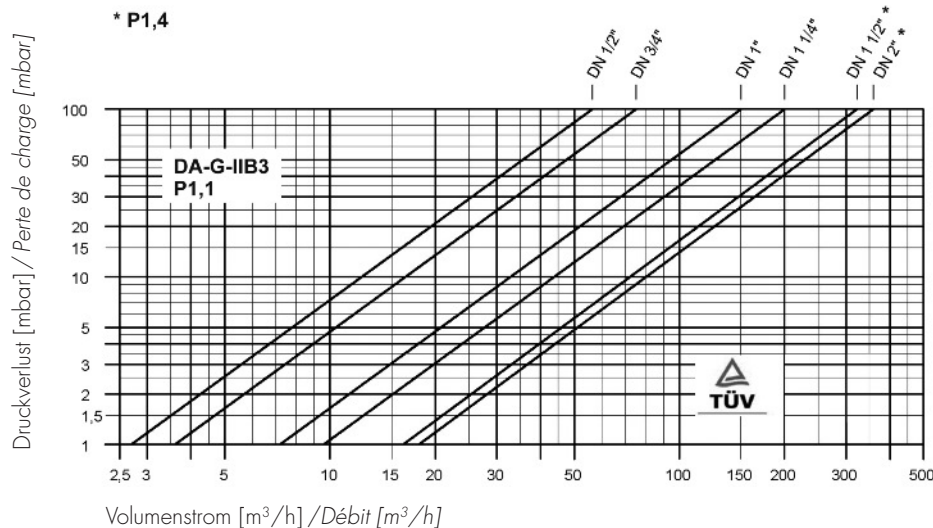
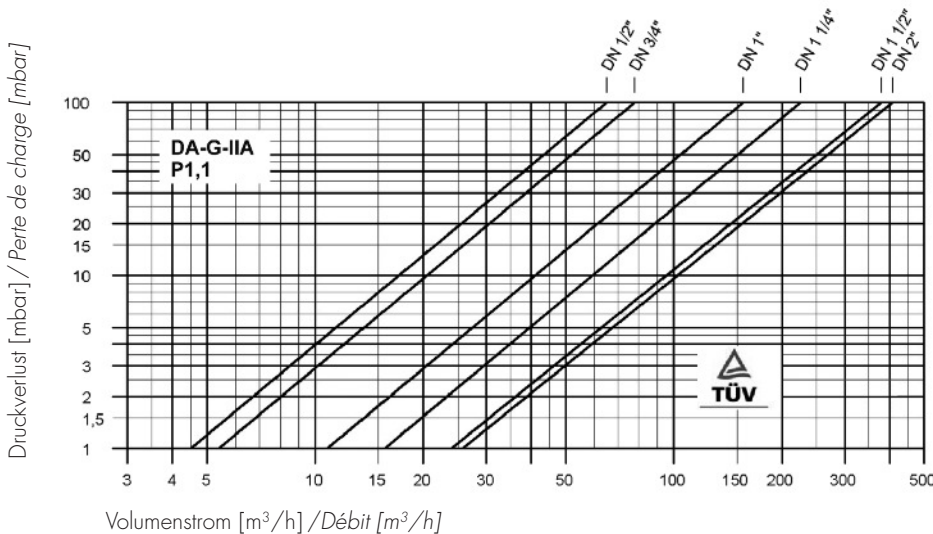


Fig. DA-G



Der Volumenstrom bezieht sich auf Luft mit einer Dichte von 1,19 kg/m<sup>3</sup> bei einer Temperatur von 20°C und einem Druck von 1 bar gemäss ISO 6358.

Le débit se rapporte à l'air avec une densité de 1,19 kg/m<sup>3</sup> à une température de 20°C et une pression de 1 bar selon ISO 6358.

**Auf Anfrage:**

- Andere Werkstoffe
- Ausführung mit Temperatursensor

**Sur demande:**

- Autres matériaux
- Exécution avec sonde de température