

Ausführung: Deflagrations- und dauerbrandsicher, DN 20–80
Exécution: Arrête-flammes antidéflagration et brûlage continu, DN-20–80

Einsatzbereich: Stoffe der Explosionsgruppe IIA
Utilisation: Produits des groupes d'explosion IIA

Einsatztemperatur: max. 60°C (höhere Temperaturen auf Anfrage)
Température de service: max. 60°C (températures plus élevées sur demande)

Pos	Bezeichnung Dénomination	Fig. BE/HK
1	Gehäuse	1.0619
	Corps	1.4408
2	Abdeckhaube	1.0038
	Couvercle de protection	1.4571
3	Filterkäfig	1.4408
4	Flammenfilter	1.4310
	Filtre arrête-flammes	1.4571
5	Schmelzelement	1.4571
6	Öffnungsfeder	1.4310
7	Lagerbolzen	1.4571
	Schrauben/Muttern	A2
	Vis/écrous	A4

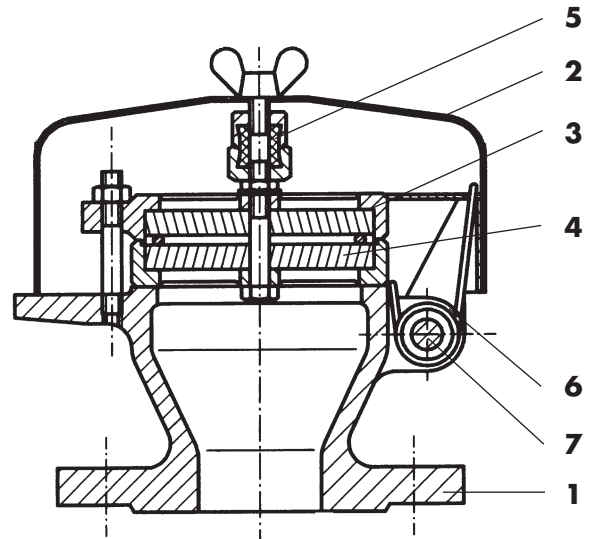


Fig. BE/HK

Merkmale:

- Schutz gegen atmosphärische Deflagration und Dauerbrand
- Kein Wärmestau dank wegklappbarer Abdeckhaube
- EG-Baumusterprüfung nach 94/9/EG und EN 12874

Particularités:

- Protection contre déflagration atmosphérique et brûlage continu
- Pas de refoulement de chaleur grâce au couvercle de protection rabattable
- Homologation CE selon 94/9/CE et EN 12874

Ausschreibungstext: Libellé de soumissions:

**Be- und Entlüftungshaube
Event de respiration**

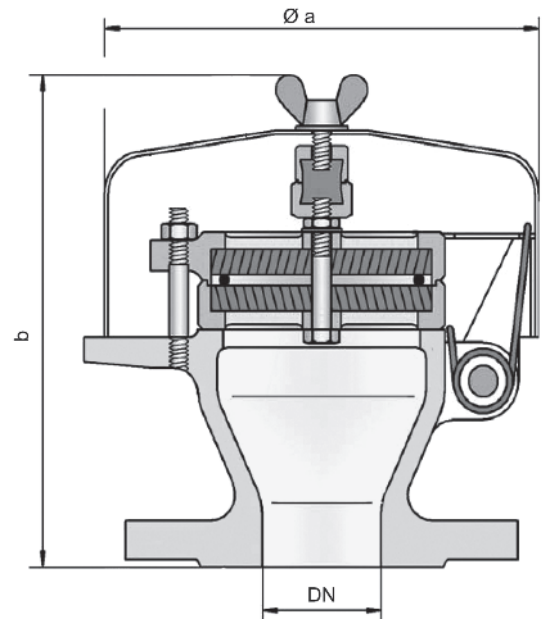
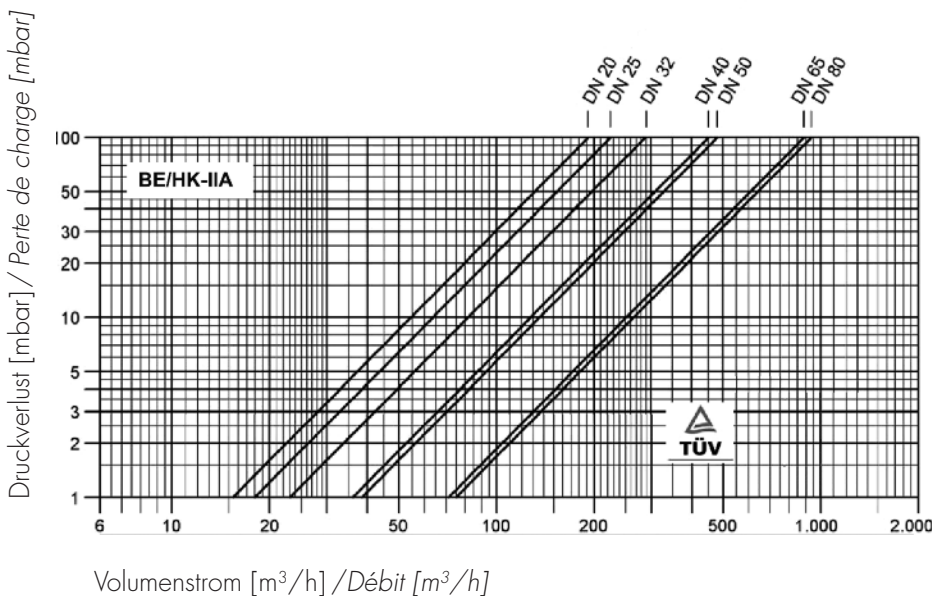
1.0619/1.4408

Fig. BE/HK-DN-IIA

**Anschlussmasse:
Côtes de raccordement:**

DN	a [mm]	b [mm]	Gewicht Poids [kg]
20	163	175	4
25	163	175	4.5
32	163	175	5.5
40	183	190	7
50	183	190	7
65	218	200	11
80	218	200	13

Fett gedruckte Nennweiten sind zu bevorzugen
Diamètres nominaux imprimés en caractères gras sont à préférer.


Fig. BE/HK


Der Volumenstrom bezieht sich auf Luft mit einer Dichte von 1,19 kg/m³ bei einer Temperatur von 20°C und einem Druck von 1 bar gemäss ISO 6358.

Le débit se rapporte à l'air avec une densité de 1,19 kg/m³ à une température de 20°C et une pression de 1 bar selon ISO 6358.

Auf Anfrage

- Beheizbare Ausführung
- Andere Werkstoffe
- Grössere Nennweiten
- Ohne Flammensperre
- Be- und Entlüftungshaube für Explosionsgruppe IIB3

Sur demande

- Exécution avec manteau de réchauffage
- Autres matériaux
- Diamètres nominaux plus élevés
- Sans élément d'arrête-flammes
- Event de respiration pour groupe d'explosion IIB3