

Überströmventil für Universalanwendungen Déverseur pour des applications universelles

RAMSEYER

INDUSTRIESTRASSE 32 CH-3175 FLAMATT

Ausführung: Exécution:	Membrangesteuerter Proportionalregler, PN 16, DN 15-50 Régulateur proportionnel commandé par membrane, PN 16, DN 15-50
Einsatzbereich: Utilisation:	Gase und Flüssigkeiten Gaz et liquides
Einsatztemperatur: Température de service:	bis +130°C jusqu'à +130°C

Bezeichnung Dénomination	Werkstoff Matière	DIN Werkstoff Nr. No Matériaux
Gehäuse Corps	X2CrNiMo-17-12-2	1.4404/316L
Federhaube Cloche du ressort	X2CrNiMo-17-12-2	1.4404
Feder Ressort	X2CrNiMoN22-5-3/ X10CrNi-18-8	1.4462/ 1.4310
Kegel Cône	X2CrNiMo-17-12-2	1.4404
Ventildichtung Étanchéité du siège	EPDM/FPM/PTFE	
Membrane Membrane	EPDM/FPM	



Fig. UV 5.1

Merkmale:
– Tiefgezogenes Gehäuse, spalt- und porenfrei

Particularités:
– Corps embouti, exempt de fissures et porosité

kvs-Werte / Valeurs kvs:

Nennweite Valeur nominale	DN	[mm]	15	20	25	32	40	50
	G	["]	½	¾	1	1¼	1½	2
kvs		[m ³ /h]	3.5	3.5	4	22	22	22

Einstellbereiche / Plage de réglage

Einstellbereich Plage de réglage	[bar _g]	0.02–0.12	0.1–0.5	0.3–1.1	0.8–2.5	2–5	4–8	6–12
-------------------------------------	---------------------	-----------	---------	---------	---------	-----	-----	------

Ausschreibungstext: Libellé de soumission:

Überströmventil für Universalanwendungen
Déverseur pour des applications universelles

1.4404 PN 16 Fig. UV 5.1

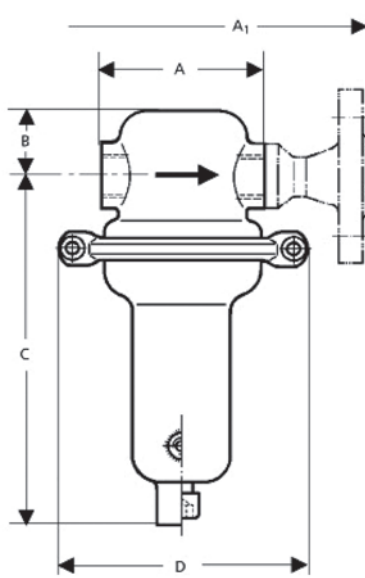
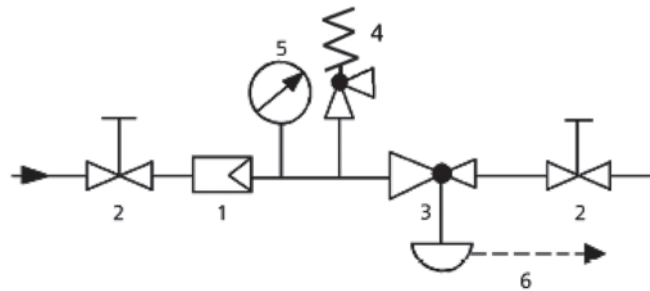


Fig. UV 5.1

Einbauschema / Schéma de montage



- 1 Schmutzfänger / Filtre
- 2 Absperrventile / Robinets d'arrêt
- 3 Überströmventil / Déverseur
- 4 Sicherheitsventil / Soupape de sûreté
- 5 Manometer / Manomètre
- 6 Leckleitungsanschluss G 1/8 (Option) / Raccord pour conduite de fuite G 1/8 (option)

Anschlussmasse je Druckbereich:
Côtes de raccordement selon plage de pression:

	G	["]	½	¾	1	1¼	1½	2
	DN	[mm]	15	20	25	32	40	50
Alle Bereiche Toutes les plages	A	[mm]	90	90	136	130	145	185
	A ₁	[mm]	200	200	200	180	200	230
	B	[mm]	40	40	40	110	110	110
0.02–0.12 [bar _g]	C	[mm]	270	270	270	285	285	285
	D	[mm]	360	360	360	360	360	360
	Gewicht/Poids (G)	[kg]	13	13	13	14.4	14.4	14.4
	Gewicht/Poids (DN)	[kg]	14	14	14	16.4	16.4	16.4
0.1–0.5 [bar _g]	C	[mm]	270	270	270	285	285	285
	D	[mm]	264	264	264	264	264	264
	Gewicht/Poids (G)	[kg]	6.5	6.5	6.5	8	8	8
	Gewicht/Poids (DN)	[kg]	7.5	7.5	7.5	10	10	10
0.3–1.1 [bar _g]	C	[mm]	270	270	270	285	285	285
	D	[mm]	200	200	200	200	200	200
	Gewicht/Poids (G)	[kg]	5.5	5.5	5.5	7	7	7
	Gewicht/Poids (DN)	[kg]	6.5	6.5	6.5	9	9	9
0.8–12 [bar _g]	C	[mm]	205	205	205	218	218	218
	D	[mm]	138	138	138	138	138	138
	Gewicht/Poids (G)	[kg]	2.5	2.5	2.5	4	4	4
	Gewicht/Poids (DN)	[kg]	3.5	3.5	3.5	6	6	6

Abweichungen bei Verwendung anderer Anschlüsse möglich / Différences possibles lors de l'utilisation d'autres raccords

Auf Anfrage:

– Andere Anschlüsse (ANSI- oder DIN-Flansche, Schweißenden)

Sur demande:

– Autres raccords (brides ANSI ou DIN, embouts à souder)