

# 2-Wege Durchgangs-Ventilkörper Vanne à 2-voies à passage intégrale

# RAMSEYER

INDUSTRIESTRASSE 32

CH-3175 FLAMATT

**Ausführung :**  
**Exécution :**

Kavitationsfrei, selbstentleerend DN8 – DN150  
Libre de cavitation, auto déchargé DN8 – DN150

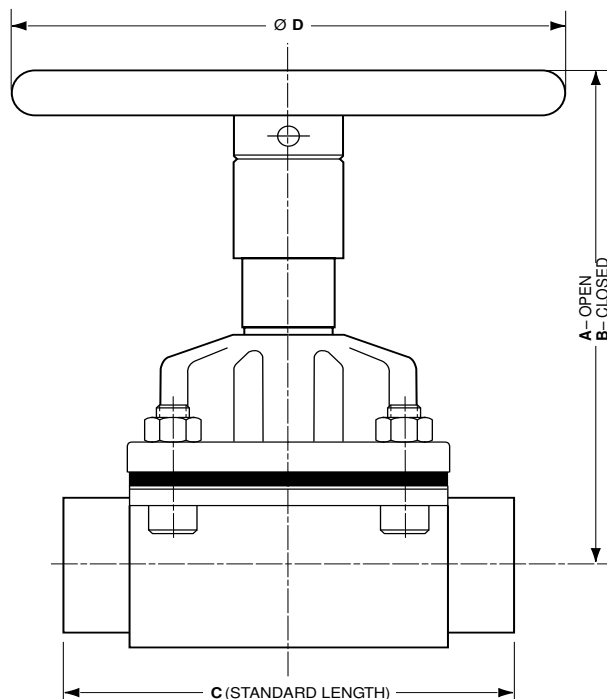
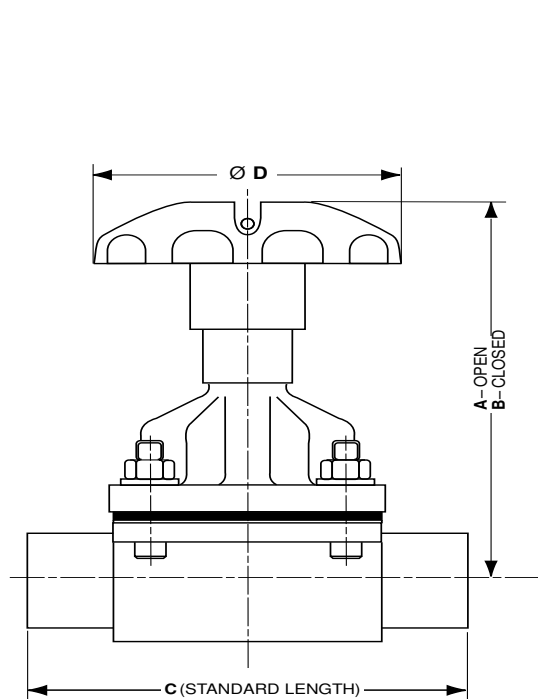
**Einsatzbereich:**  
**Utilisation:**

Aseptische Anwendungen, ideal für CIP (Clean in Place)  
Applications aseptiques, idéal pour CIP (Clean in Place)

**Auf Anfrage:**  
**Sur demande:**

- andere Aufsätze
- anderes Material
- pneumatischer Antrieb
- andere Endverbindung

- autres chapeaux
- autres matières
- actionneur pneumatique
- autres raccords



Bis DN50 Handaufsatz PARA  
Code H60 (PTFE Membrane); Code H59 (EPM Membrane)  
Jusqu'à DN50 commande manuelle PARA,  
code H60 (membrane PTFE); code H59 (membrane EPM)

Ab DN65 Handaufsatz Edelstahl  
Code H36 (PTFE Membrane); Code H35 (Membrane EPM)  
A partir de DN65 commande manuelle acier inox  
code H36 (membrane PTFE); code H35 (membrane EPM)

**Masse in mm**  
**Dimensions en mm**

	DN											
	8	10	15	20	25	32	40	50	65	80	100	150
A	67	88	88	91	116	169	169	188	239	260	323	445
B	62	81	81	86	106	152	152	164	207	225	281	375
C	78	108	108	117	127	159	159	190	217	254	329	406
D	34	64	64	65	82	118	118	122	170	230	280	368

**Ausschreibungstext:**  
**Libellé de soumissions:**

**2-Wege Durchgangs-Ventil**  
**Vanne à 2-voies à passage intégrale**

**Code SP... (DN8)**  
**Code SA... (>DN8)**