

**Ausführung:
Exécution:**

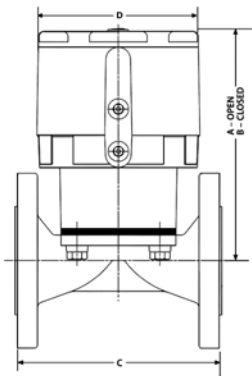
 Doppelwirkend (DA), federschliessend (SC), federöffnend (SO)
 A double effet (DA), ressort de fermeture (SC) ou d'ouverture (SO)

**Einsatzbereich:
Utilisation:**

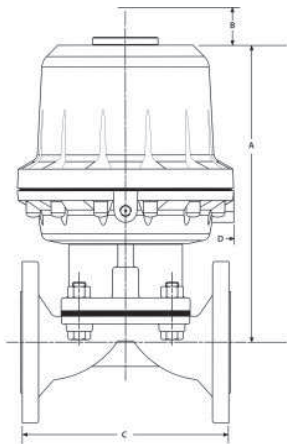
 Fernbedienung, automatischer Betrieb, Druck-, Durchflussregelung
 Commande à distance, service automatique, régulation de pression et de débit

**Merkmale:
Particularités:**

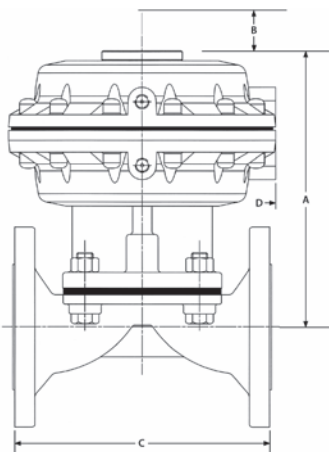
EC Gehäuse PES / corps PES, DN8 – DN50
SSC Gehäuse 316L / corps 316L, DN8 – DN50
ECX Gehäuse AISi-Guss / corps fonte AISi, DN65 – DN150
ES Gehäuse AISi-Guss / corps fonte AISi, DN15 – DN150


EC/SSC

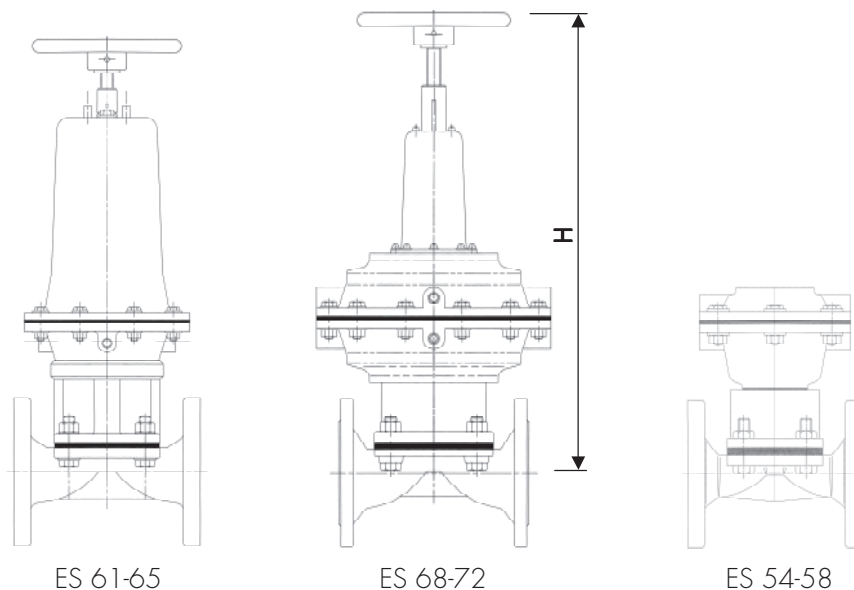
DN	15	20	25	40	50
A	115	160	168	231	249
B	110	152	161	217	229
C	108	117	127	159	190
D	70	103	103	153	153


ECX

DN	65	80	100
A	359	370	417
B	55	55	55
C	216	254	305
D	266	266	266

SC
SO
DA

ECX

DN	65	80	100
A	245	267	305
B	55	55	55
C	216	254	305
D	266	266	266



ES 61-65

ES 68-72

ES 54-58

Masse in mm
Dimensions en mm

Code	Dia.	H (Type A)								H (Type KB)															
		15	20	25	32	40	50	65	80	100	25	32	40	50	65	80	100								
SC	ES61 168	384	397	408	427								462	462	462										
	ES62 260			487	505	513	524	534							535	535	535	569							
	ES63 318							667	683	692									697	716	746				
	ES64 425									826	863											806	888	911	
	ES65 549									1051														1234	
SO	ES68 168	255	262	371	407		435							427	427	427									
	ES69 260				450	456	555	570	582							427	472	472	595	621					
	ES70 318									619	660									667	697	744			
	ES71 425									831												767	809		
DA	ES54 168	129	136	142	165		196							202	202	202									
	ES55 260				215	221	232	245	257	290							257	257	257	272	291				
	ES56 318									298		337											331	366	378
	ES57 425									355														38	393

- SC** Feder schliessend / à ressort fermeture
SO Feder öffnend / à ressort d'ouverture
DA Doppelwirkend / à double effet

Auf Anfrage:

- Grössere Nennweiten
- Antriebszubehör:
 - Magnetventile
 - Endschalter
 - Stellungsregler
 - Öffnungsbegrenzer

Sur demande:

- Autres DN
- Accessoires:
 - Vannes magnétiques
 - Indicateurs de fin de course
 - Positionneur
 - Limiteurs d'ouverture