

# Membranventil Typ A Vanne à membrane type A

# RAMSEYER

INDUSTRIESTRASSE 32 CH-3175 FLAMATT

## Ausführung: Exécution:

Totraumfreie Stahlkonstruktion (div. Auskleidungen) DN15 – DN350  
Construction en acier sans espaces morts (div. revêtements) DN15 – DN350

## Einsatzbereich: Utilisation:

Industrielle Anwendungen (inkl. korrosive und/oder abrasive Bedingungen)  
Applications industrielles (milieux corrosifs et/ou abrasifs)

## Membrantemperatur: Température de la membrane:

-5 bis / à +175 °C PTFE / Viton (P3)  
-20 bis / à +160 °C PTFE / EPM (P2)  
-20 bis / à +150 °C PTFE / Butyl (P1)  
-50 bis / à +100 °C Naturkautschuk / Caoutchouc naturel (A2)  
-20 bis / à +100 °C Nitril / Nitrile (C1)  
-30 bis / à +100 °C Neopren / Néoprène (N1)  
-5 bis / à +150 °C Viton (V1)  
-10 bis / à +100 °C Hypalon (H1)  
-40 bis / à +130 °C Butyl (B1), EPM (E2)

## Gehäusetemperaturgrenzen: Température du corps: (mit Auskleidung / avec revêtement)

-10 bis / à +85 °C Hartgummi / Caoutchouc dur  
Polypropylen / Polypropylène  
-10 bis / à +110 °C Butylgummi / Caoutchouc butyle  
-10 bis / à +160 °C Ethylen Tetrafluorethylen (ETFE)  
-10 bis / à +175 °C Glas, PFA, PTFE  
-30 bis / à +175 °C Ohne Auskleidung / Sans revêtement

## Kompressor

Der Kompressor unterstützt die Membrane in allen Stellungen und verlängert damit ihre Lebensdauer.

## Compresseur

Le compresseur supporte la membrane en toutes positions et garantit ainsi une durée de vie exceptionnelle.

## Membrane

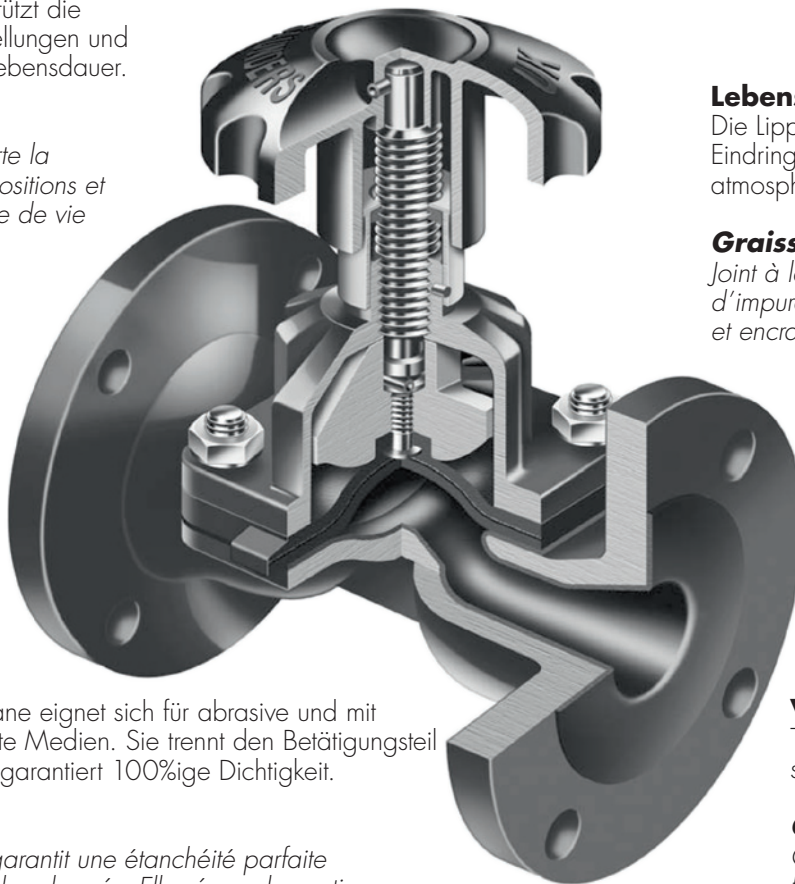
Die elastische Membrane eignet sich für abrasive und mit Schwebstoffen belastete Medien. Sie trennt den Betätigungsteil vom Durchflussteil und garantiert 100%ige Dichtigkeit.

## Membrane

La membrane souple garantit une étanchéité parfaite même en cas de liquides chargés. Elle sépare la partie de manœuvre du passage d'écoulement et garantit l'étanchéité à 100%.

## Ausschreibungstext: Libellé de soumission:

Membranventil Typ A  
Vanne à membrane type A



## Lebensdauerschmierung

Die Lippendichtung verhindert das Eindringen von Staub, Schmutz und atmosphärischen Verunreinigungen.

## Graissage longue durée

Joint à lèvres empêchant la pénétration d'impuretés atmosphériques, poussières et encrassement.

## Ventilkörper

Totraumfreie Konstruktion und strömungsgünstiges Ventilgehäuse.

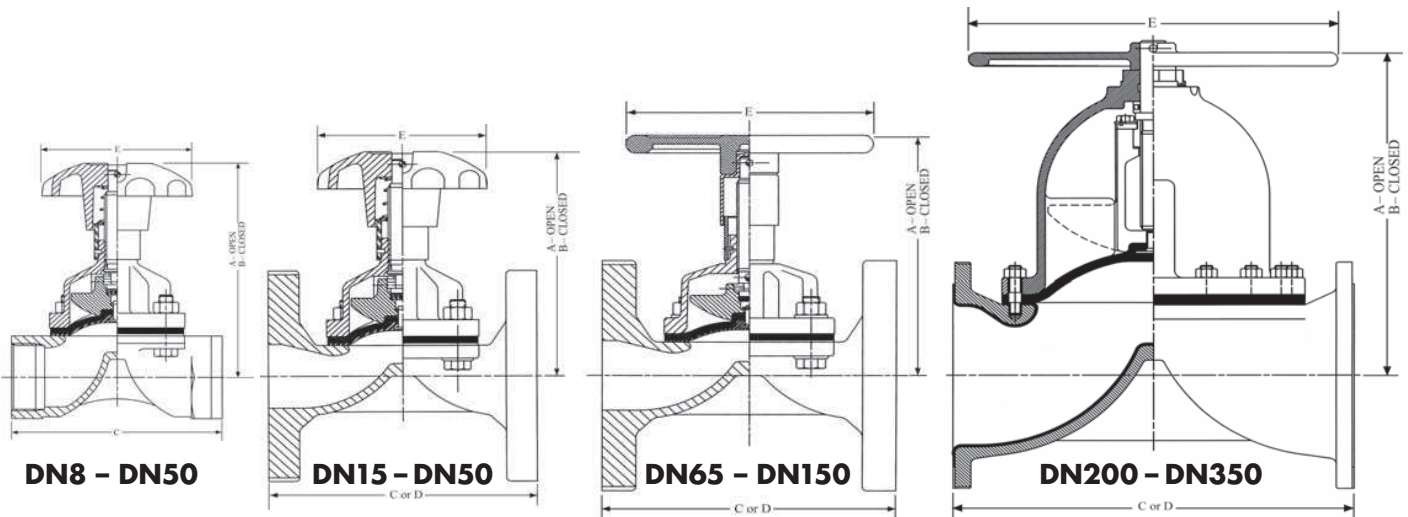
## Corps

Construction sans espaces morts et forme du passage minimisant la perte de charge.

# Membranventil Typ A Vanne à membrane type A

# RAMSEYER

INDUSTRIESTRASSE 32 CH-3175 FLAMATT



**Bis DN50** Handrad Plastik:  
Code H01 (EPM-Membrane); Code H02 (PTFE-Membrane)  
**Jusqu'à DN50** volant plastique:  
Code H01 (membrane EPM); code H02 (membrane PTFE)

**Ab DN65** Handrad Metall:  
Code H03 (EPM-Membrane); Code H04 (PTFE-Membrane)  
**A partir de DN65** volant métal:  
Code H03 (membrane EPM); code H04 (membrane PTFE)

## Masse in mm Dimensions en mm

G = Gewicht in kg / poids en kg

		DN																
		8	10	15	20	25	32	40	50	65	80	100	125	150	200	250	300	350
Innengewinde Filet femelle	<b>A</b>	54	67	90	94	119	154	164	188									
	<b>B</b>	52	61	84	88	108	142	148	164									
	<b>C</b>	49	49	64	83	111	125	145	168									
	<b>G</b>	0.1	0.2	0.5	1	1.5	2	3	5									
Geflanscht A brides	<b>A</b>			100	91	108	143	157	175	226	243	308	388	442	495	581	679	660
	<b>B</b>			93	85	98	131	141	152	194	208	262	322	367				
	<b>C</b>			108	117	127	146	159	190	216	254	305	356	406	521	635	749	749
	<b>D</b>			130	150	160	180	200	230	290	310	350	400	480	600	730	850	980
	<b>G</b>			2	2	3	4	5	8	14	19	32	48	62	152	270	360	506
Mit Gummi- auskleidung Revêtement caoutchouc	<b>A</b>			97	111	146	160	177	229	246	311	391	445	498	585	683	664	
	<b>B</b>			91	101	134	144	154	197	212	265	325	370					
	<b>C</b>			121	131	150	163	194	220	258	309	362	412	527	641	755	755	
	<b>D</b>			150	160	180	200	230	290	310	350	400	480	600	730	850	980	
	<b>G</b>			3	3	4.5	5.5	8.5	15	20	33	49	63	154	273	365	512	
Mit Glas- auskleidung Revêtement verre	<b>A</b>			101	92	109	144	158	176	227	244	309	389	443	496	582		
	<b>B</b>			94	86	99	132	142	153	195	210	263	323	368				
	<b>C</b>			110	119	129	148	161	192	218	256	307	358	408	523	637		
	<b>D</b>			130	150	160	180	200	230	290	310	350	400	480	600	730		
	<b>G</b>			2	2	3	4.5	5.5	8.5	14.5	20	32	49	63	153	272		
Mit Kunststoff- auskleidung Revêtement synthétique	<b>A</b>			97	112		162	176		246	314		450					
	<b>B</b>			91	102		145	155		211	267		374					
	<b>C</b>			123	133		165	196		260	311		412					
	<b>D</b>			150	160		200	230		310	350		480					
	<b>G</b>			3	3		5.5	8.5		20	33		63					
<b>E</b>		38	50	62	62	80	120	120	120	170	230	280	280	368	482	584	699	699

C: Baulänge nach EN 558-1 Reihe 7 (BS 5156) / Encombrement suivant EN 558-1 Série 7 (BS 5156)

D: Baulänge nach EN 558-1 Reihe 1 (DIN 3202) / Encombrement suivant EN 558-1 Série 1 (DIN 3202)

## Auf Anfrage:

- Kv-Werte
- Typ WFB
- Andere Handräder

## Sur demande:

- Valeurs Cv
- Type WFB
- Autres volants