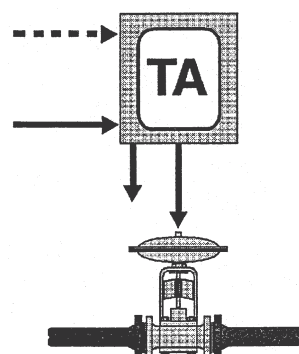


- Ausführung:** Programmschalter PRS-8f ist in der Gerätesteckdose eingebaut, zum Aufsetzen auf das Dreiweg-Magnetventil 340 C
- Exécution:** Le commutateur programmable PRS-8f est installé dans le connecteur, qui est monté sur l'électro-vanne à 3-voies 340 C
- Einsatzbereich:** Elektronische Abschlamm-Programmsteuerung zum Auslösen periodischer Abschlammvorgänge, in Verbindung mit dem Abschlamm-Schnellschlussventil MPA 46 oder MPA 47
- Utilisation:** Appareil électronique pour l'asservissement des vannes d'ébouage à manœuvre rapide type MPA 46 ou 47, pour automatiser les procédés de débouillage
- Einsatzgrenzen:** Zulässige Umgebungstemperatur 0 bis 55 °C, Betriebsüberdruck 16 bar
- Plage d'utilisation:** Température ambiante de 0 à 55 °C, pression de service 16 bar

Bezeichnung Dénomination	Werkstoff Matière
Programmschalter PRS-8f Commutateur programmable PRS-8f	Kunststoff Matière plastique
Dreiwegmagnetventil 340 C G 1/4" Electro-vanne à 3-voies 340 C G 1/4"	Buntmetall Métal lourd non-ferraux
Schmutzfänger G 1/2" Filtre G 1/2"	Rotguss RG 5 Laiton rouge RG 5



Merkmale:

- Intervallzeit einstellbar im Bereich 0,5 bis 10 h
- Impulsdauer einstellbar im Bereich 0,5 bis 10s
- Anzeige für Stromversorgung und Abschlammimpuls
- Netzspannung 115-230 V/50-60 Hz
- Steuermedium Druckluft oder Wasser 4-8 bar

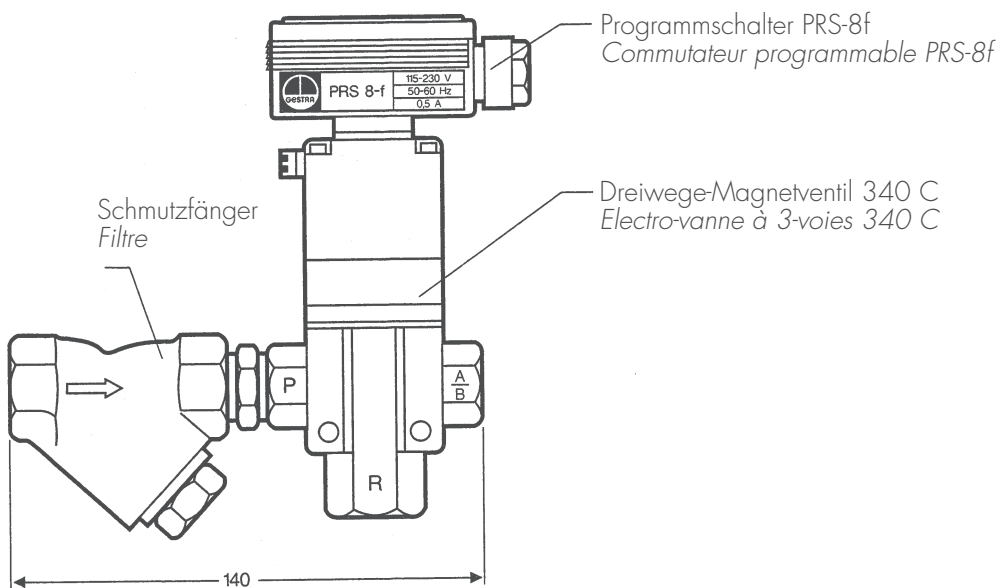
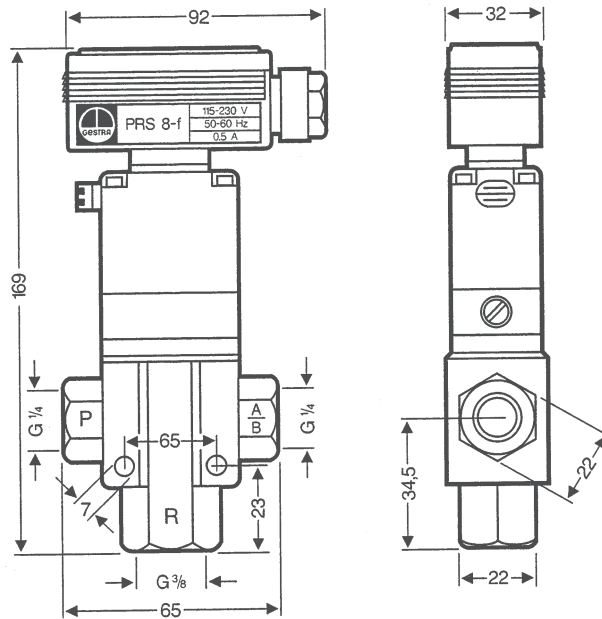
Particularités:

- Temps d'intervalle d'extraction ajustable dans une plage de 0,5 à 10 h
- Durée d'extraction ajustable dans une plage de 0,5 à 10 s
- Signalisation alimentation en courant et impulsion d'extraction
- Alimentation 115-230 V/50-60 Hz
- Fluide auxiliaire air comprimé ou eau sous pression de 4 à 8 bar

Ausschreibungstext:
Libellé de soumission:

Abschlamm-Programmsteuerung
Commande programmable pour ébouage automatique

Fig. TA 7



- P = Druckanschluss
Raccordement d'air comprimé ou d'eau
- A/B = Ventilausgang
Sortie de la vanne
- R = Entlastungsanschluss
Désaération ou purge