



**PA 46**

**PA 47**

**MPA 46**

**MPA 47**



**Betriebsanleitung 808565-00**

Abschlamm-Schnellschlussventile

PA 46, PA 47, MPA 46, MPA 47



Flow Control Division

# Inhalt

Seite

## Wichtige Hinweise

Bestimmungsgemäßer Gebrauch .....	4
Sicherheitshinweis .....	4
Gefahrenhinweis .....	4
Einstufung gemäß Artikel 9 Druckgeräte-Richtlinie 97/23/EG .....	5
Einstufung gemäß Anhang I EX-Schutz-Richtlinie 94/9/EG .....	5

## Erläuterungen

Verpackungsinhalt .....	6
Systembeschreibung .....	7
Funktion .....	7

## Technische Daten

Anschlussart .....	8
Druckstufen .....	8
Werkstoffe .....	8
Einsatzgrenzen .....	8
Korrosionsbeständigkeit .....	9
Auslegung .....	9
Geräteschild / Kennzeichnung .....	9
Durchflussdiagramm PA 46, PA 47, MPA 46, MPA 47 .....	10
Steuerdruckdiagramm MPA 46, MPA 47 .....	11

## Aufbau

PA 46, PA 47 .....	12
MPA 46, MPA 47 .....	13
Legende .....	14

## Einbau

PA 46, PA 47, MPA 46, MPA 47 .....	15
Ausführung mit Flansch .....	15
Ausführung mit Schweißmuffe .....	15
Ausführung mit Schweißende .....	16
Wärmebehandlung der Schweißnähte .....	16
Montage des Handhebels .....	16

## Inbetriebnahme

PA 46, PA 47, MPA 46, MPA 47 .....	16
------------------------------------	----

## Betrieb

Abschlammdauer und Abschlammintervall .....	17
---	----

**Notbetrieb MPA 46, MPA 47**

Gefahrenhinweis .....	17
Handhebel für Notbetätigung einsetzen .....	17

**Wartung**

Gefahrenhinweis .....	17
Stopfbuchse wechseln PA 46, PA 47 .....	18
Stopfbuchse, Ventilsitz und Ventilkegel wechseln PA 46, PA 47 .....	19
Stopfbuchse wechseln MPA 46, MPA 47 .....	20
Stopfbuchse, Ventilsitz und Ventilkegel wechseln MPA 46, MPA 47 .....	21
Stopfbuchse nachziehen .....	22
Steuermembran im Membran-Antrieb wechseln MPA 46, MPA 47 .....	22
Anzugsmomente .....	23
Werkzeug .....	23
Einzelteile Stopfbuchse, Ventilkegel, Ventilsitz .....	24
Ventilsitz Demontage / Montage .....	25
Steuermembran Demontage / Montage .....	26
Legende .....	27

**Umrüstung**

Gefahrenhinweis .....	27
Montage des Membran-Antriebs .....	27
Montage des Gabelkopfes .....	28
Werkzeug .....	28
Anzugsmomente .....	28

**Ersatzteile**

Ersatzteil-Liste .....	29
------------------------	----

**Umrüstteile**

Umrüstteil-Liste .....	30
------------------------	----

**Ausserbetriebnahme**

Gefahrenhinweis .....	30
Entsorgung .....	30

**Anhang**

Konformitätserklärung .....	31
-----------------------------	----

## Wichtige Hinweise

### Bestimmungsgemäßer Gebrauch

#### **PA 46, PA 47, MPA 46, MPA 47:**

Die Abschlämmventile nur zum Abführen von schlammhaltigem Kesselwasser mit nichtmetallischen Feststoffen aus Dampferzeugern innerhalb der zulässigen Druck- und Temperaturgrenzen einsetzen.

Als Steuermedium für den GESTRA-Membran-Antrieb nur Druckluft (Raumtemperatur) oder Druckwasser (Raumtemperatur) gemäss den vorgegebenen Einsatzgrenzen verwenden!

Einsatz in explosionsgefährdeten Bereichen entsprechend der Einstufung gemäss Anhang I der Ex-Schutz-Richtlinie 94/9/EG.

### Sicherheitshinweis

Das Gerät darf nur von geeigneten und unterwiesenen Personen montiert und in Betrieb genommen werden.

Wartungs- und Umrüstarbeiten dürfen nur von beauftragten Beschäftigten vorgenommen werden, die eine spezielle Unterweisung erhalten haben.



#### **Gefahr**

Die Armatur steht während des Betriebs unter Druck!

Wenn Flanschverbindungen, Verschlusschrauben oder Stopfbuchsen gelöst werden, strömt heißes Wasser oder Dampf aus.

Montage- oder Wartungsarbeiten nur bei Anlagendruck null durchführen!

Die Leitungen vor und hinter der Armatur müssen drucklos sein!

Steuerleitungen müssen drucklos sein!

Die Armatur ist während des Betriebs heiß!

Schwere Verbrennungen an Händen und Armen sind möglich.

Montage- oder Wartungsarbeiten nur in kaltem Zustand durchführen!

Schwere Verbrennungen und Verbrühungen am ganzen Körper sind möglich!

Bevor Wartungsarbeiten am Ventil durchgeführt werden bzw. Flanschverbindungen, Stopfbuchsverschraubungen oder Verschlusschrauben gelöst werden, müssen alle angeschlossenen Leitungen drucklos (0 bar) und auf Raumtemperatur (20°C) abgekühlt sein!

Quetschgefahr! Bewegliche Innenteile können während des Betriebs schwere Verletzungen an den Händen verursachen. Armatur bei Betätigung nicht berühren! Abschlämmventile MPA 46, MPA 47 sind zeitgesteuert und können unvermittelt öffnen und schliessen!



Scharfkantige Innenteile können Schnittverletzungen an den Händen verursachen! Beim Wechseln von Packung, Ventilsitz und Ventilkegel Arbeitshandschuhe tragen!

### Einstufung gemäß Artikel 9 Druckgeräte-Richtlinie 97/23/EG

Typ	PA 46, PA 47				MPA 46, MPA 47			
Fluid	Gas, Dampf		Flüssigkeit		Gas, Dampf		Flüssigkeit	
Fluidgruppe	1	2	1	2	1	2	1	2
Verwendung	nein	ja	nein	ja	nein	ja	nein	ja

Typ	PN	CLASS	Nennweite DN	
			Ausnahme gemäss Artikel 3.3	Kategorie I
MPA 46		CL 150	20, 25, 32, 40, 50	
MPA 46		CL 300	20, 25, 32	40, 50
MPA 46	PN 40		20, 25, 32	40, 50
MPA 47		CL 400	25	40, 50
MPA 47	PN 63		25	40, 50
PA 46		CL 150	20, 25, 32, 40, 50	
PA 46		CL 300	20, 25, 32	40, 50
PA 46	PN 40		20, 25, 32	40, 50
PA 47		CL 400	25	40, 50
PA 47	PN 63		25	40, 50
<b>CE-Kennzeichnung</b>			<b>nein</b>	<b>CE 0525</b>

### Einstufung gemäß Anhang I EX-Schutz-Richtlinie 94/9/EG

Typ	PA 46, PA 47	MPA 46, MPA 47
Gerätegruppe	II	II
Geräteklasse	2	2
Ex-Zone (1999/92/EG)	1, 2, 21, 22	1, 2, 21, 22
CE-Kennzeichnung EX-Kennzeichnung	<b>CE</b>  II 2 G/D c X	<b>CE</b>  II 2 G/D c X
Kennzeichen „X“	Die Geräte selbst generieren keine unzulässig hohen Oberflächentemperaturen. Anwenderseitig muss sichergestellt werden, dass das Betriebsmedium keine unerlaubt hohe Oberflächentemperatur verursacht.	

# Erläuterungen

## Verpackungsinhalt

### **PA 46**

- 1 Abschlammentil PA 46
- 1 Handhebel
- 1 Betriebsanleitung

### **PA 47**

- 1 Abschlammentil PA 47
- 1 Handhebel
- 1 Betriebsanleitung

### **MPA 46**

- 1 Abschlammentil MPA 46
- 1 Betriebsanleitung

### **MPA 47**

- 1 Abschlammentil MPA 47
- 1 Betriebsanleitung

### **Umrüstsatz für PA 46, PA 47**

- 1 Membran-Antrieb
- 1 Distanzscheibe
- 1 Betriebsanleitung

### **Handhebel für Notbetätigung**

- 1 Handhebel für Notbetätigung
- 1 Gabelkopf G 10 x 20, DIN 71752
- 1 Sechskantschraube

### **Ersatzteile**

- 1 Satz gemäss Ersatzteilliste Seite 29

### Systembeschreibung

Abschlammventile für manuelles oder automatisches, programmgesteuertes Abschlammen von Land- und Schiffsdampferzeugern, besonders bei Betrieb ohne ständige Beaufsichtigung nach TRD 604. Schlammablagerungen, die sich beim Betrieb von Dampfzeugern infolge von Ausfällung aus dem Kesselwasser am Kesselgrund ansammeln, werden mit den Ventilen PA... und MPA... mit kurzen Öffnungsintervallen aus dem Dampfzeuger entfernt.

- **PA 46** und **PA 47** sind für den Handbetrieb ausgelegt (Membran-Antrieb nachrüstbar).
- **MPA 46** und **MPA 47** besitzen einen Membran-Antrieb für Druckluft oder Druckwasser.

### Funktion

Die Abschlammventile PA 46 und PA 47 werden mittels eines Handhebels in Offenstellung gebracht. Über einen Druckbolzen wird der mit Federkraft gespannte Ventilkegel aus dem Ventilsitz gedrückt. Es wird ein großer Querschnitt freigegeben, durch den ausgefällte Schlammstoffe zum Beispiel nach aussen oder in einen Mischkühler entweichen können. Das Abschlammventil muss mit dem Handhebel kurzzeitig voll geöffnet werden (ca. 2 Sekunden), damit der optimale Abschlammeffekt erreicht werden kann.

Die Abschlammventile MPA 46 und MPA 47 werden mittels eines Membran-Antriebs in Offenstellung gebracht. Über den Führungsbolzen des Membran-Antriebs und den Druckbolzen wird der mit Federkraft gespannte Ventilkegel aus dem Ventilsitz gedrückt. Es wird ein großer Querschnitt freigegeben, durch den ausgefällte Schlammstoffe zum Beispiel nach aussen oder in einen Mischkühler entweichen können. Als Steuermedium für den Membran-Antrieb kann Druckluft (Raumtemperatur) oder Druckwasser (Raumtemperatur) innerhalb der zulässigen Einsatzgrenzen (siehe Diagramme Seite 11) verwendet werden.

Die Abschlamm-Impulsdauer, das heißt die Zeit in der das Ventil geöffnet ist, sollte ca. 2 Sekunden betragen. Die Intervallzeit, das heißt die Zeit in der das Ventil geschlossen ist, muss je nach Größe und Leistung des Dampfzeugers festgelegt werden. Wir empfehlen, circa 10 Prozent der gesamten abzuführenden Kesselwassermenge über das Abschlammventil auszuschleusen.

Die Dauer der Abschlamm-Impulse und der Abschlamm-Intervalle müssen in Abhängigkeit der Kesselwasserqualität, der Größe des Dampfzeugers und der Betriebslast im Einzelfall vom Anwender festgelegt werden.

## Technische Daten

### Anschlussart

Typ	Standard	Auf Anfrage
<b>(M)PA 46</b>	Flansche nach EN 1092-1, PN 40	Flansche nach Class 150, 300 Rohrschweißenden für Rohre nach DIN oder ASME Rohrschweißmuffen für Rohre nach DIN oder ASME
<b>(M)PA 47</b>	Flansche nach EN 1092-1, PN 63	Flansche nach Class 400 Rohrschweißenden für Rohre nach DIN oder ASME Rohrschweißmuffen für Rohre nach DIN oder ASME

### Druckstufen

<b>(M)PA 46</b>	EN – PN 40	Class 150, 300
<b>(M)PA 47</b>	EN – PN 63	Class 400

### Werkstoffe

Benennung	DIN EN	DIN	ASTM
Gehäuse PA..., MPA...	P250GH (1.0460)	C 22.8 (1.0460)	A 105
Stopfbuchs- verschraubung	P250GH (1.0460)	C 22.8 (1.0460)	A 105
Verschluss- Schraube	42CrMo4 (1.7225)		A193 B7
Dichtring	X5CrNi18-10 (1.4301)	X 5 CrNi 18 10 (1.4301)	
Sitz (gehärtet)	X46Cr13 (1.4034)	X 46Cr 13 (1.4034)	
Ventilkegel (gehärtet)	X39CrMo17-1 (1.4122)	X 35 CrMo 17 (1.4122)	
Tellerfedern	51CrV4 (1.8159)	50 CrV 4 (1.8159)	
Druckfeder	DIN EN 10270-1-SH	DIN 17223-C	
Membran-Antrieb		StW 23 (1.0334)	
Packung	PTFE-Garn		
Steuermembran	EPDM		

### Einsatzgrenzen

Entsprechend EN 1092-1 für: 1.0460 entsprechend PED und AD 2000 oder A 105 entsprechend PED.

	Einsatzgrenzen gemäß		max. Drücke in bar bei t =				Steuer- medium	Steuer- druck
			100 °C	200 °C	300 °C	ts/p max		
<b>(M)PA 46</b>	PN 40 1.0460	EN 1092-1	37,3	30,2	25,8	234/29	Wasser oder Druck- luft	max. 8 bar
	PN 40 A105	EN 1092-1	40	37,9	33,5	246/36		
	Class 150 A105	ASME B16.34	17,7	14,0	10,2	198/14		
	Class 300 A105	ASME B16.34	46,4	43,9	38,9	254/41		
<b>(M)PA 47</b>	PN 63 1.0460	EN 1092-1	58,8	47,6	40,6	257/44		
	PN 63 A105	EN 1092-1	63	59,6	52,7	271/55		
	Class 400 A105	ASME B16.34	61,8	58,4	51,7	270/54		

### Korrosionsbeständigkeit


Bei bestimmungsgemäßem Gebrauch wird die Sicherheit des Gerätes nicht durch Korrosion beeinträchtigt.

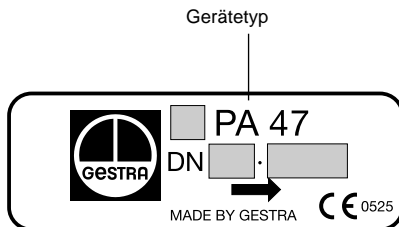
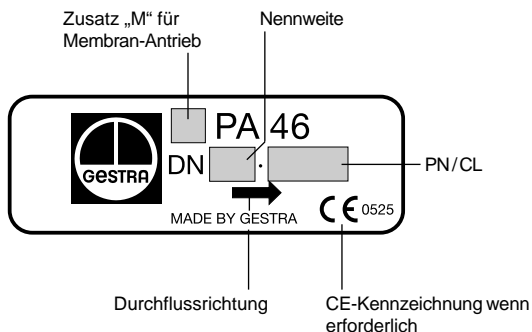
### Auslegung

Das Gehäuse ist nicht für schwelende Belastung ausgelegt. Dimensionierung und Korrosionszuschläge sind gemäß dem Stand der Technik ausgelegt.

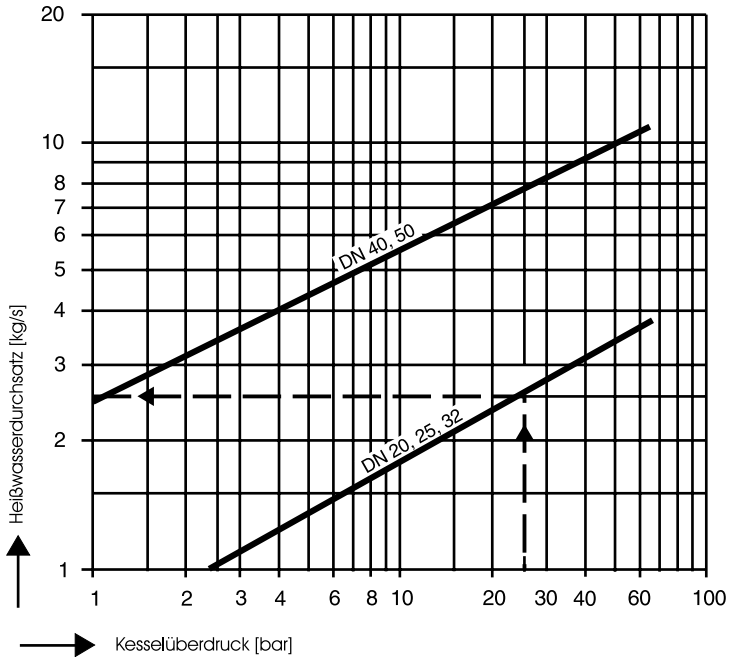
### Geräteschild/Kennzeichnung

Nach EN 19 sind auf dem Geräteschild und dem Gehäuse Typ und Ausführung gekennzeichnet:

- Typenbezeichnung PA 46, PA 47: Ausführung mit Handhebel  
MPA 46, MPA 47: Ausführung mit Membran-Antrieb
- Kennzeichnung gemäß ATEX: Kennzeichnung: **CE**  II 2G/D c X
- Stempel auf dem Gehäuse, z.B.  $\frac{4}{04}$  zeigt Herstellquartal und -jahr (Beispiel: 4. Quartal 2004).



## Durchflussdiagramm PA 46, PA 47, MPA 46, MPA 47



### Berechnung der abzulassenden Kesselwassermenge nach folgender Formel:

$$A = \frac{Q \cdot S}{K - S}$$

Leitfähigkeit des Speisewassers: **S** [ $\mu\text{S}/\text{cm}$ ]  
 Zulässige Leitfähigkeit des Kesselwassers: **K** [ $\mu\text{S}/\text{cm}$ ]  
 Kesselleistung: **Q** [ $\text{kg}/\text{h}$ ]  
 Abzulassende Kesselwassermenge: **A** [ $\text{kg}/\text{h}$ ]

### Beispiel

Leitfähigkeit des Speisewassers: **S** = 20  $\mu\text{S}/\text{cm}$   
 Zulässige Leitfähigkeit des Kesselwassers: **K** = 4000  $\mu\text{S}/\text{cm}$   
 Kesselleistung: **Q** = 2000  $\text{kg}/\text{h}$   
 Abzulassende Kesselwassermenge: **A**  $\approx$  10  $\text{kg}/\text{h}$

### Ablesebeispiel für Diagramm Fig. 1

Kesselüberdruck: 25 bar  
 Nennweite des Abschlammentil: DN 32  
 Durchsatz: 2,5  $\text{kg}/\text{s}$

**Fig. 1**

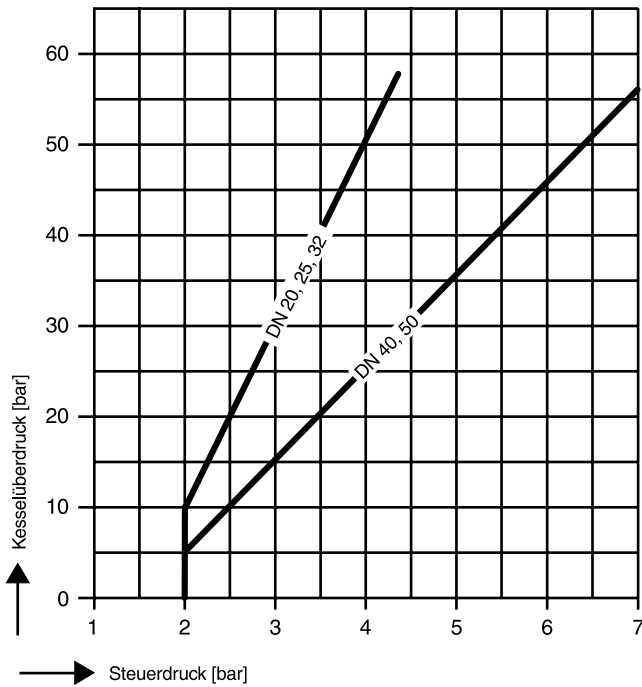


Fig. 2

Aufbau PA 46, PA 47

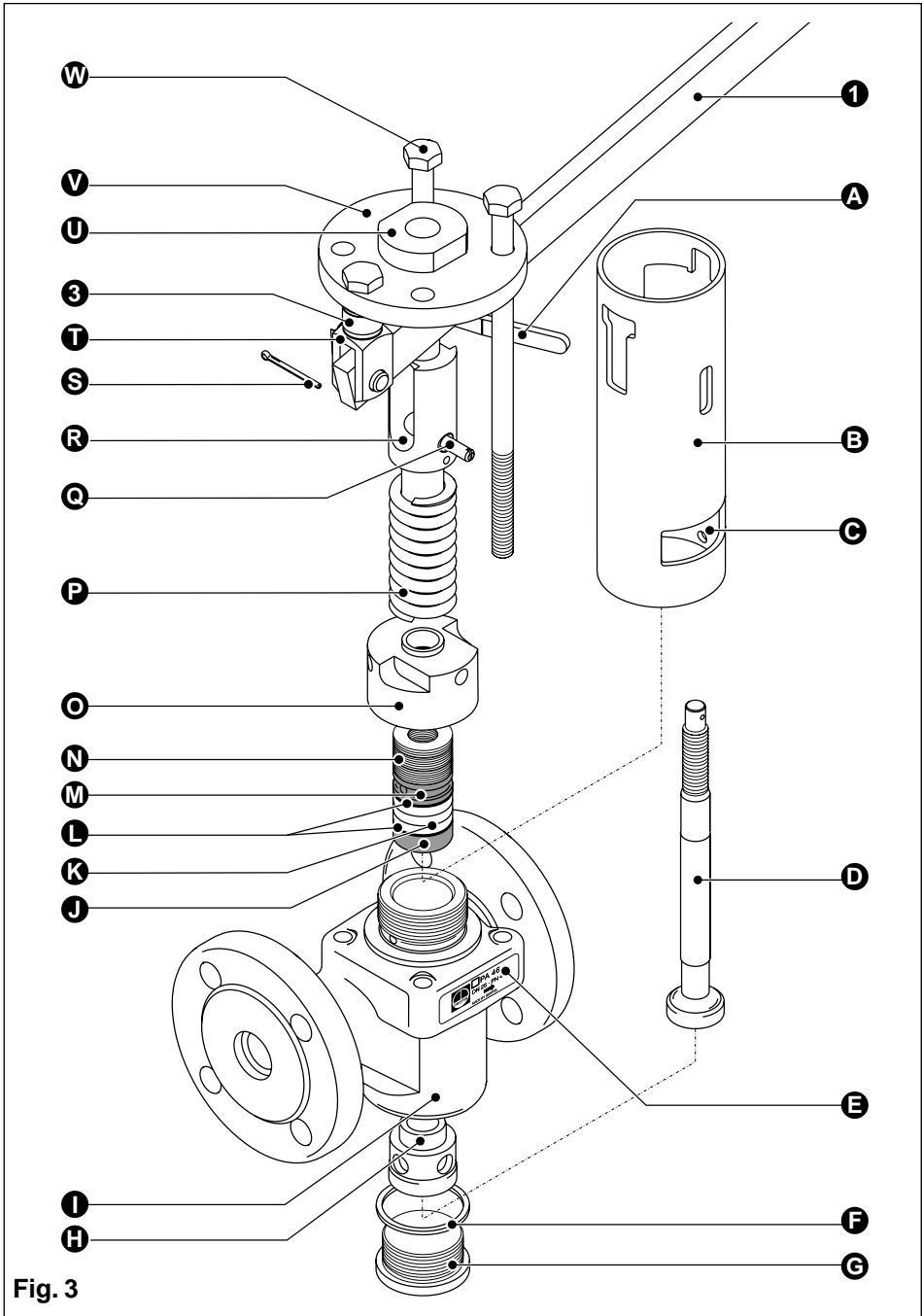


Fig. 3

# Aufbau MPA 46, MPA 47

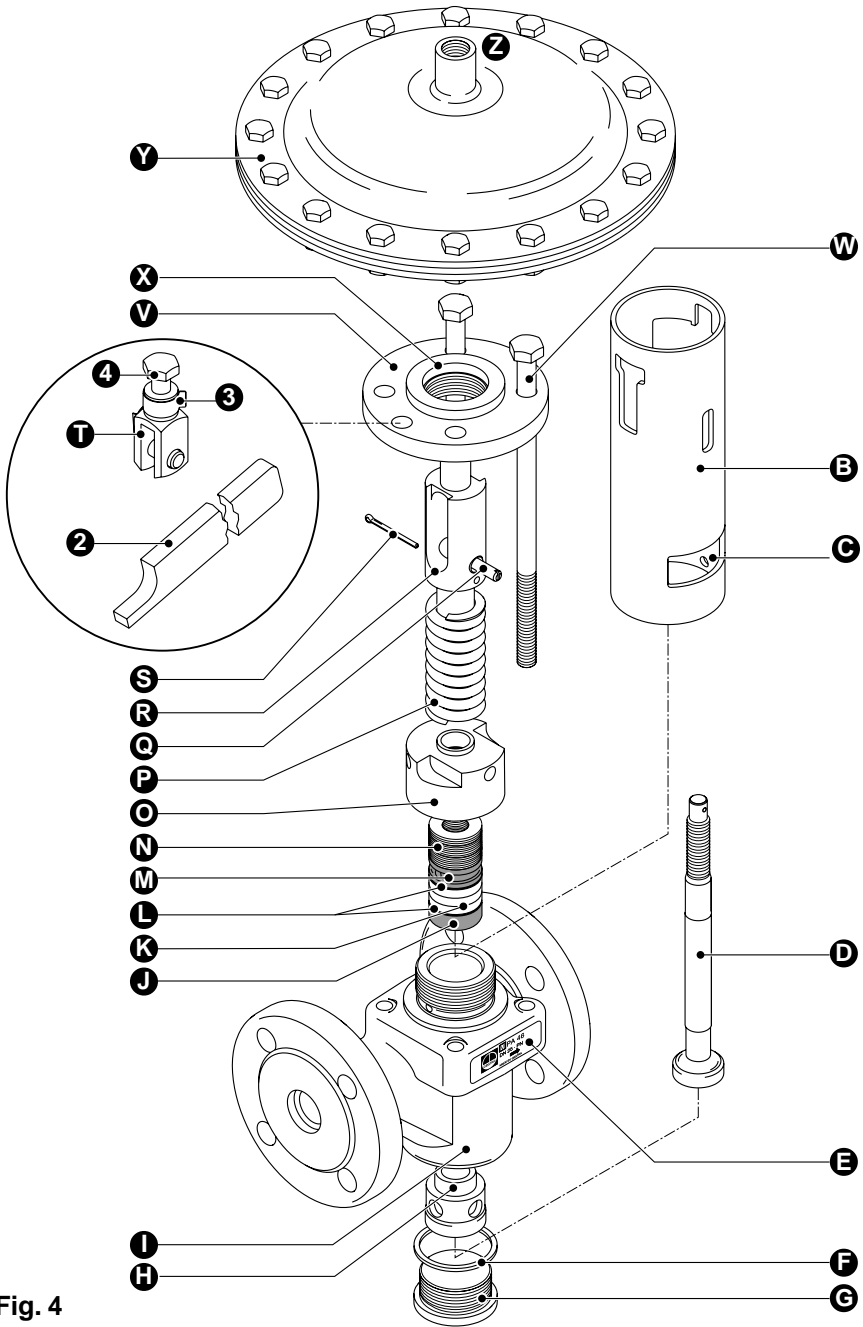


Fig. 4

## Legende

- A** Verriegelungshebel
- B** Laterne
- C** Kontrollbohrung
- D** Ventilkegel
- E** Geräteschild
- F** Dichtring D 38 x 44 (DN 20-32), D 52 x 60 (DN 40-50)
- G** Verschlusschraube
- H** Ventilsitz
- I** Ventilgehäuse
- J** Grundbuchse
- K** Packungsring 14 x 28 x 7
- L** Abstreifring
- M** Druckring
- N** Tellerfedern (15 Stück)
- O** Überwurfmutter
- P** Druckfeder
- Q** Kontrollstift
- R** Druckbolzen
- S** Splint 2,5 x 40, ISO 1234
- T** Gabelkopf G 10 x 20, DIN 71752
- U** Zentrierschraube
- V** Druckplatte
- W** Sechskantschraube M10 x 200, ISO 4014
- X** Distanzscheibe
- Y** GESTRA Membran-Antrieb
- Z** Anschluss für Steuermedium G 3/8
  
- 1** Handhebel für PA 46, PA 47
- 2** Handhebel für Notbetätigung MPA 46, MPA 47
- 3** Haltebolzen für Handhebel
- 4** Sechskantschraube für Gabelkopf M 10 x 25, ISO 4017

## Einbau



### Gefahr

Schwerste Verletzungen, Tod und Zerstörung durch die Explosion von zündfähigen Gemischen sind möglich!

Bei elektrisch isoliertem Einbau zwischen Rohrleitungsflanschen kann sich statische Elektrizität aufbauen!

Bei Einsatz in explosionsgefährdeten Bereichen müssen Massnahmen zur Ableitung von statischer Elektrizität getroffen werden (Erdung)!

## PA 46, PA 47, MPA 46, MPA 47

Das Abschlammmventil kann in eine horizontale oder vertikale Rohrleitung eingebaut werden! Der Handhebel des PA 46, PA 47 und der Handhebel für Notbetätigung des MPA 46, MPA 47 müssen frei beweglich sein.



### Achtung

- Um Wasserschläge zu vermeiden, empfehlen wir die Rohrleitung hinter dem Abschlammmventil mit Gefälle zu verlegen oder die Rohrleitung vor einem Abschlammvorgang zu entleeren!
- Die Rohrleitungslänge zwischen Dampferzeuger und Abschlammmventil darf **nicht mehr als zwei Meter** betragen!

## Ausführung mit Flansch

1. Einbaulage beachten. Der Handhebel ❶ bzw. Handhebel für Notbetätigung ❷ (MPA...) muss frei beweglich sein!
2. Durchflussrichtung beachten. Der Durchflussrichtungspfeil befindet sich auf dem Geräteschild ❸.
3. Servicemaß berücksichtigen. Wenn das Abschlammmventil fest eingebaut ist, wird zur Demontage oder nächträglichen Montage des Antriebs ein Freimaß von mindestens **150 mm** benötigt!
4. Kunststoff-Verschlussstopfen entfernen. Die Kunststoff-Verschlussstopfen dienen **nur** als Transportsicherung.
5. Dichtflächen an beiden Flanschen reinigen.
6. Abschlammmventil einbauen.

## Ausführung mit Schweißmuffe

1. Einbaulage beachten. Der Handhebel ❶ bzw. Handhebel für Notbetätigung ❷ (MPA...) muss frei beweglich sein!
2. Durchflussrichtung beachten. Der Durchflussrichtungspfeil befindet sich auf dem Geräteschild ❸.
3. Servicemaß berücksichtigen. Wenn das Abschlammmventil fest eingebaut ist, wird zur Demontage oder nächträglichen Montage des Antriebs ein Freimaß von mindestens **150 mm** benötigt!
4. Kunststoff-Verschlussstopfen entfernen. Die Kunststoff-Verschlussstopfen dienen **nur** als Transportsicherung.
5. Schweißmuffen reinigen.
6. Montage **nur** mit Lichtbogenhandschweißen (Schweißprozess 111 und 141 nach ISO 4063).

### Ausführung mit Schweißende

1. Einbaulage beachten. Der Handhebel ❶ bzw. Handhebel für Notbetätigung ❷ (MPA...) muss frei beweglich sein!
2. Durchflussrichtung beachten. Der Durchflussrichtungspfeil befindet sich auf dem Geräteschild ❸.
3. Servicemaß berücksichtigen. Wenn das Abschlammentil fest eingebaut ist, wird zur Demontage oder nachträglichen Montage des Antriebs ein Freimaß von mindestens **150 mm** benötigt!
4. Kunststoff-Verschlussstopfen entfernen. Die Kunststoff-Verschlussstopfen dienen **nur** als Transportsicherung.
6. Montage **nur** mit Lichtbogenhandschweißen (Schweißprozess 111 und 141 nach ISO 4063) oder mit Gasschmelzschweißen (Schweißprozess 3 nach ISO 4063).



#### Achtung

- Das Einschweißen von Abschlammentilen in druckführende Leitungen darf nur von Schweißern mit Prüfbescheinigung nach EN 287-1 durchgeführt werden.

### Wärmebehandlung der Schweißnähte

Eine nachträgliche Wärmebehandlung der Schweißnähte ist nicht erforderlich.

### Montage des Handhebels PA 46, PA 47

1. Haltebolzen für Handhebel ❸ entsichern und aus dem Gabelkopf ❶ herausziehen.
2. Haltebolzen, Gabelkopf und Bohrung des Handhebels mit Schmiermittel einfetten (z.B. WINIX 5000).
3. Handhebel ❶ durch die Laterne ❷ in den Gabelkopf ❶ schieben und mit dem Haltebolzen ❸ fixieren und sichern.

### Inbetriebnahme

#### PA 46, PA 47, MPA 46, MPA 47

Die Flanschverbindungen am PA 46, PA 47, MPA 46, MPA 47 müssen fest verschraubt und dicht sein.

Nach dem Hochfahren des Dampferzeugers oder Druckbehälters sollte das Abschlammentil einmal voll betätigt werden. Das Ventil muss selbsttätig dicht schliessen!

Die Stopfbuchse muss dicht sein! Prüfen Sie bitte an der Kontrollbohrung ❹ ob Medium austritt.

Wir empfehlen bei Einsatz in ungespülten Neuanlagen, anfangs die Intervallzeiten zwischen den Abschlammvorgängen etwas zu verkürzen.

## Betrieb

### Abschlammdauer und Abschlammintervall

Beim Öffnen eines GESTRA Abschlammmventils wird kurzzeitig Kessellaug abgelaassen. Durch den entstehenden Sog wird Schlamm aus dem Dampferzeuger entfernt. Die Abschlammdauer (Öffnungszeit des Abschlammmventils) beträgt etwa 2 Sekunden. Eine Aussage darüber, in welchen Zeitabständen der Abschlammvorgang wiederholt werden sollte, lässt sich nur in Abhängigkeit von den Betriebsdaten der Anlage machen.

1. Aus der Formel in Fig. 1 wird errechnet, wieviel Kesselwasser in [kg/h] abgelassen werden muss, um den zulässigen Wert der Kesselwasser-Leitfähigkeit nicht zu überschreiten. Beispiel: **10 kg/h**
2. Für das vorhandene oder nach der Nennweite des Kesselstutzens ausgewählte Abschlammmventil wird aus dem Durchflussdiagramm der Durchsatz in [kg/s] ermittelt. Beispiel: **2,5 kg/s**
3. Mit den Teilergebnissen nach 1. und 2. ergibt sich pro Stunde eine Abschlammdauer von **4 Sekunden**.

Bei nur 2 Sekunden Öffnungszeit je Vorgang sind das 2 Vorgänge pro Stunde. Danach beträgt das Abschlammintervall (Pausenzeit) **30 Minuten**.

Die Programmsteuerung GESTRA TA... erhält folgenden Zeitplan: Abschlammdauer (Öffnungszeit) normalerweise 2 Sekunden. Abschlammintervall (Pausenzeit) einstellbar, z. B. 30 Minuten. Man kann größere Intervalle wählen, also seltener abschlammen aber dafür kontinuierlich absalzen (siehe Betriebsanleitung BA.../ BAE...).

## Notbetrieb MPA 46, MPA 47



### Gefahr

Schwere Verletzungen am ganzen Körper sind möglich!  
Während des Notbetriebs des MPA 46, MPA 47 muss die Leitung für das Steuermedium des Membran-Antriebs drucklos (0 bar) und abgesperrt sein!  
Handhebel für Notbetätigung nur kurz für die Betätigung des Ventils einstecken und nach Betätigung sofort entfernen!

### Handhebel für Notbetätigung einsetzen

1. Handhebel für Notbetätigung **2** einsetzen, Abschlammmventil betätigen.
2. Handhebel **2** für Notbetätigung sofort nach Betätigung herausziehen.

## Wartung

GESTRA Abschlammmventile PA 46, PA 47, MPA 46 und MPA 47 sind grundsätzlich wartungsfrei.

Nach dem Hochfahren des Dampferzeugers oder Druckbehälters sollte das Abschlammmventil einmal voll betätigt werden. Das Ventil muss selbsttätig dicht schliessen!

Die Stopfbuchse muss dicht sein! Prüfen Sie bitte an der Kontrollbohrung **C** ob Medium austritt.



### Gefahr

Schwere Verbrennungen und Verbrühungen am ganzen Körper sind möglich!

Bevor Wartungsarbeiten am Ventil durchgeführt werden bzw. Flanschverbindungen, Stopfbuchsverschraubungen oder Verschlussschrauben gelöst werden, müssen alle angeschlossenen Leitungen drucklos (0 bar) und auf Raumtemperatur (20°C) abgekühlt sein!

### Stopfbuchse wechseln PA 46, PA 47

1. Haltebolzen **3** an Gabelkopf **T** lösen und Handhebel **1** herausziehen. **Fig. 3**
2. Sechskantschrauben **W** lösen und herausschrauben, Verriegelungshebel **A** abnehmen.
3. Druckplatte **V** und Laterne **B** abnehmen.
4. Splint **S** herausziehen.
5. Druckbolzen **R** mit Maulschlüssel SW 28 vom Ventilkegel **D** abschrauben.
6. Druckfeder **P** abnehmen.
7. Überwurfmutter **O** mit Maulschlüssel SW 32 abschrauben.
8. Verschlusschraube **G** lösen und herausdrehen, Dichtring **F** abnehmen.
9. Ventilkegel **D** herausziehen.
10. Stopfbuchs-Innenteile **N M L K L J** herausnehmen.
11. Stopfbuchse, Ventilgehäuse und Ventilkegel reinigen.
12. Ventilkegel **D** einsetzen und mit Schleifpaste TETRABOR® F400 einschleifen.
13. Verschlusschraube **G** mit neuem Dichtring **F** einschrauben und mit **350 Nm** anziehen.
14. Stopfbuchs-Innenteile in Reihenfolge einsetzen. **Fig. 5, Fig. 6**
15. Stopfbuchs-Gewinde mit temperaturbeständigem Schmiermittel bestreichen (z. B. WINIX® 2150).
16. Ventilkegel **D** so ausrichten, dass die Bohrung für den Splint **S** quer zur Durchflussrichtung des Abschlammentils steht.
17. Überwurfmutter **O** mit Maulschlüssel SW 32 aufschrauben und bei Raumtemperatur mit **55 Nm** festziehen.
18. Druckfeder **P** beidseitig mit temperaturbeständigem Schmiermittel bestreichen (z. B. WINIX® 2150) und auf Überwurfmutter **O** aufsetzen.
19. Druckbolzen **R** mit Maulschlüssel SW 28 auf Ventilkegel **D** schrauben bis sich die Bohrungen für den Splint **S** im Ventilkegel und Druckbolzen überdecken.
20. Splint **S** einsetzen.
21. Laterne **B** und Druckplatte **V** aufsetzen. Kontrollbohrung **C** nach rechts ausrichten.
22. Sechskantschrauben **W** mit Verriegelungshebel **A** einstecken, einschrauben und über Kreuz mit **20 Nm** festziehen.
23. Handhebel **1** einstecken und mit Haltebolzen **3** am Gabelkopf **T** fixieren
24. Ventil einmal betätigen (bis zum Anschlag öffnen).

## Stopfbuchse, Ventilsitz und Ventilkegel wechseln PA 46, PA 47

1. Haltebolzen an Gabelkopf **T** lösen und Handhebel **1** herausziehen. **Fig. 3**
2. Sechskantschrauben **W** lösen und herausschrauben, Verriegelungshebel **A** abnehmen.
3. Druckplatte **V** und Laterne **B** abnehmen.
4. Splint **S** herausziehen.
5. Druckbolzen **R** mit Maulschlüssel SW 28 vom Ventilkegel **D** abschrauben.
6. Druckfeder **P** abnehmen.
7. Überwurfmutter **O** mit Maulschlüssel SW 32 abschrauben.
8. Verschlussschraube **G** lösen und herausdrehen, Dichtring **F** abnehmen.
9. Ventilkegel **D** herausziehen.
10. Stopfbuchs-Innenteile **N M L K L J** herausnehmen.
11. Ventilsitz **H** mit Schlagdorn (Stahl) aus dem Ventilgehäuse **I** herausschlagen. **Fig. 7**
12. Stopfbuchse und Ventilgehäuse reinigen.
13. Neuen Ventilsitz **H** so einsetzen, dass zwei gegenüberliegende Bohrungen in Durchflussrichtung des Abschlammentils liegen.
14. Ventilsitz mit Schlagdorn (CuZn) im Gehäuse fixieren. **Fig. 8**
15. Ventilkegel **D** einsetzen und mit Schleifpaste TETRABOR® F400 einschleifen.
16. Verschlussschraube **G** mit neuem Dichtring **F** einschrauben und mit **350 Nm** anziehen.
17. Stopfbuchs-Innenteile in Reihenfolge einsetzen. **Fig. 5, Fig. 6**
18. Stopfbuchs-Gewinde mit temperaturbeständigem Schmiermittel bestreichen (z. B. WINIX® 2150).
19. Ventilkegel **D** so ausrichten, dass die Bohrung für den Splint **S** quer zur Durchflussrichtung des Abschlammentils steht.
20. Überwurfmutter **O** mit Maulschlüssel SW 32 aufschrauben und bei Raumtemperatur mit **55 Nm** festziehen.
21. Druckfeder **P** beidseitig mit temperaturbeständigem Schmiermittel bestreichen (z. B. WINIX® 2150) und auf Überwurfmutter **O** aufsetzen.
22. Druckbolzen **R** mit Maulschlüssel SW 28 auf Ventilkegel **D** schrauben bis sich die Bohrungen für den Splint **S** im Ventilkegel und Druckbolzen überdecken.
23. Splint **S** einsetzen.
24. Laterne **B** und Druckplatte **V** aufsetzen. Kontrollbohrung **C** nach rechts ausrichten.
25. Sechskantschrauben **W** mit Verriegelungshebel **A** einstecken, einschrauben und über Kreuz mit **20 Nm** festziehen.
26. Handhebel **1** einstecken und mit Haltebolzen **3** am Gabelkopf **T** fixieren
27. Ventil einmal betätigen (bis zum Anschlag öffnen).

## Stopfbuchse wechseln MPA 46, MPA 47

1. Druckleitung für die Steuerung des Membran-Antriebs von Gewindemuffe **Z** lösen.
2. Membran-Antrieb **Y** lösen. **Fig. 4**
3. Distanzscheibe **X** und Druckplatte **V** abnehmen.
4. Sechskantschrauben **W** lösen und herausschrauben.
5. Druckplatte **V** und Laterne **B** abnehmen.
6. Splint **S** herausziehen.
7. Druckbolzen **R** mit Maulschlüssel SW 28 vom Ventilkegel **D** abschrauben.
8. Druckfeder **P** abnehmen.
9. Überwurfmutter **O** mit Maulschlüssel SW 32 abschrauben.
10. Verschlussschraube **G** lösen und herausdrehen, Dichtring **F** abnehmen.
11. Ventilkegel **D** herausziehen.
12. Stopfbuchs-Innenteile **N M L K L J** herausnehmen.
13. Stopfbuchse, Ventilgehäuse und Ventilkegel reinigen.
14. Ventilkegel **D** einsetzen und mit Schleifpaste TETRABOR® F400 einschleifen.
15. Verschlussschraube **G** mit neuem Dichtring **F** einschrauben und mit **350 Nm** anziehen.
16. Stopfbuchs-Innenteile in Reihenfolge einsetzen. **Fig. 5, Fig. 6**
17. Stopfbuchs-Gewinde mit temperaturbeständigem Schmiermittel bestreichen (z. B. WINIX® 2150).
18. Ventilkegel **D** so ausrichten, dass die Bohrung für den Splint **S** quer zur Durchflussrichtung des Abschlammentils steht.
19. Überwurfmutter **O** mit Maulschlüssel SW 32 aufschrauben und bei Raumtemperatur mit **55 Nm** festziehen.
20. Druckfeder **P** beidseitig mit temperaturbeständigem Schmiermittel bestreichen (z. B. WINIX® 2150) und auf Überwurfmutter **O** aufsetzen.
21. Druckbolzen **R** mit Maulschlüssel SW 28 auf Ventilkegel **D** schrauben bis sich die Bohrungen für den Splint **S** im Ventilkegel und Druckbolzen überdecken.
22. Splint **S** einsetzen.
23. Laterne **B** und Druckplatte **V** aufsetzen. Kontrollbohrung **C** nach rechts ausrichten.
24. Sechskantschrauben **W** einstecken, einschrauben und über Kreuz mit **20 Nm** festziehen.
25. Distanzscheibe **X** auf Druckplatte **V** legen.
26. Membran-Antrieb **Y** aufschrauben und mit **120 Nm** festziehen.
27. Druckleitung für die Steuerung des Membran-Antriebs montieren.
28. Ventil einmal betätigen.

## Stopfbuchse, Ventilsitz und Ventilkegel wechseln MPA 46, MPA 47

1. Druckleitung für die Steuerung des Membran-Antriebs von Gewindemuffe **Z** lösen.
2. Membran-Antrieb **V** lösen. **Fig. 4**
3. Distanzscheibe **X** und Druckplatte **V** abnehmen.
4. Sechskantschrauben **W** lösen und herauserschrauben.
5. Druckplatte **V** und Laterne **B** abnehmen.
6. Splint **S** herausziehen.
7. Druckbolzen **R** mit Maulschlüssel SW 28 vom Ventilkegel **D** abschrauben.
8. Druckfeder **P** abnehmen.
9. Überwurfmutter **O** mit Maulschlüssel SW 32 abschrauben.
10. Verschlusschraube **G** lösen und herausdrehen, Dichtring **F** abnehmen.
11. Ventilkegel **D** herausziehen.
12. Stopfbuchs-Innenteile **N M L K L J** herausnehmen.
13. Ventilsitz **H** mit Schlagdorn (Stahl) aus dem Ventilgehäuse **I** ausschlagen. **Fig. 7**
14. Stopfbuchse, Ventilgehäuse und Ventilkegel reinigen.
15. Neuen Ventilsitz **H** so einsetzen, dass zwei gegenüberliegende Bohrungen in Durchflussrichtung des Abschlammentils liegen.
16. Ventilsitz mit Schlagdorn (CuZn) im Gehäuse fixieren. **Fig. 8**
17. Ventilkegel **D** einsetzen und mit Schleifpaste TETRABOR® F400 einschleifen.
18. Verschlusschraube **G** mit neuem Dichtring **F** einschrauben und mit **350 Nm** anziehen.
19. Stopfbuchs-Innenteile in Reihenfolge einsetzen. **Fig. 5, Fig. 6**
20. Stopfbuchs-Gewinde mit temperaturbeständigem Schmiermittel bestreichen (z. B. WINIX® 2150).
21. Ventilkegel **D** so ausrichten, dass die Bohrung für den Splint **S** quer zur Durchflussrichtung des Abschlammentils steht.
22. Überwurfmutter **O** mit Maulschlüssel SW 32 aufschrauben und bei Raumtemperatur mit **55 Nm** festziehen.
23. Druckfeder **P** beidseitig mit temperaturbeständigem Schmiermittel bestreichen (z. B. WINIX® 2150) und auf Überwurfmutter **O** aufsetzen.
24. Druckbolzen **R** mit Maulschlüssel SW 28 auf Ventilkegel **D** schrauben bis sich die Bohrungen für den Splint **S** im Ventilkegel und Druckbolzen überdecken.
25. Splint **S** einsetzen.
26. Laterne **B** und Druckplatte **V** aufsetzen.
27. Sechskantschrauben **W** einstecken, einschrauben und über Kreuz mit **20 Nm** festziehen.
28. Distanzscheibe **X** auf Druckplatte **V** legen.
29. Membran-Antrieb **V** aufschrauben und mit **120 Nm** festziehen.
30. Druckleitung für die Steuerung des Membran-Antriebs montieren.
31. Ventil einmal betätigen.

### Stopfbuchse nachziehen

Wenn aus der Kontrollbohrung ④ Medium austritt, muss die Stopfbuchse mit der Überwurfmutter ⑤ nachgezogen werden!

1. Splinttreiber durch die Öffnung in der Laterne ③ in eine der Bohrungen der Überwurfmutter ⑤ stecken, vorsichtig mit der Hand im Uhrzeigersinn anziehen, bis kein Medium mehr aus der Kontrollbohrung ④ läuft.
2. Ventil einmal betätigen, das Ventil muss selbsttätig dicht schliessen!



#### Achtung

- Wenn die Stopfbuchse sich nicht weiter mit der Überwurfmutter ⑤ spannen lässt, müssen die Innenteile der Stopfbuchse ausgewechselt werden!
- Wenn das Ventil nicht selbsttätig durch Federkraft schliesst, muss die Überwurfmutter ⑤ etwas gelöst werden. Falls Medium aus der Kontrollbohrung austritt, muss der Inhalt der Stopfbuchse ausgewechselt werden!

### Steuermembran im Membran-Antrieb wechseln MPA 46, MPA 47

1. Druckleitung für die Steuerung des Membran-Antriebs demontieren.
2. Sechskantschrauben ⑤ und Sechskantmuttern lösen und herausnehmen. **Fig. 9**
3. Oberteil ⑥ des Membran-Antriebs abnehmen und reinigen.
4. Alte Steuermembran ⑦ herausnehmen. Unterteil ⑧ reinigen.
5. Neue Steuermembran ⑦ einlegen und auf dem Lochkreis des Unterteils positionieren.
6. Oberteil ⑥ aufsetzen und auf dem Lochkreis positionieren.
7. Sechskantschrauben ⑤ einsetzen, mit Sechskantmuttern verschrauben und über Kreuz mit **5 Nm** festziehen.
8. Druckleitung für die Steuerung des Membran-Antriebs montieren.
9. Dichtigkeitsprüfung vornehmen, bei Bedarf Sechskantschrauben ⑤ vorsichtig über Kreuz nachziehen.
10. Führungsbolzen ⑨ über den Schmiernippel an der Anschlussmuffe des Membran-Antriebs mit Schmiermittel einfetten (z.B. WINIX 5000).



#### Achtung

- Die Sechskantschrauben ⑤ dürfen höchstens mit **5 Nm** angezogen werden, bei höheren Anzugsmomenten kann die Steuermembran beschädigt werden!

## Anzugsmomente

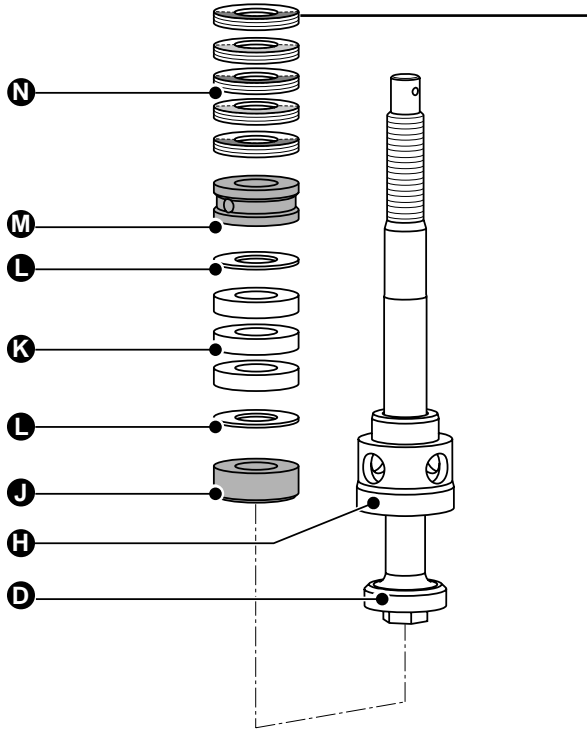
Teil	Abschlammventile	Anzugsmoment [Nm]
<b>G</b>	PA 46, PA 47, MPA 46, MPA 47	350
<b>O</b>	PA 46, PA 47, MPA 46, MPA 47	55
<b>W</b>	PA 46, PA 47, MPA 46, MPA 47	20
<b>U</b>	PA 46, PA 47	60
<b>Y</b>	MPA 46, MPA 47	120
<b>5</b>	MPA 46, MPA 47	5

Alle Anzugsmomente beziehen sich auf Raumtemperatur 20 °C.

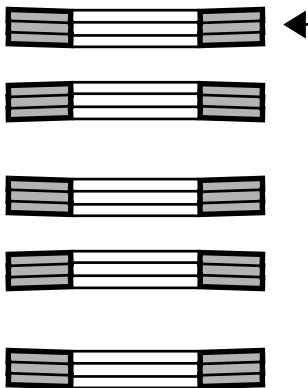
## Werkzeug

- Ring-Maulschlüssel SW 13, DIN 3113, Form B
- Ring-Maulschlüssel SW 17, DIN 3113, Form B
- Ring-Maulschlüssel SW 28, DIN 3113, Form B
- Ring-Maulschlüssel SW 32, DIN 3113, Form B
- Ring-Maulschlüssel SW 36, DIN 3113, Form B
- Ring-Maulschlüssel SW 41, DIN 3113, Form B
- Drehmoment-Schlüssel 1-12 Nm, ISO 6789
- Drehmoment-Schlüssel 20-120 Nm, ISO 6789
- Drehmoment-Schlüssel 80-400 Nm, ISO 6789
- Steckschlüssel 13x250, DIN 3112
- Schlagdorn 20x200, Stahl
- Schlagdorn 20x200, CuZn (Messing)
- Splinttreiber 8x150, DIN 6450 C
- Kolben-Fettpresse

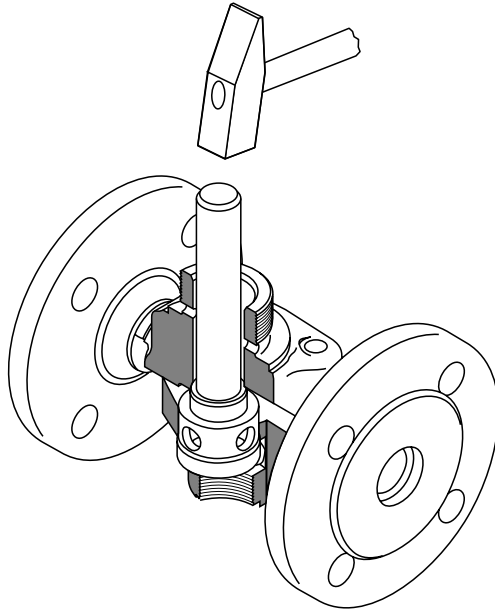
**Einzelteile Stopfbuchse, Ventilkegel, Ventilsitz**



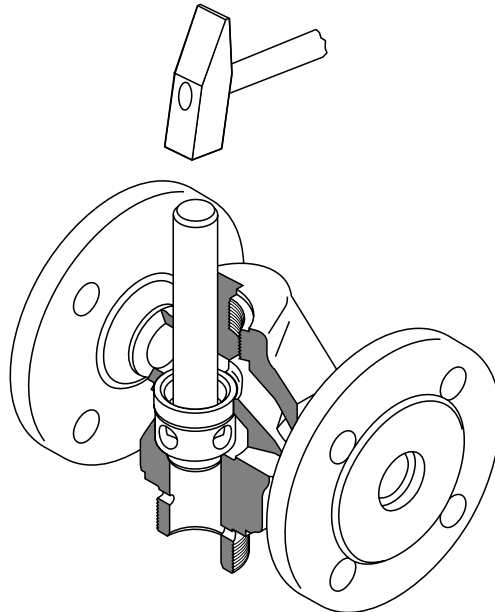
**Fig. 5**



**Fig. 6**

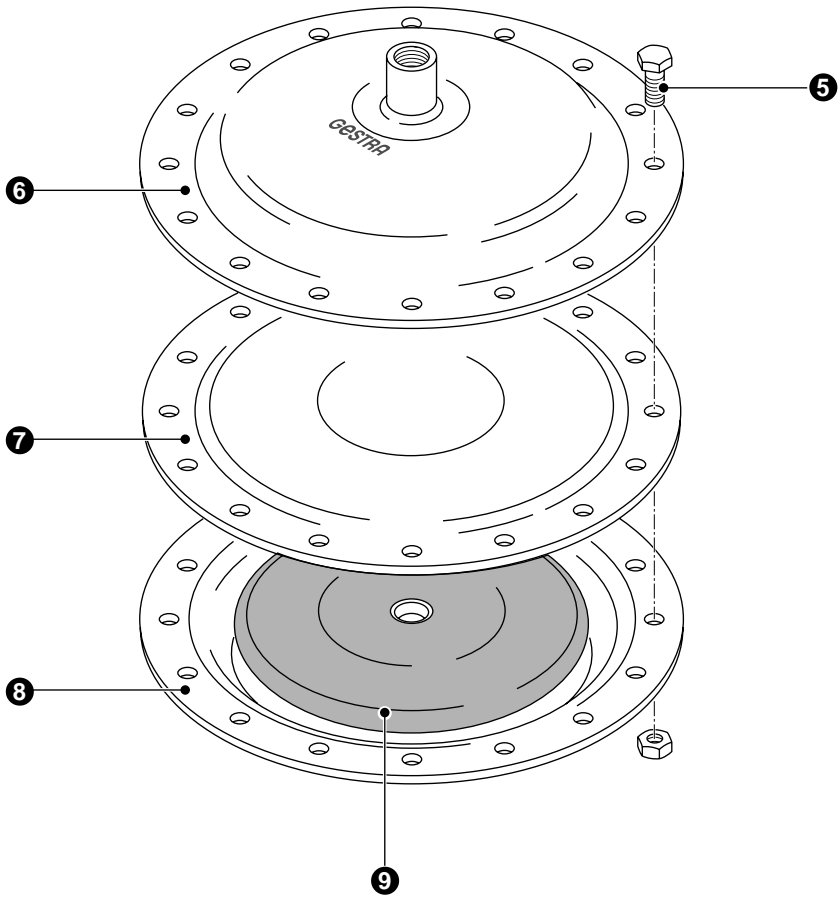


**Fig. 7**



**Fig. 8**

**Steuermembran Demontage / Montage**



**Fig. 9**

## Legende

- 5 Sechskantschraube M8 mit Sechskantmutter M8
- 6 Oberteil des Membran-Antriebs
- 7 Steuermembran
- 8 Unterteil des Membran-Antriebs mit Anschlussmuffe
- 9 Führungsbolzen mit Scheibe

## Umrüstung

GESTRA Abschlammentile PA 46 und PA 47 können nachträglich mit einem GESTRA Membran-Antrieb versehen werden (MPA 46, MPA 47).



### Gefahr

Schwere Verbrennungen und Verbrühungen am ganzen Körper sind möglich! Bevor Umrüstarbeiten am Ventil durchgeführt werden bzw. Flanschverbindungen, Stopfbuchsverschraubungen oder Verschlusschrauben gelöst werden, müssen alle angeschlossenen Leitungen drucklos (0 bar) und auf Raumtemperatur (20°C) sein!

Handhebel für Notbetätigung 2 nur kurz für die Betätigung des Ventils einstecken und nach Betätigung sofort entfernen!

## Montage des Membran-Antriebs

1. Zentrierschraube 1 lösen. **Fig. 3**
2. Haltebolzen 3 an Gabelkopf 1 lösen und Handhebel 1 herausziehen. Der Handhebel darf nicht wieder montiert werden!
3. Haltebolzen 3 auf Gabelkopf 1 rasten.
4. Sechskantschraube 11 lösen und herausschrauben, Verriegelungshebel 12 entfernen.
5. Sechskantschraube 11 einschrauben und mit **20 Nm** festziehen.
6. Distanzscheibe 13 auf Druckplatte 14 legen.
7. Anschlussmuffe des Membran-Antriebs mit temperaturbeständigem Schmiermittel bestreichen (z. B. WINIX® 2150).
8. Membran-Antrieb 15 aufschrauben und mit **120 Nm** festziehen.
9. Druckleitung für die Steuerung des Membran-Antriebs montieren (G3/8).
10. Ventil einmal betätigen.

## Montage des Gabelkopfes (Handhebel für Notbetätigung)

1. Gabelkopf **1** mit Sechskantschraube **4** an der Druckplatte **W** ausrichten und montieren. Sechskantschraube **4** mit **20 Nm** festziehen. **Fig. 4**
2. Handhebel für Notbetätigung **2** einsetzen, Abschlammentil betätigen.
3. Handhebel für Notbetätigung **2** sofort nach Betätigung herausziehen.

## Werkzeug

- Ring-Maulschlüssel SW 16, DIN 3113, Form B
- Ring-Maulschlüssel SW 17, DIN 3113, Form B
- Ring-Maulschlüssel SW 41, DIN 3113, Form B
- Drehmoment-Schlüssel 20-120 Nm, ISO 6789

## Anzugsmomente

Teil	Abschlammentile	Anzugsmoment [Nm]
<b>Y</b>	MPA 46, MPA 47	120
<b>4</b>	MPA 46, MPA 47	20
<b>W</b>	PA 46, PA 47, MPA 46, MPA 47	20

Alle Anzugsmomente beziehen sich auf Raumtemperatur 20 °C.

# Ersatzteile

## Ersatzteil-Liste

Teil	Benennung	Bestellnummer	Bestellnummer
		PA 46 PA 47	MPA 46 MPA 47
<b>J K</b> <b>L M</b> <b>N F</b>	Stopfbuchs-Innenteile, DN 20 bis DN 50: Grundbuchse, Abstreifring, Packungsring 14x28x7, Druckring, Tellerfedern (15 Stück), Dichtring D 38x44, D 52x60	335064	335064
<b>D H</b> <b>J K</b> <b>L M</b> <b>N F</b>	Ventilkegel, Ventilsitz und Stopfbuchs- Innenteile, DN 20, DN 25, DN 32: Grundbuchse, Abstreifring, Packungsring 14x28x7, Druckring, Tellerfedern (15 Stück), Dichtring D 38x44	335063	335063
<b>D H</b> <b>J K</b> <b>L M</b> <b>N F</b>	Ventilkegel, Ventilsitz und Stopfbuchs- Innenteile, DN 40, DN 50: Grundbuchse, Abstreifring, Packungsring 14x28x7, Druckring, Tellerfedern (15 Stück), Dichtring D 52x60	335065	335065
<b>7</b>	Steuermembran für Membran-Antrieb		335131
<b>2 3</b> <b>4 T</b>	Handhebel für Notbetätigung mit Gabelkopf		335060
<b>9 X</b>	Führungsbolzen mit Scheibe		335130
<b>Y X</b>	Membran-Antrieb mit Distanzscheibe		335093

## Umrüstteile

### Umrüstteil-Liste

Teil	Benennung	Bestellnummer	Bestellnummer
		PA 46 PA 47	MPA 46 MPA 47
Y X	Membran-Antrieb mit Distanzscheibe	335093	
2 3 4 T	Handhebel für Notbetätigung mit Gabelkopf		335060

## Ausserbetriebnahme



### Gefahr

Schwere Verbrennungen und Verbrühungen am ganzen Körper sind möglich!

Bevor Flanschverbindungen, Stopfbuchsverschraubungen oder Verschlusschrauben gelöst werden, müssen alle angeschlossenen Leitungen drucklos (0 bar) und auf Raumtemperatur (20°C) sein!

## Entsorgung

Demontieren Sie die Armatur und trennen Sie die Abfallstoffe gemäss den Stoffangaben der Werkstofftabelle Seite 8.

Bei der Entsorgung der Armatur müssen die gesetzlichen Vorschriften zur Abfallentsorgung beachtet werden.

# Anhang

## Konformitätserklärung CE

Für die Druckgeräte **PA 46, PA 47, MPA 46 und MPA 47** erklären wir die Konformität mit folgenden europäischen Richtlinien:

- Druckgeräte-Richtlinie 97/23/EG vom 29.05.97 für Geräte der Kategorie 1 gemäss der Tabelle „Druckgeräte-Richtlinie“ auf Seite 5.
- Explosionsschutz-Richtlinie 94/9/EG vom 23.03.94

Angewandtes Konformitätsbewertungsverfahren nach 97/23/EG: Anhang III, Modul H, überprüft durch die benannte Stelle 0525.

Angewandtes Konformitätsbewertungsverfahren nach 94/9/EG: Anhang VIII

Bei einer nicht mit uns abgestimmten Änderung des Gerätes verliert diese Erklärung ihre Gültigkeit.

Bremen, den 08.03. 2004  
GESTRA GmbH

*i. V. U. Bledschun*

Dipl.-Ing. Uwe Bledschun  
Leiter Konstruktion

*i. V. Lars Bohl*

Dipl.-Ing. Lars Bohl  
Qualitätsbeauftragter

### Great Britain

#### **Flowserve Flow Control (UK) Ltd.**

Burrell Road, Haywards Heath  
West Sussex RH 16 1TL  
Tel. 00 44 14 44 / 31 44 00  
Fax 00 44 14 44 / 31 45 57  
E-mail: sales@flowserve.com

### Italia

#### **Flowserve S.p. A**

Divisione Italgestra  
Via Prealpi, 30 – 20032 Cormano (MI)  
Tel. 00 39 02 / 66 32 51  
Fax 00 39 02 / 66 32 55 60  
E-mail: info@italgestra.it

### France

#### **Flowserve Flow Control S. A. S.**

10 Avenue du Centaure, BP 8263  
F-95801 CERGY PONTOISE CEDEX  
Tél. 00.33.1 / 34 43 26 60  
Fax 00.33.1 / 34 43 26 87  
E-mail: contact@gestra.fr

### Portugal

#### **Flowserve Portuguesa, Lda.**

Av. Dr. Antunes Guimarães, 1159  
Porto 4100-082  
Tel. 00351 22/6 19 87 70  
Fax 00351 22/6 10 75 75  
E-mail: gestra@gestra.pt

### España

#### **GESTRA ESPAÑOLA S.A.**

Luis Cabrera, 86-88  
E-28002 Madrid  
Tel. 00 34 91 / 5 152 032  
Fax 00 34 91 / 4 136 747; 5 152 036  
E-mail: gestra@gestra.es



## **GESTRA GmbH**

Postfach 10 54 60, D-28054 Bremen, Münchener Str. 77, D-28215 Bremen  
Telefon +49 (0) 421 35 03 -0, Telefax +49 (0) 421 35 03 - 393  
E-Mail [gestra.gmbh@flowserve.com](mailto:gestra.gmbh@flowserve.com), Internet [www.gestra.de](http://www.gestra.de)

**A Unit of Flowserve Corporation**