

Prüfeinrichtung für Kondensatableiter Dispositifs de surveillance des purgeurs

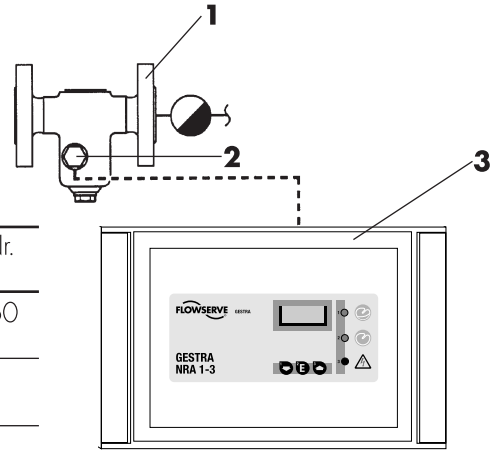
RAMSEYER

INDUSTRIESTRASSE 32 CH-3175 FLAMATT

Ausführung: Prüfeinrichtung für Kondensatableiter
Exécution: Dispositifs de surveillance des purgeurs

Einsatzbereich: 28.4 bar/250 °C
Utilisation:

Einsatztemperatur: max. 238 °C Vorschriften beachten
Température de service: Observer les prescriptions



Bezeichnung Dénomination	Werkstoff Matière	DIN Werkstoff Nr. No Matériaux
1 Prüfkammer VKE 16-1 Chambre de mesure VKE 16-1	GP240GH/P250GH (GS-C 25/C 22.8)	1.0619/1.0460
2 Elektrode NRG 16-19/27 Electrode NRG 16-19/27	Nichtrostender Stahl Acier Inox	
3 Prüfstation NRA 1-3 Poste de contrôle NRA 1-3	Wandmontage (a)/Schalttafeleinbau (e) Montage mural (a)/montage sur panneau (e)	

Funktionsweise:

- **Ableiter i.O.:** Die Messsonde NRG 16-19/27 taucht ins Kondensat ein. Eine Leitfähigkeit von mindestens 1 µS ist notwendig.
- **Ableiter staut:** Das in der Messsonde integrierte Temperaturelement misst eine Kondensattemperatur unter der Kondensationstemperatur des Dampfes.
- **Ableiter mit Dampfdurchschlag:** Der Dampf reisst das Kondensat aus der Prüfkammer. Die Messsonde taucht nicht mehr ins Kondensat ein.
- Auswertung und Visualisierung erfolgen über die Prüfstation NRA 1-3.

Merkmale:

- Überwachung der Ableiter auf Dampfverlust
- Fernüberwachung
- Einbau in horizontale Leitungen
- Einsatz an Kondensatableitern aller Systeme
- Verschleiss- und wartungsfrei

Ausschreibungstext:

Libellé de soumission:

Prüfkammer für Kondensatableiter
Chambre de mesure pour purgeurs

GP 240 GH/P250GH
(1.0619/1.0460)

PN 40 Fig. VKE 16-1

Bei Bestellung angeben:

- Anschluss: Flansch
- Prüfstation: NRA 1-3: Wandmontage (a) oder Schalttafeleinbau (e)
- Mess-Elektrode NRG 16-19 oder NRG 16-27

Fonctionnement:

- **Le purgeur fonctionne correctement:** La sonde de mesure NRG 16-19/27 reste plongée dans le liquide. Le condensat doit au minimum avoir une conductibilité 1 µS.
- **Le purgeur est obstrué:** La mesure de température intégrée dans la sonde indique une température de condensat inférieure à celle de la vapeur.
- **Purgeur fuyard:** La vapeur entraîne le condensat hors de la chambre de mesure. La sonde de mesure n'est plus immergée dans le liquide.
- L'évaluation et la visualisation sont faites par le poste de contrôle NRA 1-3

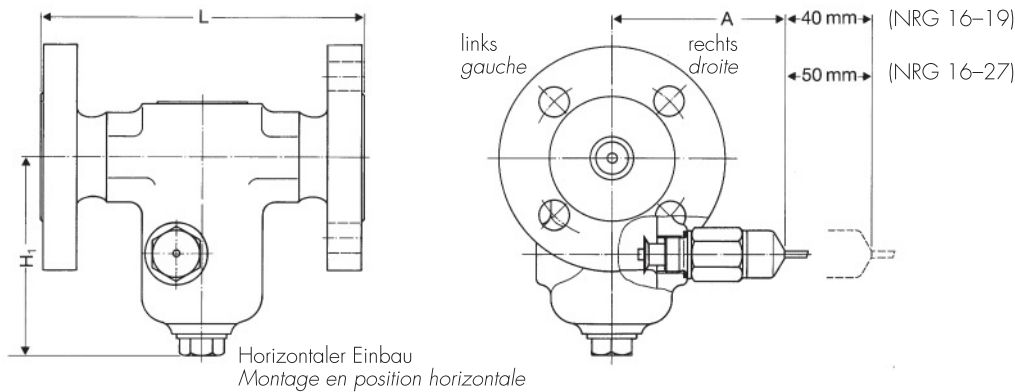
Particularités:

- Contrôle des purgeurs pour la détection des fuites de vapeur
- Télécontrôle automatique
- Montage en position horizontale
- Utilisation avec les purgeurs de tous systèmes
- Résistant à l'usure et ne demandant aucun entretien

A indiquer lors de la commande:

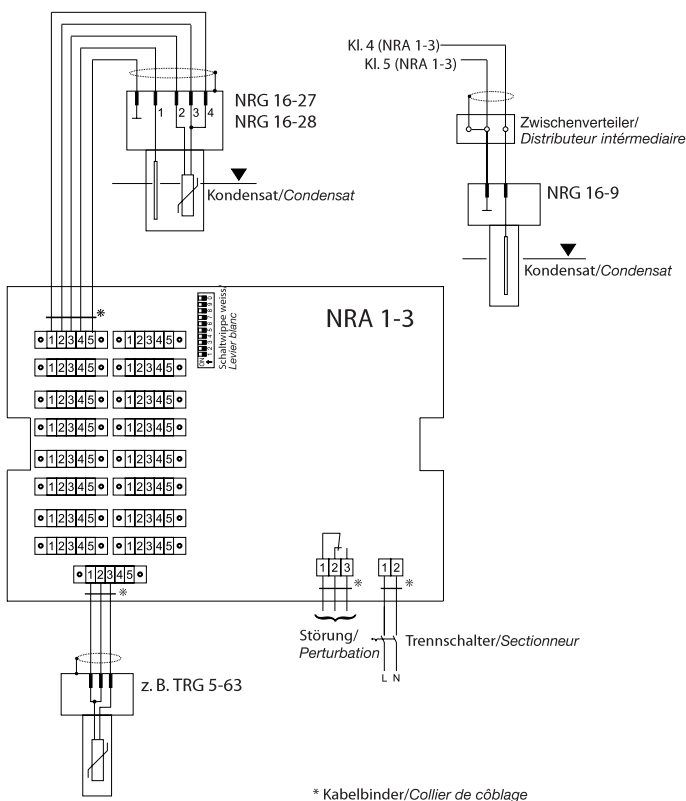
- Raccord: Brides
- Poste de contrôle NRA 1-3: montage mural (a) ou montage sur panneau (e)
- Electrode de mesure NRG 16-19 ou NRG 16-27

Prüfkammer VKE 16-1 Chambre de mesure VKE 16-1

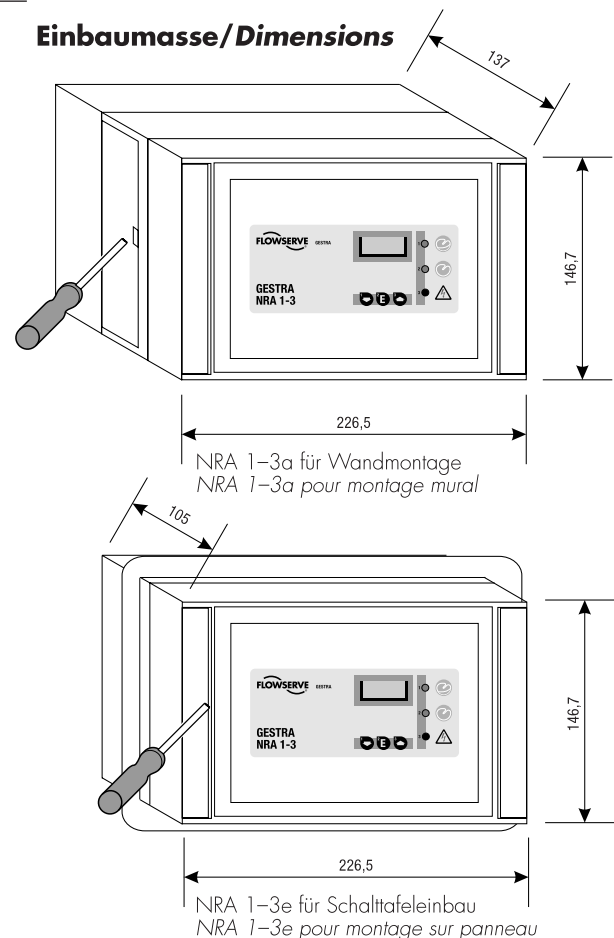


	Flansche/Brides		
DN [mm]	15	20	25
L [mm]	150	150	160
H ₁ [mm]	93	93	93
A [mm]	NRG 16-19 NRG 16-27	80 130	80 130

Anschlussplan Prüfstation NRA 1-3 Poste de contrôle NRA 1-3 Schéma de raccordement



Einbaumasse/Dimensions



Auf Anfrage:

- Ausführung aus Edelstahl: VKE 16A (andere Einbaulänge)
- Gewindemuffen
- Masse für DN 40/50
- VKE 26 mit Gewindemuffen für Kugelschwimmerableiter

Sur demande:

- Exécution en acier inox: VKE 16A (autre longueur)
- Manchons taraudés
- Dimensions pour DN 40/50
- VKE 26 avec manchons taraudés pour purgeurs à flotteur