

Kondensatheber Pompe de relevage de condensat

RAMSEYER

INDUSTRIESTRASSE 32 CH-3175 FLAMATT

- Ausführung:** Kondensatheber mit Kugelschwimmer in Durchgangsform, PN 40
Exécution: Pompe de relevage de condensat à flotteur à passage droit, PN 40
- Einsatzbereich:** 1.3 bar max. Betriebsdruck resp. 5 bar max. Betriebsgegendruck
Utilisation: Jusqu'à une pression de service de 1.3 bar max. resp. 5 bar max. de contre-pression
- Einsatztemperatur:** max. +350 °C Vorschriften beachten
Température de service: Observer les prescriptions
- Funktionsweise:** Kugelschwimmer oben: Zuschaltung von Treibdampf
Kugelschwimmer in Normalposition: Rückförderung von Kondensat
Kugelschwimmer unten: Ausgleich der Pumpe zur Atmosphäre hin. Kondensat fließt erneut durch den Rückflussverhinderer in das Ableitergehäuse
- Fonctionnement:** Flotteur en position haute: Introduction de la vapeur motrice dans la pompe
Flotteur en position intermédiaire: Refoulement du condensat
Flotteur en position basse: Equilibrage de la pompe – mise à l'atmosphère. Le condensat s'écoule librement de l'échangeur vers la pompe

Pos	Bezeichnung Dénomination	Werkstoff Matière	DIN Werkstoff Nr. No Matériaux
1	Gehäuse Corps	EN-GJS-400-18-LT	0.7043
2	Haube Couvercle	EN-GJS-400-18-LT	0.7043
3	Schwimmerkugel Flotteur	Nichtrostender Stahl Acier inox	
4	Ventilsitz Siège	Nichtrostender Stahl Acier inox	
	Schrauben Boulons	21CrMoV5-7	1.7709
	Übrige Innenteile Autres pièces intérieures	Edelstahl Acier inox	

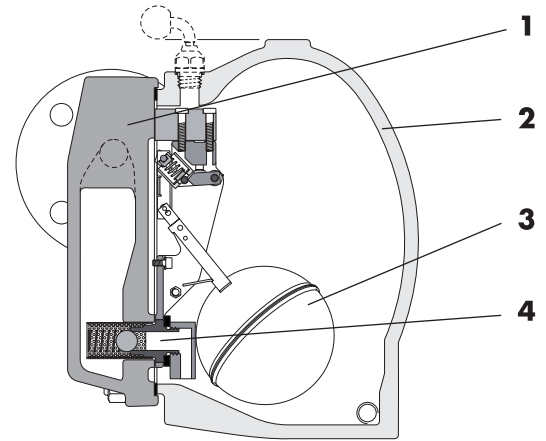


Fig. UNA 25-PS

Merkmale:
- Geeignet bei permanent höherem Gegendruck als Betriebsdruck

- Einbau in horizontale Leitung
- Integrierte Rückschlagklappen
- Durchfluss:
 - bis zu 600 kg/h heisses Kondensat
 - bis zu 800 kg/h kaltes Kondensat
- Treibdampfanschluss 1/2" (max. 6 bar)
- Anschluss 1/2" für Ausgleichsleitung

Particularités:
- Approprié lorsque la contre-pression est en permanence supérieure à la pression de service

- Montage sur tuyauterie horizontale
- Clapets de retenue intégrés
- Débit:
 - jusqu'à 600 kg/h de condensat chaud
 - jusqu'à 800 kg/h de condensat froid
- Raccord 1/2" pour la vapeur motrice (6 bar max.)
- Raccord 1/2" pour conduite d'équilibrage

Ausschreibungstext:
Libellé de soumissions:

Kondensatheber mit Kugelschwimmer EN-GJS-400-18-LT (0.7043) PN 40 Fig. UNA 25-PS
Pompe de relevage de condensat à flotteur

Bei Bestellung angeben:
- Anschluss: Flansche oder Gewindemuffen

A indiquer lors de la commande:
- Raccord: Brides ou manchons taraudés

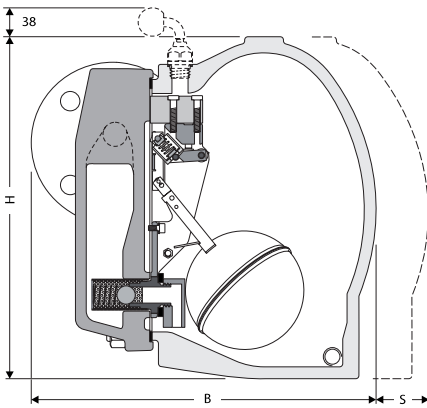
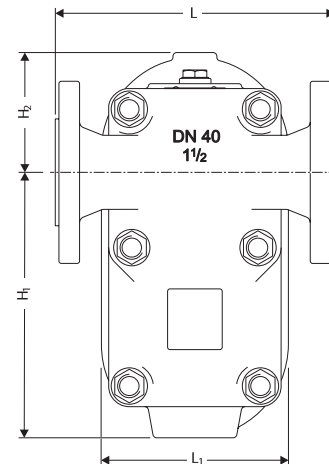


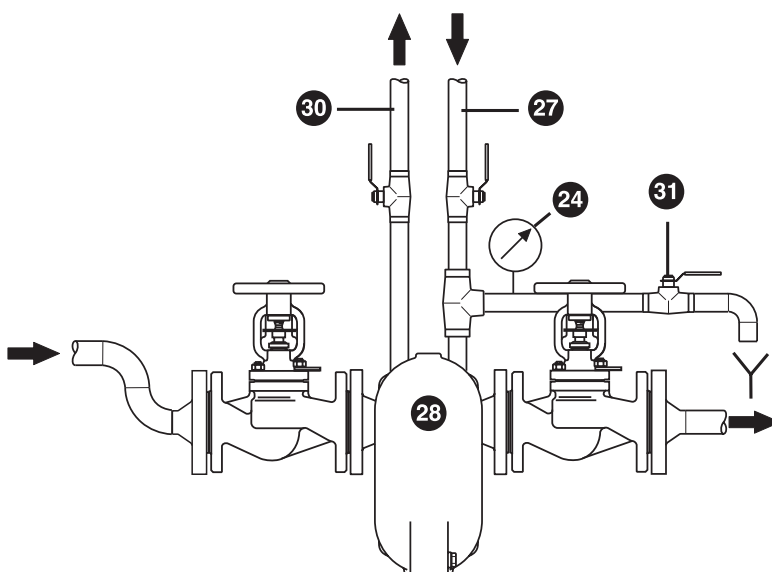
Fig. UNA 25-PS



	Flansche Brides	Gewindemuffen Manchons taraudés
DN [mm]	40	40 (1½")
L [mm]	230	227
L₁ [mm]	154	154
B [mm]	325	325
H [mm]	318	318
H₁ [mm]	219	219
H₂ [mm]	99	99
[kg]	31	26

S = Servicemass/Dimension pour le démontage DN 40 ≈ 200

Einbaubeispiel / Exemple de montage:



- 24. Manometer
- 27. Treibdampf, entwässert
- 28. **UNA 25-PS**
- 30. Ausgleichsleitung
- 31. Druckentlastungsventil

- 24. Manomètre
- 27. Vapeur motrice, exempt de condensat
- 28. **UNA 25-PS**
- 30. Conduite d'équilibrage
- 31. Vanne de dépressurisation

Anschluss UNA 25-PS (Ausgleich zur Atmosphäre)
Raccordement d'un UNA 25-PS (équilibre avec l'atmosphère)