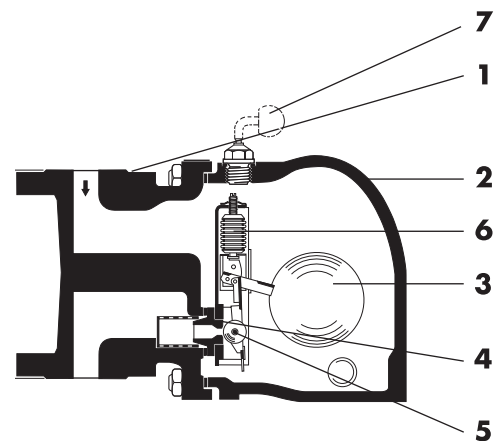


**Ausführung:** Kugelschwimmerableiter in Durchgangsform, PN 16, PN 40  
**Exécution:** Purgeur à flotteur à passage droit, PN 16, PN 40

**Einsatzbereich:** UNA 23: bis/à 16 bar/120 °C resp. 10 bar/200 °C;  $\Delta p$  max = 13 bar  
**Utilisation:** UNA 25: bis/à 32 bar/250 °C resp. 24 bar/350 °C;  $\Delta p$  max = 32 bar  
 UNA 26: bis/à 31 bar/200 °C resp. 21 bar/400 °C;  $\Delta p$  max = 32 bar

**Einsatztemperatur:** max. 200 °C (UNA 23) resp. 350 °C (UNA 25) resp. 400 °C (UNA 26) Vorschriften beachten  
**Température de service:** Observer les prescriptions

Pos	Bezeichnung Dénomination	Werkstoff Matière	DIN Werkstoff Nr. No Matériaux
1	Gehäuse Corps	UNA 23: EN-GJL-250	0.6025
		UNA 25: EN-GJS-400-18-LT	0.7043
		UNA 26h: DN15-25 P250GH	1.0460
		UNA 26h: DN40/50 GP240GH	1.0619
		UNA 26v: GP240GH	1.0619
2	Haube Capot	UNA 23: EN-GJL-250	0.6025
		UNA 25: EN-GJS-400-18-LT	0.7043
		UNA 26: GP240GH	1.0619
3	Schwimmerkugel Flotteur	X 6 CrNiMoTi 17-12-2	1.4571
4	Ventilsitz Siège	X 8 CrNiS18-9	1.4305
5	Abschlusskugel Clapet-bille de ferm.	X 6 CrNiMoTi 17-12-2	1.4571
		Schrauben Boulons	21CrMoV5-7
6	Faltenbalg (Duplex) Soufflet (Duplex)	X 6 CrNiTi 18-10	1.4541
7	Handentlüftungsventil (Simplex) Soupape de désaération manuelle (Simplex)		Nichtrostender Stahl Acier inox
	Übrige Innenteile Autres pièces intérieures	Nichtrostender Stahl Acier inox	



UNA 23v, UNA 25v,  
UNA 26v Duplex

**Merkmale:**  
 – Geeignet für dampfseitig geregelte Anlagen

- Einbau **h**orizontal oder **v**ertikal
- Einfacher Austausch der Regelgarnitur
- Mit (duplex) oder ohne (simplex) automatischer Entlüftung

**Particularités:**

– Approprié pour installations avec régulation côté vapeur

- Installation sur tuyauterie **h**orizontale ou **v**erticale
- Changement simple de la garniture de commande
- Exécution avec (duplex) ou sans (simplex) désaération automatique

**Ausschreibungstext:**

**Libellé de soumission:**

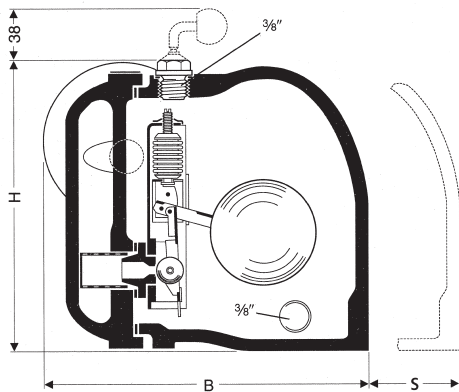
<b>Kugelschwimmerableiter Purgeur à flotteur</b>	<b>EN-GJL-250 (0.6025)</b>	<b>PN 16</b>	<b>Fig. UNA 23</b>
<b>Kugelschwimmerableiter Purgeur à flotteur</b>	<b>EN-GJS-400 18-LT (0.7043)</b>	<b>PN 40</b>	<b>Fig. UNA 25</b>
<b>Kugelschwimmerableiter Purgeur à flotteur</b>	<b>GP 240 GH (1.0619), P250GH (1.0460)</b>	<b>PN 40</b>	<b>Fig. UNA 26</b>

**Bei Bestellung angeben:**

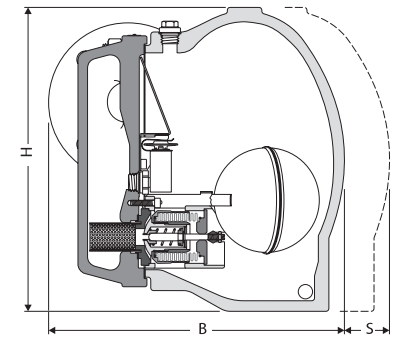
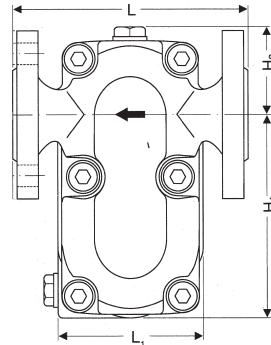
- Anschluss: Flansch
- Einbaulage **v**ertikal oder **h**orizontal
- Simplex oder Duplex
- Abschlussorgan AO resp. Differenzdruck
- Anfallende Kondensatmenge

**A indiquer lors de la commande:**

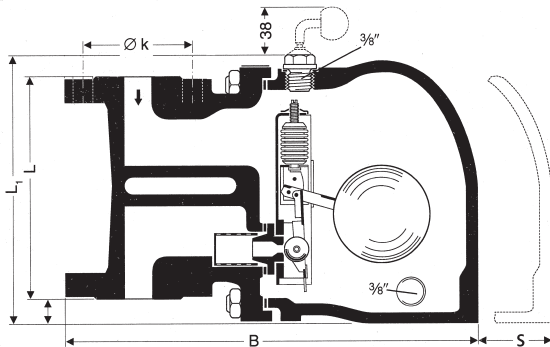
- Raccord: Brides
- Montage sur tuyauterie **v**erticale ou **h**orizontale
- Simplex ou Duplex
- Organe de fermeture AO resp. pression différentielle
- Débit de condensat



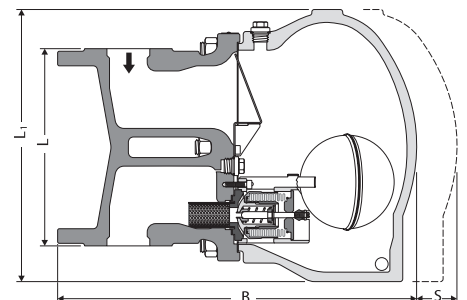
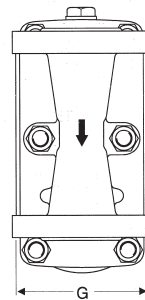
**UNA 23h, UNA 25h, UNA 26h  
mit Duplex-Regler/avec régulateur Duplex**



**UNA 23h, UNA 25h, UNA 26h  
mit Duplex-Max-Regler/  
avec régulateur Duplex-Max**



**UNA 23v, UNA 25v, UNA 26v  
mit Duplex-Regler/  
avec régulateur Duplex**

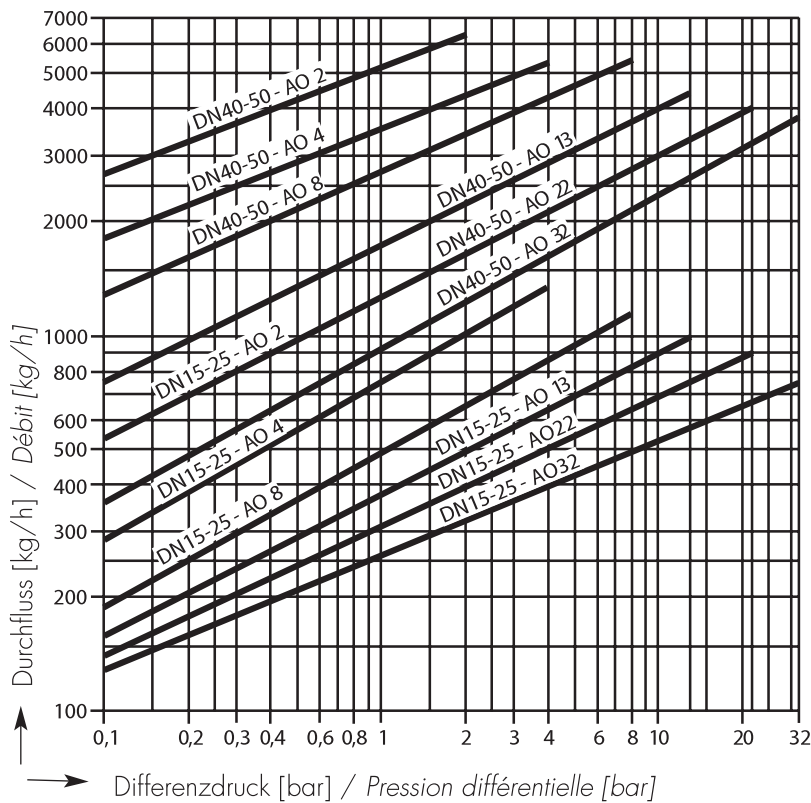


**UNA 23v, UNA 25v, UNA 26v  
mit Simplex-Max-Regler/  
avec régulateur Simplex-Max**

	UNA 23h, 25h, 26h (horizontal)					UNA 23v, 25v, 26v (vertikal/vertical)					
<b>DN [mm]</b>	<b>15</b>	<b>20</b>	<b>25</b>	<b>40</b>	<b>50</b>	<b>15</b>	<b>20</b>	<b>25</b>	<b>40</b>	<b>50</b>	
<b>L [mm]</b>	150	150	160	230	230	150	150	160	230	230	
<b>L<sub>1</sub> [mm]</b>	94	94	94	154	154	184	184	184	318	318	
<b>B [kg]</b>	199	204	209	301	308	267	272	282	411	418	
<b>H [mm]</b>	184	184	184	318	318	-	-	-	-	-	
<b>H<sub>1</sub> [mm]</b>	126	126	126	219	219	-	-	-	-	-	
<b>H<sub>2</sub> [mm]</b>	58	58	58	99	99	-	-	-	-	-	
<b>G [mm]</b>	-	-	-	-	-	94	94	94	154	154	
<b>[kg]</b>	UNA 23	9	9.5	10	29	30	8.5	9	10	30	31
	UNA 25, 26	9.5	10	10.5	30	31	9	9.5	10.5	31	32

Gewicht für alle Geräte mit Simplex-Max-/Duplex-Max-Regler: plus 1 kg  
Poids pour tous les purgeurs avec régulateur Simplex-Max/Duplex-Max: 1 kg de plus

S= Servicemass/Dimension pour le démontage DN 15-25 ≈ 130, DN 40/50 ≈ 200

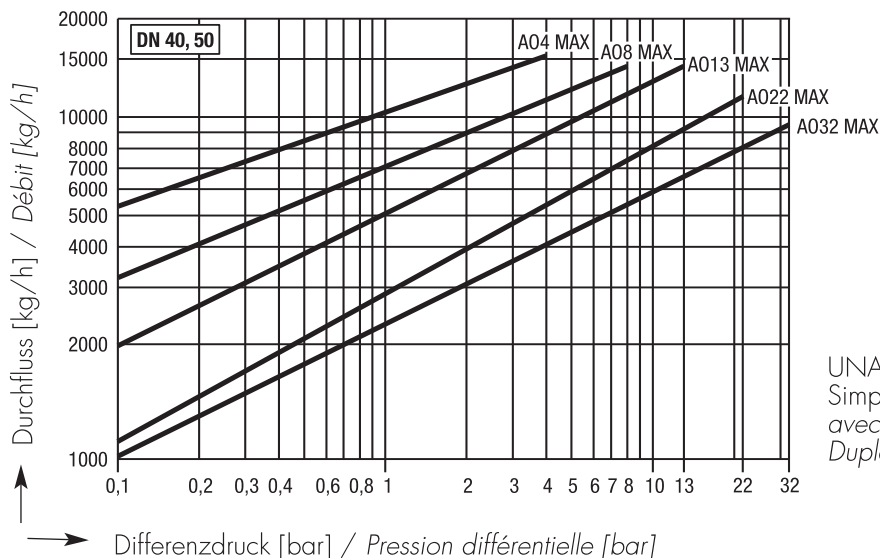


Das Diagramm zeigt die maximalen Durchflussmengen von **heissem** Kondensat der Abschlussorgane (AO) in Abhängigkeit vom Differenzdruck. Multipliziert man diese Zahlenwerte mit dem Faktor F, so ergeben sich daraus die Durchflussmengen von Kaltwasser.

Le diagramme indique les débits maximaux de condensat **chaud** des organes de fermeture (AO), dépendants de la pression différentielle. Ces valeurs multipliées par le facteur F égalent les débits maximaux d'eau froide.

UNA 23, UNA 25, UNA 26 mit Regelgarnitur Simplex oder Duplex / avec garniture de régulation Simplex ou Duplex

Faktor F =  
Facteur F = 1 1,1 1,18 1,2 1,3 1,4 1,48 1,53



UNA 23, UNA 25, UNA 26 mit Regelgarnitur Simplex-Max oder Duplex-Max / avec garniture de régulation Simplex-Max ou Duplex-Max

### Auf Anfrage:

- Gewindemuffen, Schweissmuffen oder Schweissenden (UNA 26)
- Sichthaube (UNA 23); andere Einbaulänge
- UNA 26h Edelstahl; andere Einbaulänge

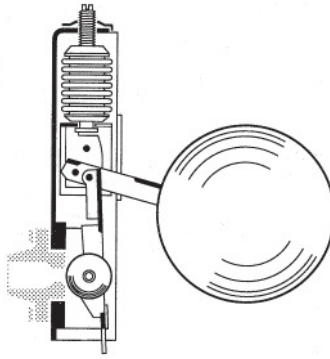
### Sur demande:

- Manchons taraudés, manchons à souder ou embouts à souder (UNA 26)
- Capot indicateur (UNA 23); autre longueur
- UNA 26h inox; autre longueur

## Regelgarnitur Duplex (ohne Sitz)

Kugelschwimmerableiter mit Rollkugelabschluss und Duplexsteuerung (Thermostat zur automatischen Entlüftung) für Dampfanlagen aller Art und grosse Durchflussmengen.

Für A02–A013 weicher Faltenbalg (W)  
Für A022–A032 harter Faltenbalg (H)



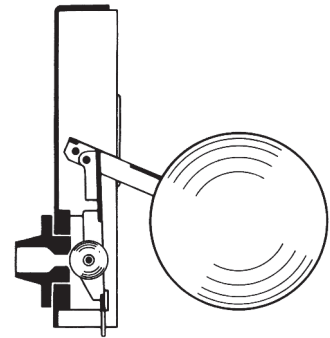
## Garniture de régulation Duplex (sans siège)

Purgeur à flotteur sphérique avec dispositif de fermeture par clapet-bille tournant et régulation Duplex (élément thermique pour la désaération automatique) pour installations à vapeur et forts débits.

Pour A02–A013 soufflet souple (W)  
Pour A022–A032 soufflet dur (H)

## Regelgarnitur Simplex (ohne Sitz)

Mit Simplex-Steuerung (ohne Thermostat) und Hand-Entlüftungsventil zum Ableiten kalter Kondensate oder Destillate und zur Entwässerung von Gas- oder Druckluftleitungen.

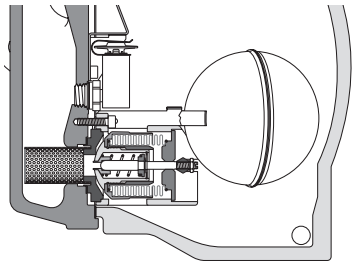


## Garniture de régulation Simplex (sans siège)

Avec régulation Simplex (sans élément thermique) et soupape de désaération manuelle pour la purge de condensat ou distillats froids de tuyauteries de gaz ou d'air comprimé.

## Regelgarnitur Duplex-Max

Horizontale Version

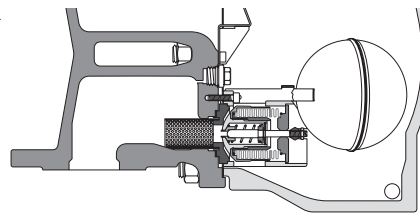


## Garniture de régulation Duplex-Max

Version horizontale

## Regelgarnitur Simplex-Max

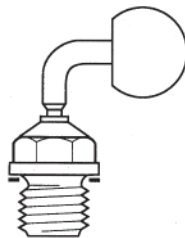
Vertikale Version



## Garniture de régulation Simplex-Max

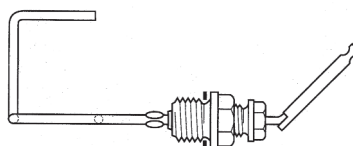
Version verticale

## Hand-Entlüftungsventil (R 3/8") (Simplexausführung)



## Soupape de désaération manuelle (R 3/8") (standard pour l'exécution Simplex)

## Hand-Anlüftungsventil (R 3/8") (auf Anfrage)



## Dispositif pour action manuelle sur l'organe de fermeture (R 3/8") (sur demande)