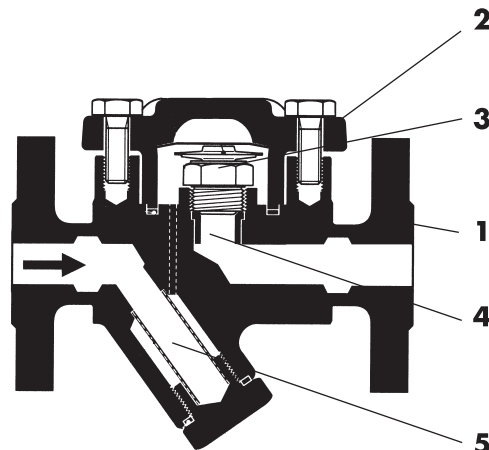


Ausführung: Thermischer Membran-Kondensatableiter in Durchgangsform aus Stahl oder Nirostahl, PN 40
Exécution: Purgeur à membrane thermique à passage droit en acier ou acier inox, PN 40

Einsatzbereich: MK 45: bis/à 28 bar / 250 °C Δp max. = 32 bar
Utilisation: MK 45A: bis/à 29 bar / 200 °C Δp max. = 32 bar

Einsatztemperatur: MK 45: max. 250 °C Vorschriften beachten
Température de service: MK 45A: max. 200 °C Observer les prescriptions

Pos	Bezeichnung Dénomination	Werkstoff Matière	DIN Werkstoff Nr. No Matériaux
1	Gehäuse Corps	MK 45: P250GH (C 22.8) MK 45A: X2CrNiMo17-12-2	1.0460 1.4404
2	Haube Couvercle	MK 45: P250GH (C 22.8) MK 45A: X2CrNiMo17-12-2	1.0460 1.4404
3	Monoregelmembrane Membrane autorégulatrice	Hastelloy	
4	Sitz Siège	Nichtrostender Stahl Acier inox	
5	Schmutzsieb Filtre	Nichtrostender Stahl Acier inox	
	Schrauben Boulons	MK 45: 42 CrMo4 MK 45A: A2-70	1.7225 1.4301
	Übrige Innenteile Autres pièces intérieures	Nichtrostender Stahl Acier inox	



Merkmale:

– Geeignet für Leitungsentwässerung

- Wasserschlaggeschützte Membrane
- Aussenliegendes Y-Sieb
- Selbsttätige Entlüftung
- Einbau in jeder Lage
- Einfache Wartung und Montage:
 - Nur 2 Schrauben an Haube
 - Kein Zerquetschen der Dichtung durch mechanischen Anschlag
 - Einfache Verwendung von Standardflanschschrauben durch rhombusförmige Haube
- Normalmembrane N mit staufreier Ableitung (ca. 10K)
- Membrane U mit Unterkühlung von ca. 30K

Particularités:

– Approprié comme purgeur de tuyauterie

- Membrane insensible aux coups de bélier
- Filtre Y extérieur
- Désaération automatique
- Montage dans n'importe quelle position
- Maintenance et montage simple:
 - Uniquement 2 boulons au couvercle
 - Pas d'écrasement du joint grâce au butoir mécanique
 - Utilisation simple de boulons à bride standards grâce au couvercle encosange
- Membrane standard N avec évacuation sans accumulation (env. 10K)
- Membrane U avec refroidissement d'env. 30K

Ausschreibungstext:

Libellé de soumission:

Membran-Kondensatableiter, kleine Mengen
Purgeur à membrane, faibles débits

P250GH (1.0460) PN 40 Fig. MK 45-1

Membran-Kondensatableiter, grosse Mengen
Purgeur à membrane, grands débits

P250GH (1.0460) PN 40 Fig. MK 45-2

Membran-Kondensatableiter, kleine Mengen
Purgeur à membrane, faibles débits

1.4404 PN 40 Fig. MK 45A-1

Membran-Kondensatableiter, grosse Mengen
Purgeur à membrane, grands débits

1.4404 PN 40 Fig. MK 45A-2

Bei Bestellung angeben:

- Anschluss: Flansch oder Gewindemuffen
- Membrane N (Normal) oder U (Unterkühlung)

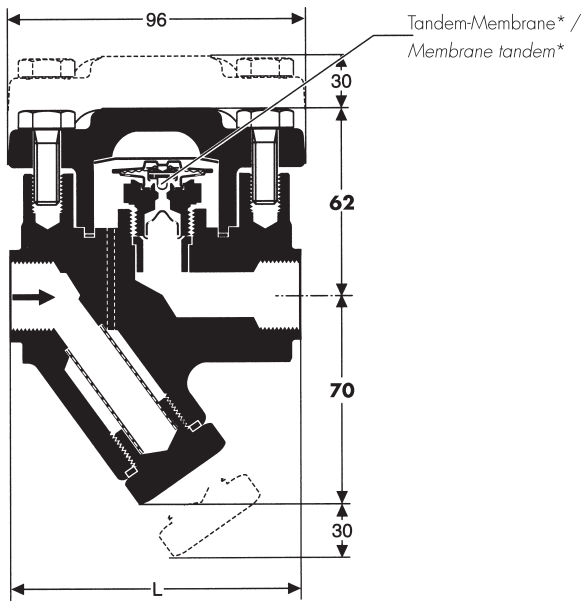
A indiquer lors de la commande:

- Raccord: Brides ou manchons taraudés
- Membrane N (normale) ou U (refroidissement)

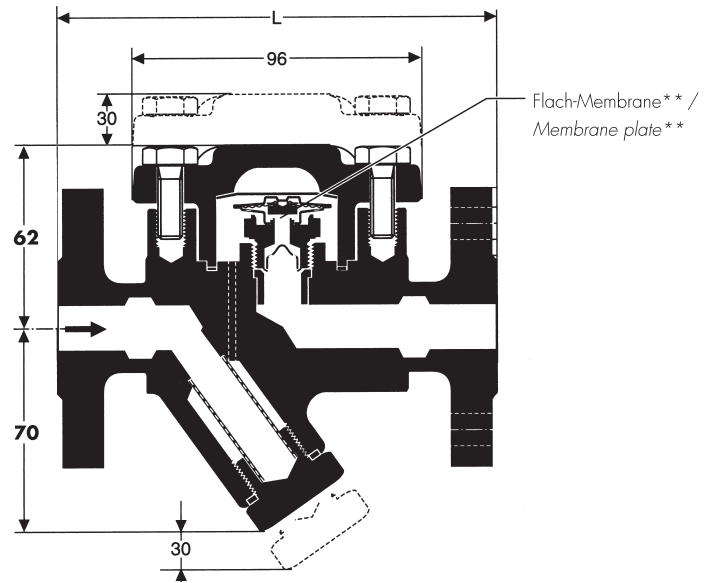
Membran-Kondensatableiter Purgeur à membrane

RAMSEYER

INDUSTRIESTRASSE 32 CH-3175 FLAMATT

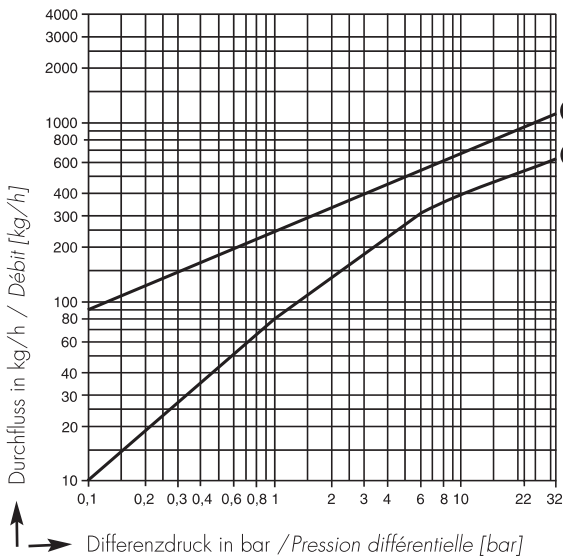


* für kleine Mengen / pour des faibles débits



** für grosse Mengen / pour des grands débits

DN [mm]	Gewindemuffen Manchons taraudés			Flansche Brides		
	15 (½")	20 (¾")	25 (1")	15	20	25
L [mm]	95	95	95	150	150	160
[kg]	2.2	2.1	2	3.7	4.3	4.8



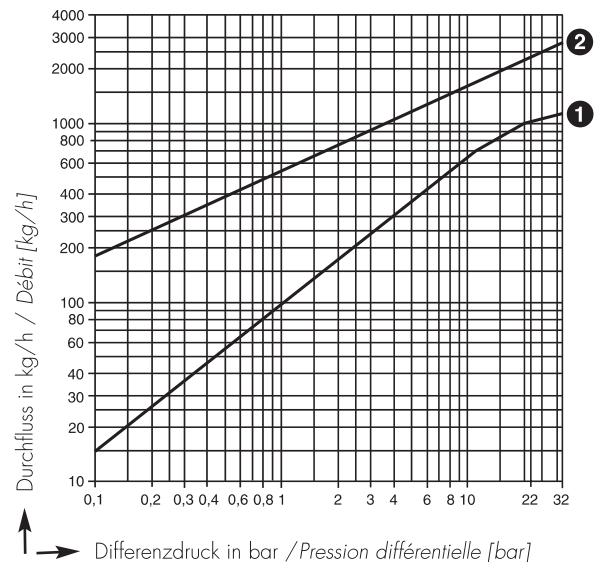
MK 45-1, MK 45A-1

Maximale Durchflussmengen:

- ① von heissem Kondensat
- ② von kaltem Kondensat (20 °C)

Auf Anfrage:

–Schweissmuffen oder Schweissenden



MK 45-2, MK 45A-2

Débits maximaux:

- ① de condensat chaud
- ② de condensat froid (20 °C)

Sur demande:

– Manchons à souder embouts à souder