

# Membran-Kondensatableiter

## Purgeur à membrane

# RAMSEYER

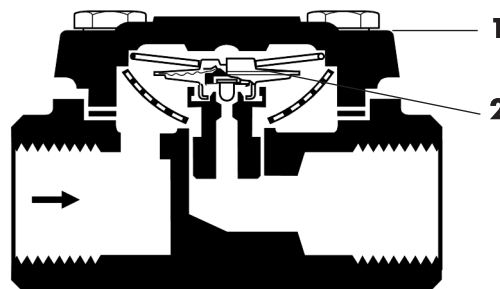
INDUSTRIESTRASSE 32 CH-3175 FLAMATT

**Ausführung:** Thermischer Membran-Kondensatableiter in Durchgangsform aus Stahl, PN 25  
**Exécution:** Purgeur à membrane thermique à passage droit en acier, PN 25

**Einsatzbereich:** bis/à 19.4 bar /200 °C  $\Delta p$  max. = 21 bar  
**Utilisation:**

**Einsatztemperatur:** max. 200 °C Vorschriften beachten  
**Température de service:** Observer les prescriptions

Pos	Bezeichnung Dénomination	Werkstoff Matière	DIN Werkstoff Nr. No Matériaux
1	Gehäuse Corps	P250GH (C 22.8)	1.0460
2	Monoregelmembran Membrane autorégulatrice	Hastelloy	
	Schrauben Boulons	42 Cr Mo 4	1.7225
	Mutter Ecrous	42 Cr Mo 4	1.7225
	Übrige Innenteile Autres pièces intérieures	Nichtrostender Stahl Acier inox	



**MK 35-31**

### Merkmale:

#### - Geeignet für Leitungsentwässerung

- Innenliegendes Sieb
- Selbsttätige Entlüftung
- Einbau in jeder Lage
- Einfache Wartung
- Normalmembrane N oder U-Membrane mit Unterkühlung von ca. 30K

### Particularités:

#### - Approprié comme purgeur de tuyauterie

- Filtre incorporé
- Désaération automatique
- Montage dans n'importe quelle position
- Maintenance simple
- Membrane standard N ou membrane U avec refroidissement d'environ 30K

### Ausschreibungstext:

#### Libellé de soumission:

**Membran-Kondensatableiter, kleine Mengen**  
**Purgeur à membrane, faibles débits**

**P250GH (1.0460) PN 25 Fig. MK 35-31**

**Membran-Kondensatableiter, grosse Mengen**  
**Purgeur à membrane, grands débits**

**P250GH (1.0460) PN 25 Fig. MK 35-32**

### Bei Bestellung angeben:

- Anschluss: Gewindemuffen
- Membrane N (Normal) oder U (Unterkühlung)

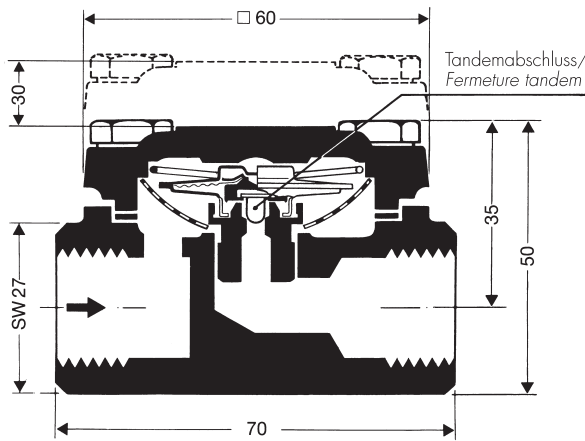
### A indiquer lors de la commande:

- Raccord: Manchons taraudés
- Membrane N (normale) ou U (refroidissement)

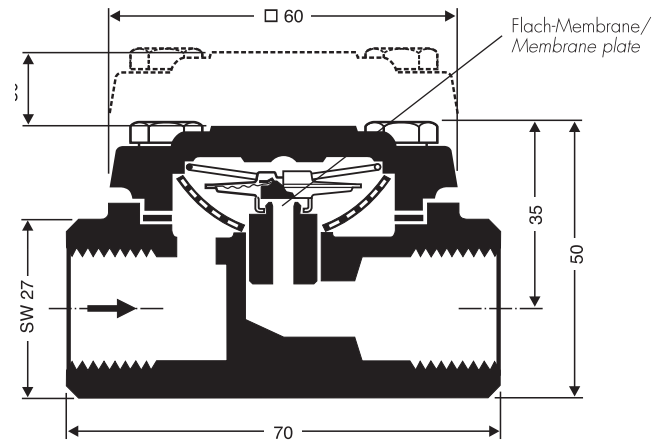
# Membran-Kondensatableiter Purgeur à membrane

# RAMSEYER

INDUSTRIESTRASSE 32 CH-3175 FLAMATT

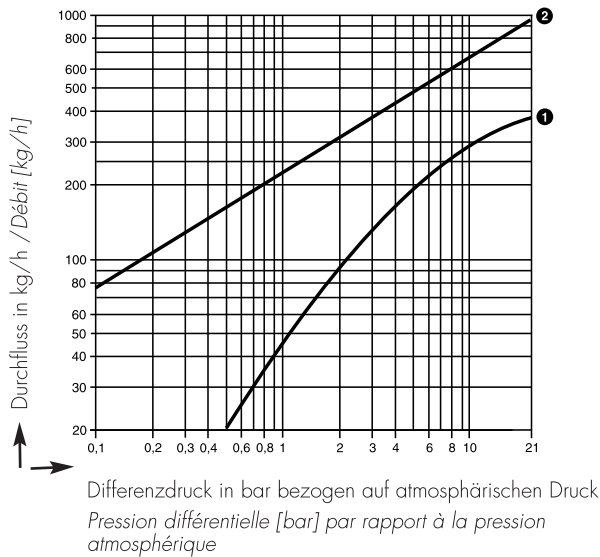


**MK 35-31**



**MK 35-32**

	<b>Gewindemuffen Manchons taraudés</b>	
<b>DN [mm]</b>	<b>10 (3/8")</b>	<b>15 (1/2")</b>
<b>L [mm]</b>	70	70
<b>[kg]</b>	0.7	0.7

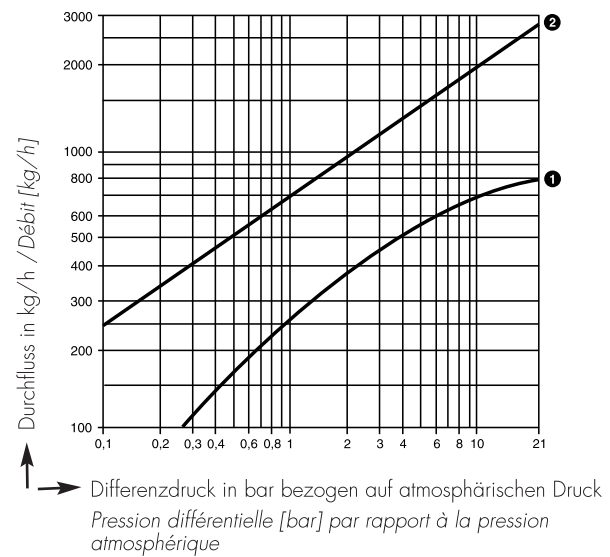


**MK 35-31**

Maximale Durchflussmengen:

- ① von heissem Kondensat
- ② von kaltem Kondensat (20° C)

**Auf Anfrage:**  
–Schweissmuffen



**MK 35-32**

Débits maximaux:

- ① de condensat chaud
- ② de condensat froid (20° C)

**Sur demande:**  
–Manchons à souder